

21445 Ausgleichsadapter für Boxenstative

DIESE VORRICHTUNG ERMÖGLICHT ...

- den geraden und sicheren Stand vieler K&M- Stative bei schwierigen Untergründen
- den eleganten Niveuausgleich bei Bodenunebenheiten, Treppen und Schrägen

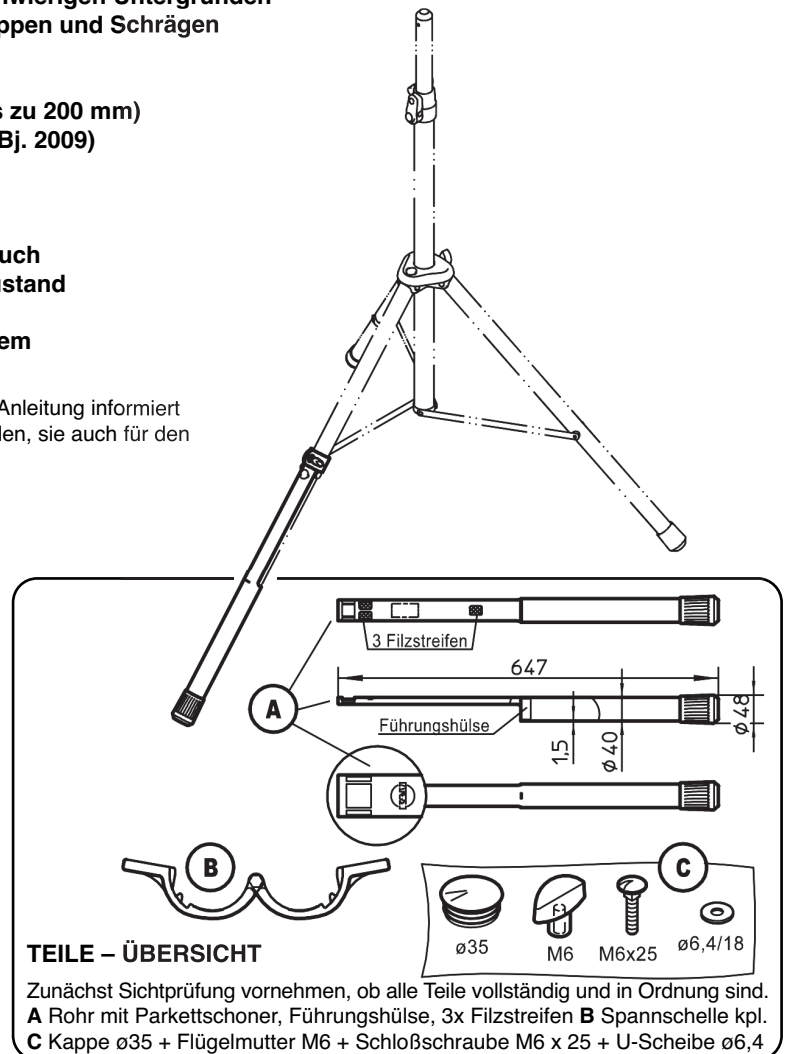
... UND BIETET VIELE VORTEILE:

- gleicht Höhenunterschiede stufenlos aus (je nach Stativ bis zu 200 mm)
- nachrüstbar für viele K&M-Stative mit Fußrohr $\varnothing 35$ mm (ab Bj. 2009)
- einfache Montage und einfache Bedienung
- mit Auszieh-, Verlier- und Verdrehenschutz
- sehr unauffällig am Stativ, egal ob in Aktion oder nicht
- kann problemlos am Stativ verbleiben, auch bei Nichtgebrauch (d.h. ebenem Untergrund) oder im zusammengeklappten Zustand
- Gewicht 0,7 kg
- **BEACHTE:** Die Tragkraft der Installation richtet sich nach dem Boxenstativ, jedoch max. 35 kg.

Vielen Dank, dass Sie sich für dieses Produkt entschieden haben. Diese Anleitung informiert Sie über alle wichtigen Schritte bei Aufbau und Handhabung. Wir empfehlen, sie auch für den späteren Gebrauch aufzubewahren.

SICHERHEITSHINWEISE

- Verwenden Sie den Ausgleichsadapter nur an den hier genannten K&M-Stativen (siehe Punkt 14 und 15).
- Beachten Sie die Sicherheitshinweise des verwendeten Stativs
- Prüfen Sie vor und nach Benutzung den Ausgleichsadapter auf Schäden. Ist das Produkt beschädigt, darf es nicht weiter eingesetzt werden.
- Die maximale zentrische Last richtet sich nach dem Stativ, darf jedoch 35 kg nicht überschreiten.
- Der Ausgleichsadapter dient ausschließlich dazu, bei unebenen Untergründen, die senkrechte Stellung des Auszugrohres zu gewährleisten.
- Untersagt ist, den Ausgleichsadapter zu nutzen, um eine geneigte Stellung des Auszuges zu erreichen. Bedenken Sie die erhöhte Kippgefahr.
- Nicht für Außen- bzw. Feuchträume
- Prüfen Sie in regelmäßigen Abständen Festigkeit und Zustand der Bauteile und der Verschraubung
- Verhindern Sie den Zugriff nicht autorisierter Personen, v.a. hinsichtlich der Verschraubung. Gegebenenfalls empfehlen wir die von Hand zu bedienende Flügelmutter durch eine solche zu ersetzen, für die der Einsatz eines Werkzeuges erforderlich ist.

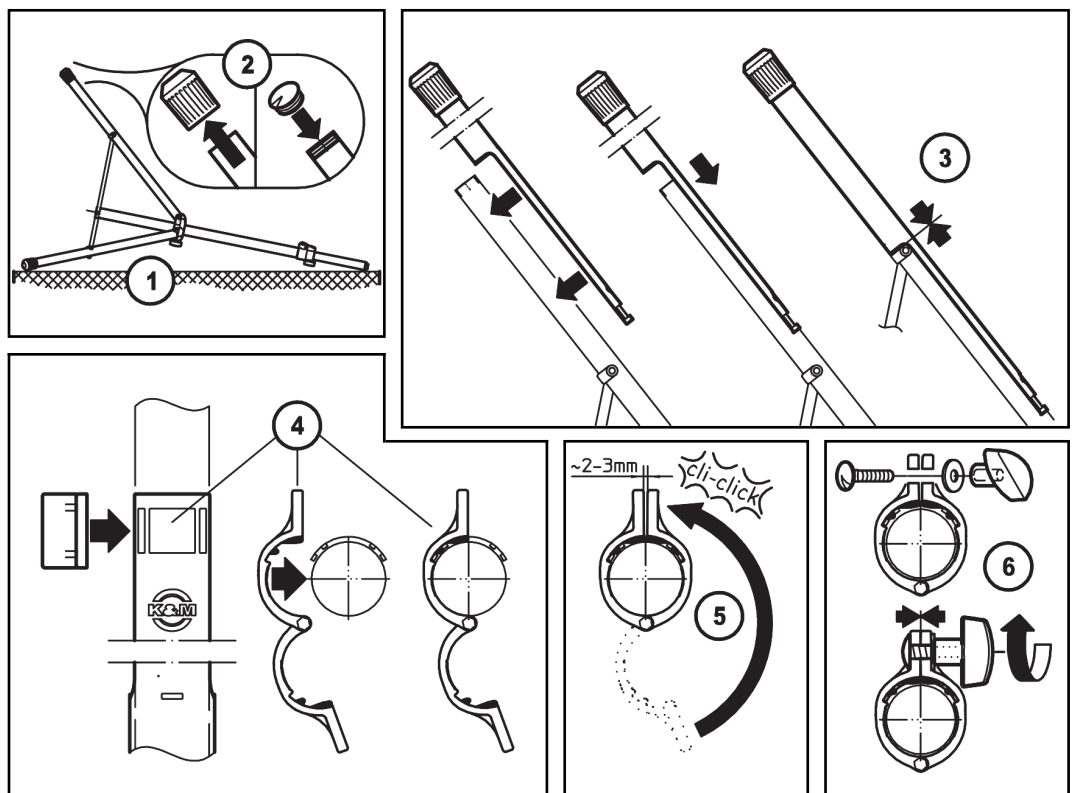


TEILE - ÜBERSICHT

Zunächst Sichtprüfung vornehmen, ob alle Teile vollständig und in Ordnung sind.
A Rohr mit Parkettschoner, Führungshülse, 3x Filzstreifen **B** Spannschelle kpl.
C Kappe $\varnothing 35$ + Flügelmutter M6 + Schloßschraube M6 x 25 + U-Scheibe $\varnothing 6,4$

MONTAGE

- 1 Um optimale Montagebedingungen zu haben, empfehlen wir das Stativ aufzustellen, die Klemmschrauben fest anzuziehen und seitlich auf den Boden zu legen.
- 2 Entfernen Sie den Parkettschoner am aufragenden Fuß des Stativs und bringen dort stattdessen die Kappe auf.
- 3 Nun schieben Sie das Rohr (der lange Schaft zeigt dabei nach außen) bis zum Anschlag auf das Fußrohr auf.
- 4 Am oberen Ende des Schaftes befinden sich drei Aussparungen. An dieser Stelle legen Sie die Spannschelle seitlich an das Fußrohr.
- 5 Klappen Sie jetzt die andere Hälfte der Spannschelle um das Bein bis es hörbar einrastet, so dass beide Laschen nur ein Schlitz von wenigen Millimetern trennt.
- 6 Führen Sie die Schloßschraube durch die Vierkantbohrung an einer der beiden Laschen. Dann die Scheibe aufbringen und die Flügelmutter fest anziehen.



BENUTZERHINWEISE / FUNKTIONEN
STATIV AUFSTELLEN

7 Stellen Sie nun das Stativ auf seine Beine.
 In dieser Position mit dem voll eingeschobenen Ausgleichsadapter befindet sich das Stativ in der senkrechten Grundstellung, d.h. es findet keinerlei Bodenausgleich statt.

AUSGLEICHSDAPTER EINSTELLEN

8 Öffnen Sie die Flügelmutter ca. 2 Umdrehungen.

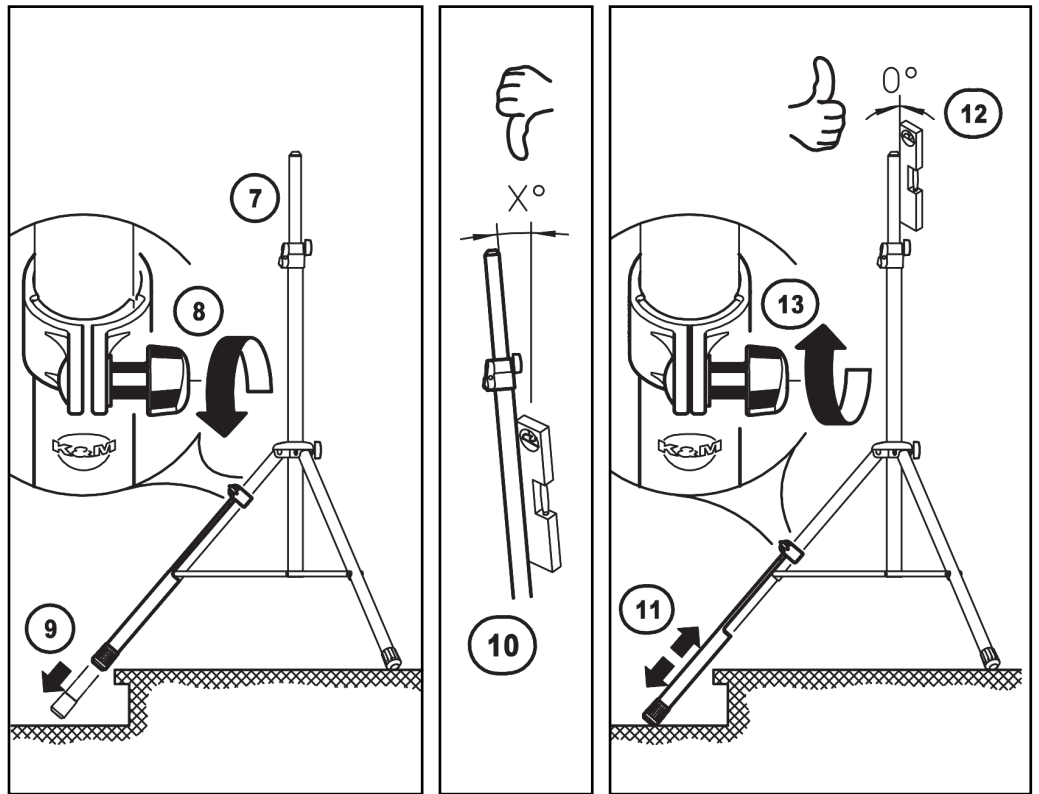
9 Schieben Sie das Fußrohr ein Stück weit heraus und stellen das Stativ ab.

10 Prüfen Sie den senkrechten Stand - am besten mit Hilfe einer Wasserwaage.

11 Gegebenenfalls korrigieren Sie die Position des Ausgleichsadapters bis...

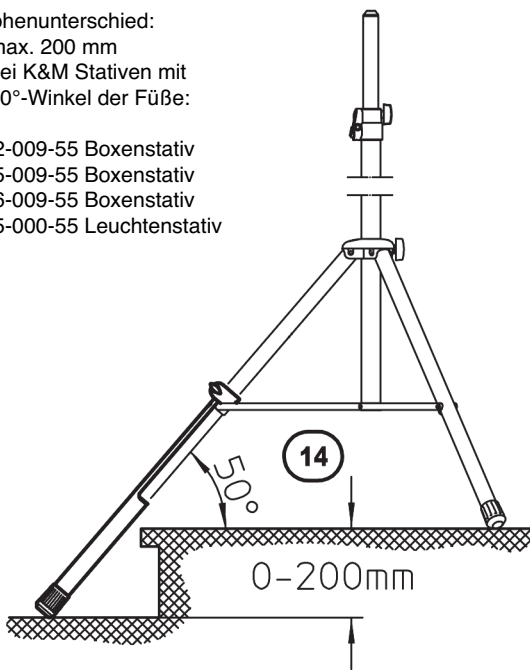
12 ...der senkrechte (= der sicherste) Stand des Stativs gegeben ist.

13 Ziehen Sie nun die Flügelmutter wieder fest an.


HÖHENAUSGLEICH PASSENDER K&M-STATIVE

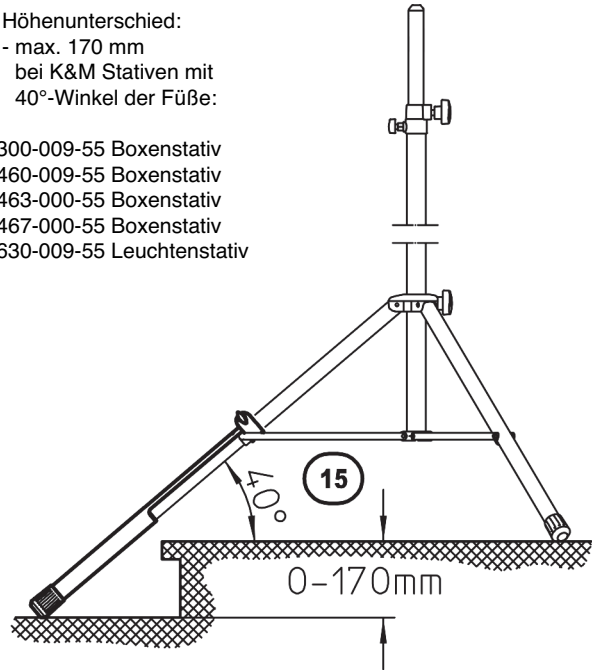
14 Höhenunterschied:
 - max. 200 mm
 bei K&M Stativen mit
 50°-Winkel der Füße:

21302-009-55 Boxenstativ
 21435-009-55 Boxenstativ
 21436-009-55 Boxenstativ
 24645-000-55 Leuchtenstativ



15 Höhenunterschied:
 - max. 170 mm
 bei K&M Stativen mit
 40°-Winkel der Füße:

21300-009-55 Boxenstativ
 21460-009-55 Boxenstativ
 21463-000-55 Boxenstativ
 21467-000-55 Boxenstativ
 24630-009-55 Leuchtenstativ


TECHNISCHE DATEN / SPEZIFIKATIONEN

Material	Rohr: Stahl, gepulvert, schwarz Spannschelle, Buchse, Griff: PA Verbindungselemente: Stahl, verzinkt
Traglast	max. zentrische Belastung 35 kg
Abmessungen	ø40 Rohr, ø48 Parkettschoner x 647 mm für Fußrohre ø35 mm
Für Stativ	K&M Boxenstativ: 21300, 21302, 21435, 21436, 21460, 21463, 21467 K&M Leuchtenstativ: 24630, 24645
Verpackung	Karton 710 x 50 x 50 mm
Gewicht	0,7 kg

PRÜFEN, INSTANDHALTEN, REINIGEN

- Schonender Umgang erhält die Funktion
- Zur Reinigung und Pflege ein leicht feuchtes Tuch und ein nicht scheuerndes Reinigungsmittel benutzen

FEHLERSUCHE (F) und BESEITIGUNG (B)

- F: Ausgleichsadapter fährt ungewollt ein
 B: Verschraubung prüfen und ggf. ersetzen; Flügelmutter festziehen **6**
 B: Stativ-Fußrohr entfetten
- F: Der Ausgleichsadapter lässt sich sehr schwer verschieben
 B: Stativ-Fußrohr überprüfen, ob nicht Verschmutzungen, Kratzer oder Dellen vorhanden sind. **WARNUNG:** Stativ-Fußrohr **NICHT** schmieren, fetten, ölen. Es besteht die Gefahr des ungewollten Einfahrens, was v.a. unter Last ein erhebliches Sicherheitsrisiko darstellt.
- B: Führungshülse **A** überprüfen und ggf. austauschen.

21445 Leveling leg for speaker stand

THIS PRODUCT ENSURES THAT

- many K&M stands are upright, sturdy and have secure hold on difficult surfaces
- the elegant leveler for uneven surfaces, stairs and slopes

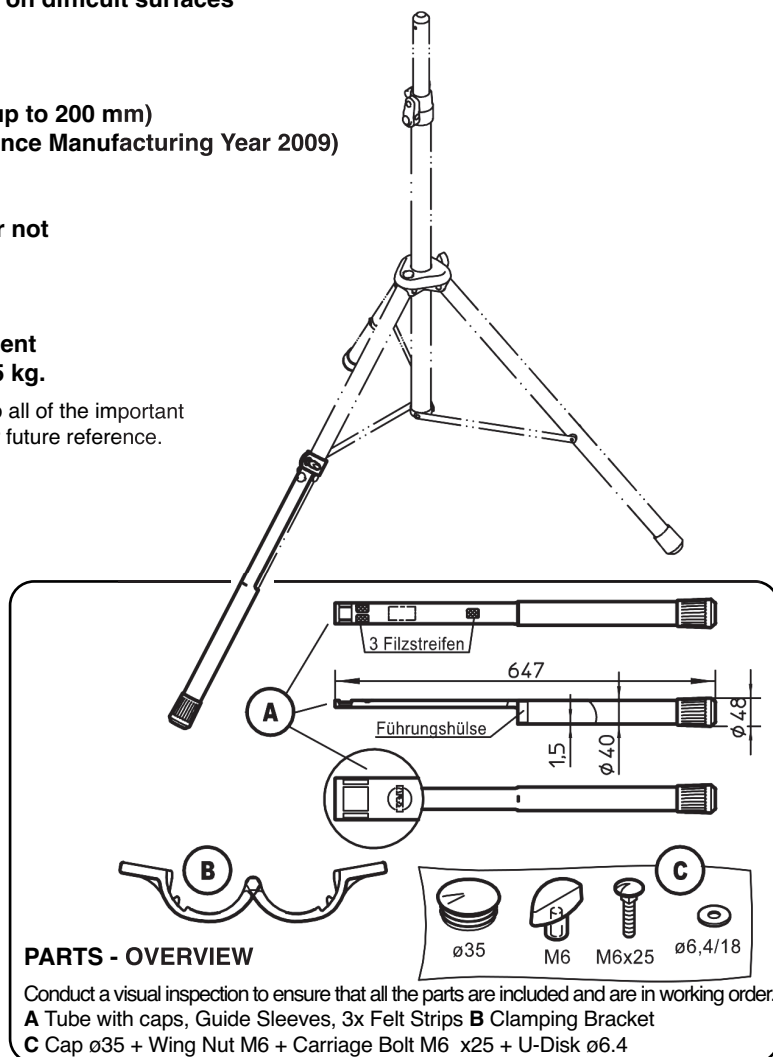
... UND OFFERS MANY ADVANTAGES:

- levels height differences variably (depending on the stand up to 200 mm)
- retrofitted for many K&M stands with leg tubes - $\varnothing 35$ mm (since Manufacturing Year 2009)
- simple installation and operation
- with extension, anti-slip and anti-rotation protection
- very inconspicuous on the stand, whether it's being used or not
- can stay on the stand, even when the stand is not in use (i.e. on level surface) or when the stand is collapsed
- Weight 0.7 kg
- **NOTE: The weight bearing load of the installation is dependent on the loudspeaker stand, however a maximum of 35 kg.**

Thank you for choosing this product. The instructions provide directions to all of the important setup and handling steps. We recommend you keep these instructions for future reference.

SAFETY NOTES

- Only use the Leveling leg on the K&M stands listed here (see Section 14 and 15)
- Observe the safety notes of the stand being used
- Check the Leveling legs for damage before and after use. In case of damage the product may not be used.
- The maximum central load is dependent on the stand, it may, however, not exceed 35 kg.
- The Leveling leg is only to be used in the case of uneven surfaces to ensure the upright level vertical position of the extension tube.
- The Leveling leg may not be used for finding a angled position of the extension tube. Consider the increased danger of the stand tipping over.
- not suitable for outdoors or moist rooms.
- routinely check the distances, tightness of the connections and the condition of the system.
- Ensure that the system cannot be accessed by unauthorized personnel, particularly as regards the connections/screws. If needed, we recommend that the wing nut (manual operation) included in the delivery be replaced with a nut that requires the use of tools.



ASSEMBLY

1 For optimal assembly, we recommend setting up the stand, the tightening of the clamp screws and to place it lengthwise on the floor.

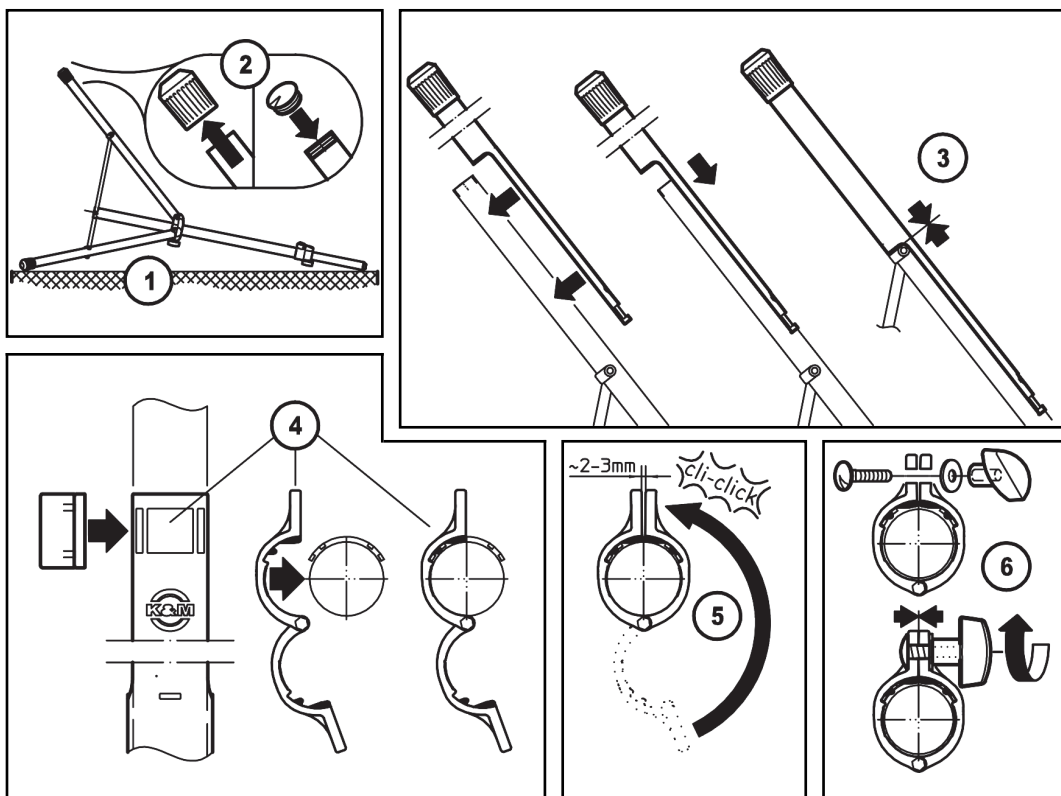
2 Remove the end-caps from the load-bearing leg of the stand and replace them with the cap.

3 Now push the tube (the long shaft points outwards) as far as it will go on the leg tube.

4 At the upper end of the shaft there are three recesses. Place the clamping bracket on the leg tube over the recesses.

5 Now place the other side of the clamping bracket around the leg until it clicks into place, so that there are only a few millimeters between the screw holes.

6 Place the carriage bolt into the square drill hole on both plates. Then place the disk and tighten the wing nut.



USAGE NOTES / FUNCTION

SETUP STAND

7 Now place the stand on its legs.
 In this position with the Leveling leg completed retracted the stand is in the vertical base position, i.e. no leveling adjustments have been made at this point.

SETTING OF THE LEVELING LEG

8 Open the wing nut approx. 2 turns.

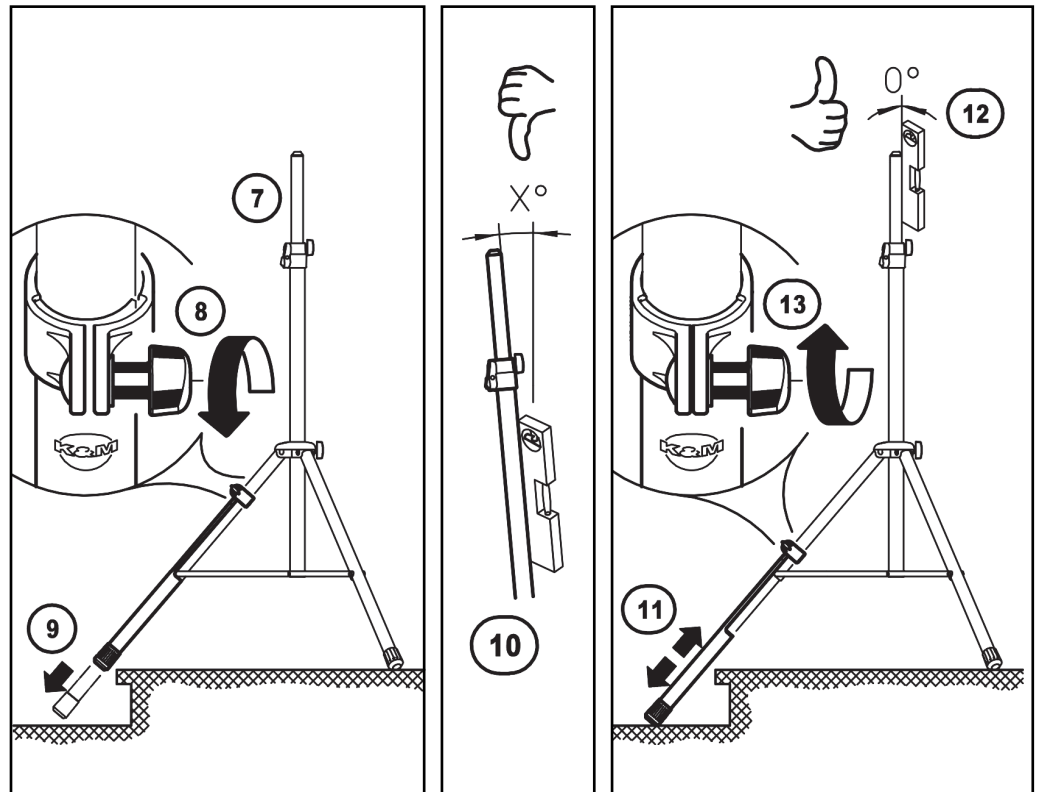
9 Extend the foot tube a bit and place the leg back on the surface.

10 Check if the stand is vertical i.e. level using a level.

11 If needed, correct the position of the leveling leg until...

12 ...the stand is level (= most secure).

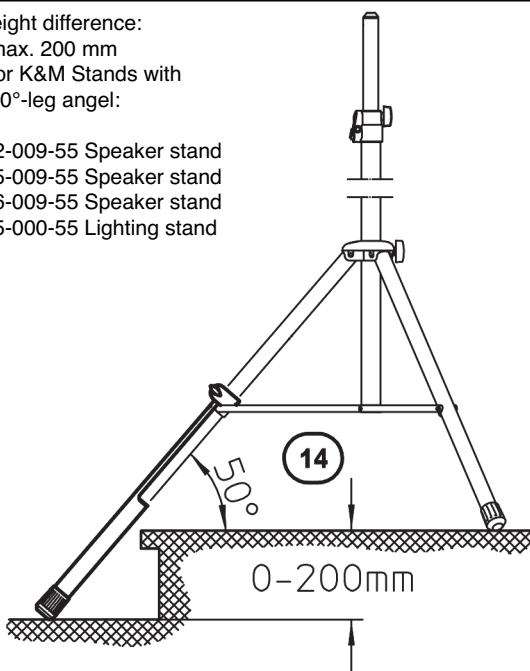
13 Now re-tighten the wing nut.



HEIGHT ADJUSTMENT OF THE SUITABLE K&M STANDS

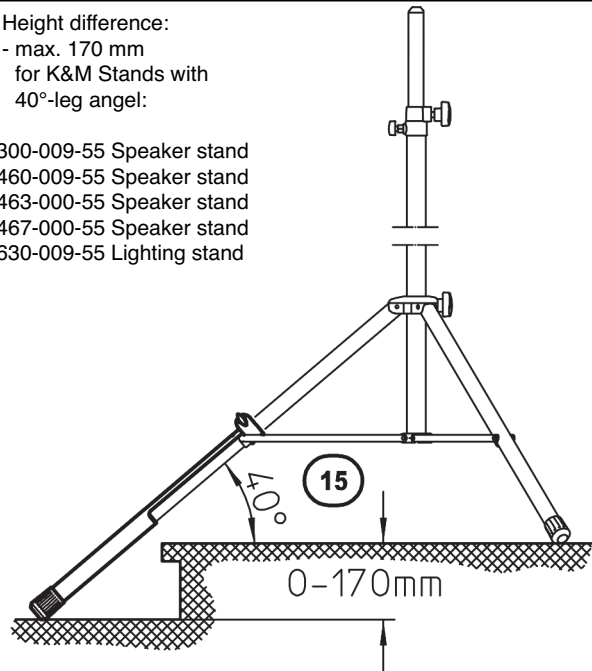
14 Height difference:
 - max. 200 mm
 for K&M Stands with
 50°-leg angel:

21302-009-55 Speaker stand
 21435-009-55 Speaker stand
 21436-009-55 Speaker stand
 24645-000-55 Lighting stand



15 Height difference:
 - max. 170 mm
 for K&M Stands with
 40°-leg angel:

21300-009-55 Speaker stand
 21460-009-55 Speaker stand
 21463-000-55 Speaker stand
 21467-000-55 Speaker stand
 24630-009-55 Lighting stand



TECHNISCHE DATEN / SPEZIFIKATIONEN

Material	Tubes: Steel, powder coating, black Clamp bracket, bushing, handle PA Connecting elements: Steel, galvanized
Load	max. centric load 35 kg
Dimensions	ø40 Tube, ø48 End caps x 647 mm for Feet tubes ø35 mm
For stands	K&M Speaker stands: 21300, 21302, 21435, 21436, 21460, 21463, 21467 K&M Lighting stand: 24630, 24645
Packaging	Box 710 x 50 x 50 mm
Weight	0.7 kg

CHECK, MAINTENANCE, CLEANING

- Treating the product with due care maintains the function over the life time of the product.
- To care for the product use a damp cloth and a non-abrasive cleaning agent.

FAULT-FINDING (F) and REPAIR (R)

F: The Leveling leg retracts on its own

R: Check the connections (screws) and if needed tighten the wing nut **6**

R: Degrease the stand foot tube

F: The Leveling leg is difficult to adjust

R: Check the stand foot tube to see if it is dirty, has scratches or dents.

WARNING: DO NOT lubricate, use fats or oils on the stand foot tube. This can result in the risk of it retracting on its own, which if the loudspeaker is on the stand can result in a substantial safety risk.

R: Check and if needed replace the guide sleeve **A**.