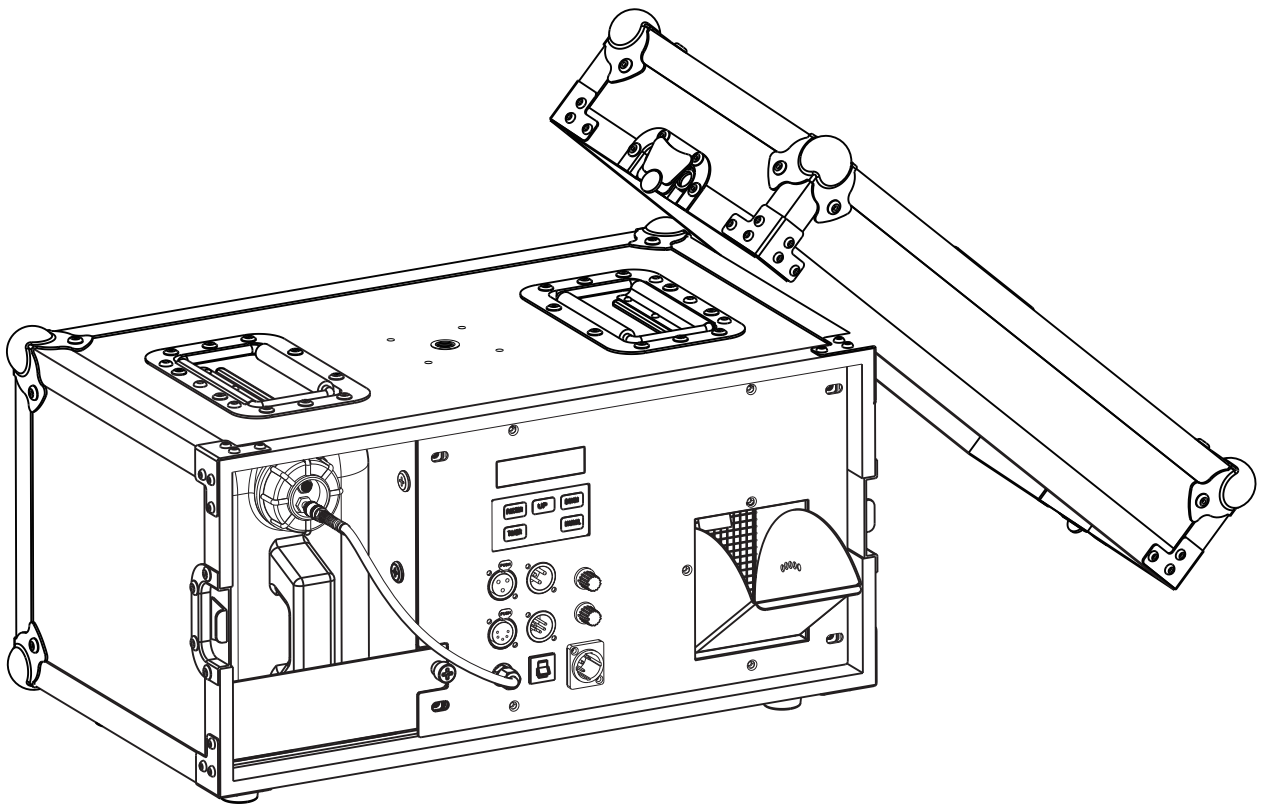


Amhaze Stadium

Quick Reference Guide

English	EN
Español	ES
Français	FR
Nederlands	NL



About This Guide

The AmHaze Stadium Quick Reference Guide (QRG) has basic product information such as connection, mounting, menu options, and DMX values. Download the User Manual from www.chauvetprofessional.com for more details.

Disclaimer

The information and specifications contained in this QRG are subject to change without notice.

LIMITED WARRANTY

FOR WARRANTY REGISTRATION AND COMPLETE TERMS AND CONDITIONS PLEASE VISIT OUR WEBSITE.

For Customers in the United States and Mexico: www.chauvetlighting.com/warranty-registration

For Customers in the United Kingdom, Republic of Ireland, Belgium, the Netherlands, Luxembourg, France, and Germany: www.chauvetlighting.eu/warranty-registration/

Chauvet warrants that this product shall be free from defects in material and workmanship under normal use, for the period specified in and subject to the exclusions and limitations set forth in, the full limited warranty on our website. This warranty extends only to the original purchaser of the product and is not transferable. To exercise rights under this warranty, you must provide proof of purchase in the form of an original sales receipt from an authorized dealer that shows the product name and date of purchase. THERE ARE NO OTHER EXPRESS OR IMPLIED WARRANTIES. This warranty gives you specific legal rights. You may also have other rights that vary from state to state and country to country. This warranty is valid only in the United States, United Kingdom, Republic of Ireland, Belgium, the Netherlands, Luxembourg, France, Germany and Mexico. For warranty terms in other countries, please consult your local distributor.

Safety Notes

Depending on the amount of haze generated, all haze machines may set off smoke detectors.

- Drain the tank before transporting the product.
- This product is for indoor use only! (IP20) To prevent risk of fire or shock, do not expose this product to rain or moisture.
- Always disconnect from power before cleaning or replacing the fuse.
- Replace the fuse with the same type and rating.
- Do not operate this product if the housing, fluid tank, or cables appear damaged.
- In the event of a serious operating problem, stop using immediately.
- DO NOT open this product. It contains no user-serviceable parts.
- Do not use for space heating purposes.
- Never disconnect this product from power by pulling on the cord.
- Mount this product in a location with adequate ventilation, at least 20 in (50 cm) from adjacent surfaces.
- USE a safety cable when mounting this product overhead.
- Do not touch the output nozzle on this product. It is very hot during operation and it may remain hot for several hours after turning the product off.
- Do not leave any flammable material within 50 cm of this product while operating or connected to power.
- Only use Chauvet (PHF) haze fluid or Grignard Pure.
- Do not add anything to the fluid.
- Do not drink the fluid.
- Do not allow the fluid to touch your skin or eyes.
- Do not connect this product to a dimmer or rheostat.
- Only connect this product to a grounded and protected circuit.
- Only use the handles to carry this product.
- The maximum ambient temperature is 113 °F (45 °C). Do not operate this product at higher temperatures.
- To eliminate unnecessary wear and improve its lifespan, during periods of non-use completely disconnect the product from power via breaker or by unplugging it.
- CAUTION: When transferring product from extreme temperature environments, (e.g. cold truck to warm humid ballroom) condensation may form on the internal electronics of the product. To avoid causing a failure, allow product to fully acclimate to the surrounding environment before connecting it to power.

Contact

Outside the U.S., U.K, Ireland, France, Germany, Mexico, or Benelux contact your distributor to request support or return a product. Visit www.chauvetprofessional.com for contact information.

What is Included

- AmHaze Stadium
- Seetronic Powerkon IP65 power cord
- Quick Reference Guide

AC Power

This product has a fixed voltage power supply and it can work with an input voltage of either 120 VAC, 60 Hz or 230 VAC, 50 Hz, depending on the specific model purchased.

AC Plug

Connection	Wire (U.S.)	Wire (Europe)	Screw Color
AC Live	Black	Brown	Yellow/Brass
AC Neutral	White	Blue	Silver
AC Ground	Green/Yellow	Green/Yellow	Green



To eliminate unnecessary wear and improve its lifespan, during periods of non-use completely disconnect the product from power via breaker or by unplugging it.

Resetting the Breaker

This product is equipped with a resettable circuit breaker. If the breaker trips, all sections of this product will lose power.

1. Remove the power cord from mains power.
2. Allow unit to cool for 15 minutes.
3. After 15 minutes, you may attempt to reset the breaker by pressing the button with your finger.
4. Plug the product's power cord into the power outlet and continue using as recommended.

DMX Linking

The AmHaze Stadium will work with a DMX controller using a 3- or 5-pin DMX data connection for its 2-channel DMX personality. A DMX Primer is available from www.chauvetprofessional.com.

DMX Connection

The AmHaze Stadium uses a 3- or 5-pin DMX data connection for its 2-channel DMX personality. See the User Manual for information about connecting and configuring the product for DMX operation.

Preparing for Operation

To prepare the AmHaze Stadium for operation:

1. Open the flight case.
2. Pull out the fluid tank and remove the cap.
3. Verify that the two plastic hoses attached to the inside of the cap are in place and in good condition.
4. Pour Chauvet (PHF) haze fluid or Grignard Pure inside the tank, and re-cap.
5. Reinsert the tank.
6. Make sure that the plastic hose that goes from the cap to the hazer is not bent.
7. Plug in power and wait approximately 30 seconds for warm-up to complete.



When storing the product, **ALWAYS** be sure to store the fluid tank with the cap up as seen on the Product Mounting Diagram above before installing the front cover to avoid tube damage that may cause leakage.

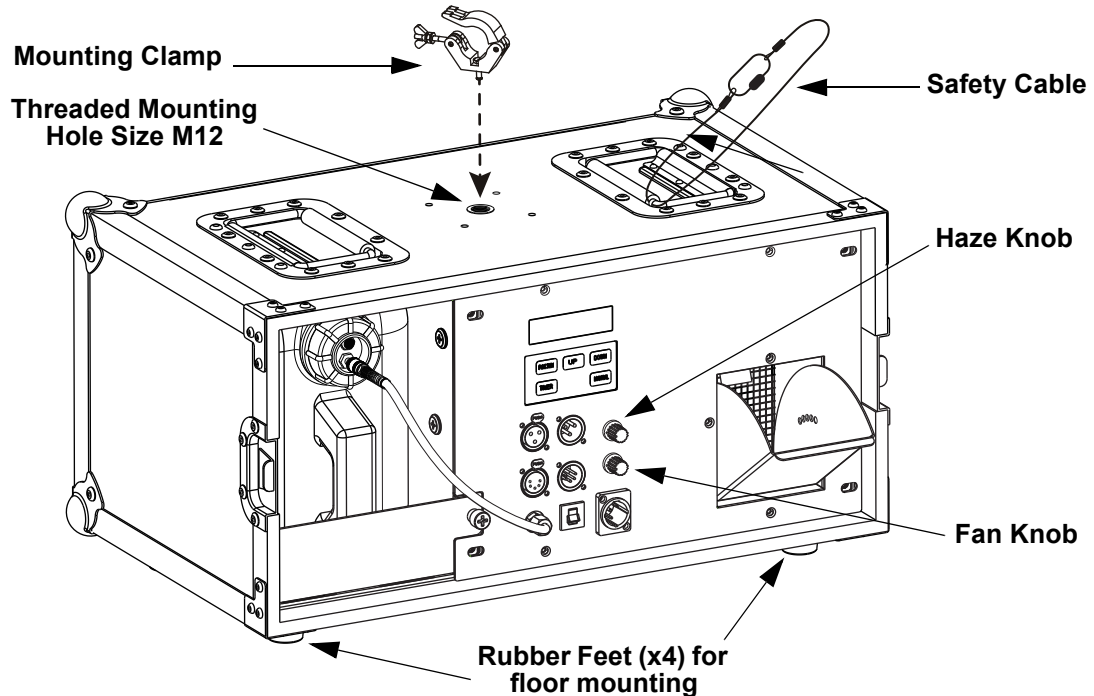


Only use Chauvet approved (PHF) haze fluid or Grignard Pure. Otherwise, you might not have satisfactory results. In addition, unapproved fluid can damage the AmHaze Stadium or cause harm to humans or animals.

Mounting

Before mounting this product, read the [LIMITED WARRANTY](#). Use at least one mounting point per product. Make sure the mounting clamps are capable of supporting the weight of the product. For our CHAUVET Professional line of mounting clamps, go to <http://trusst.com/products>.

Mounting Diagram



Control Panel Description

BUTTON/ KNOB	FUNCTION
<FUNCTION>	Enters the programming mode
<UP>	Navigates upwards through the menu list and increases the numeric value when in a function
<DOWN>	Navigates downwards through the menu list and decreases the numeric value when in a function
<TIMER>	Starts the timer controlled operation
<MANUAL>	Manual haze output
<VOLUME KNOB>	Controls the haze volume, 1-100%
<FAN KNOB>	Controls the fan speed, 1-100%

Menu Map

Refer to the AmHaze Stadium product page on www.chauvetprofessional.com for the latest menu map.

Main Level	Programming Levels	Description
Interval Set	10-300 Seconds	Sets the interval between haze output
Duration Set	10-255 Seconds	Sets the duration of the haze output
DMX	001-512	Selects the DMX starting address

DMX Values - 2CH

Channel	Function	Value	Percent/Setting
1	Fan Speed	000 ⇔ 005	No function
		006 ⇔ 255	Fan speed (slow to fast)
2	Haze Volume	000 ⇔ 005	No function
		006 ⇔ 255	Haze volume 1-100%

Acerca de Esta Guía

La Guía de Referencia Rápida (GRR) del AmHaze Stadium contiene información básica sobre el producto, como montaje, opciones de menú y valores DMX. Descargue el manual de usuario de www.chauvetprofessional.com para información más detallada.

Exención de Responsabilidad

La información y especificaciones contenidas en esta GRR están sujetas a cambio sin previo aviso.

GARANTÍA LIMITADA

PARA VER EL REGISTRO DE GARANTÍA Y LOS TÉRMINOS Y CONDICIONES COMPLETOS, VISITE NUESTRO SITIO WEB.

Para clientes en los Estados Unidos y México: www.chauvetlighting.com/warranty-registration

Para clientes en Reino Unido, República de Irlanda, Bélgica, Países Bajos, Luxemburgo, Francia y Alemania: www.chauvetlighting.eu/warranty-registration/

Chauvet garantiza que este producto estará libre de defectos de material y mano de obra en condiciones de uso normales, durante el periodo especificado, sujeto siempre a las exclusiones y limitaciones establecidas en la garantía limitada completa de nuestro sitio web. Esta garantía se concede únicamente al comprador original del producto y no es transferible. Para ejercer los derechos que otorga esta garantía, usted debe proporcionar una prueba de compra en forma de un recibo de compra original, expedido por un distribuidor autorizado, donde figure el nombre del producto y la fecha de compra. **NO EXISTEN ÓTRAS GARANTÍAS EXPRESAS NI IMPLÍCITAS.** Esta garantía le otorga derechos legales específicos. Es posible que a usted le asistan otros derechos, que variarán dependiendo del estado o del país. Esta garantía solamente es válida en los Estados Unidos, Reino Unido, República de Irlanda, Bélgica, Países Bajos, Luxemburgo, Francia, Alemania y México. Para conocer los términos de garantía en otros países, consulte a su distribuidor local.

Notas de Seguridad

Estas notas de seguridad incluyen información importante sobre el montaje, uso y mantenimiento.

- Dependiendo de la cantidad de niebla generada, todas las máquinas de niebla pueden disparar los detectores de humo.
- Vacíe el depósito antes de transportar el producto.
- Este producto es para uso en interiores solamente! (IP20) Para evitar riesgos de incendio o descarga, no exponga este producto a la lluvia o la humedad.
- Desconecte siempre de la alimentación antes de la limpieza o sustitución del fusible.
- Sustituya el fusible con uno del mismo tipo y categoría.
- No ponga en funcionamiento este producto si sospecha que la carcasa, el depósito de líquido o los cables están dañados.
- En caso de un problema grave de funcionamiento, deje de usarlo inmediatamente.
- **NO abra este producto.** No contiene piezas reparables por el usuario.
- No utilizar para calentar espacios.
- Nunca desconecte este producto de la alimentación tirando del cable.
- Monte este producto en una ubicación con ventilación adecuada, al menos a 20 in (50 cm) de superficies adyacentes.
- USE un cable de seguridad cuando monte este producto en lo alto.
- **NO toque la boquilla de salida de este producto.** Se calienta mucho durante el funcionamiento, y puede permanecer caliente durante varias horas después de apagar el producto.
- No deje ningún material inflamable a menos de 50 cm de este producto mientras esté funcionando o conectado a la alimentación.
- Utilice solamente fluido de niebla Chauvet (PHF) o Grignard Pure.
- No añada nada el fluido.
- No beba el fluido.
- No permita que la fluido entre en contacto con la piel o los ojos.
- No conecte este producto a un atenuador o reostato.
- Conecte este producto solo a un circuito con toma de tierra y protegido.
- Use solamente las asas para mover este producto
- La temperatura ambiente máxima es de 113 °F (45 °C). No haga funcionar este producto a temperaturas más altas.
- Para evitar un desgaste innecesario y alargar su vida útil, desconecte completamente el producto de la alimentación mediante el interruptor o desenchufándolo durante periodos en que no se use.
- **CUIDADO:** Cuando traslade el producto desde ambientes de temperatura extrema (p. ej. desde un camión frío a una sala de fiestas húmeda y caliente) se puede formar condensación en la electrónica interna del producto. Para evitar que se produzca un fallo, deje que el producto se aclimate totalmente al entorno antes de conectar la alimentación.

Contacto

Fuera de EE.UU, Reino Unido, Irlanda, México o Benelux, póngase en contacto con su distribuidor para solicitar asistencia o devolver el producto. Visite www.chauvetprofessional.com para información de contacto.

Qué va Incluido

- AmHaze Stadium
- Seetronic Powerkon IP65 cable de alimentación
- Guía de Referencia Rápida

Corriente Alterna

El producto tiene una fuente de alimentación fija y puede funcionar con una tensión de entrada de 120 VCA 60 Hz o 230 VCA 50 Hz, dependiendo del modelo en concreto.

Alimentación en Cadena

Puede enlazar hasta 13 productos AmHaze Stadium a 120 V, 22 productos a 208 V o 23 productos a 230 V. Los cables de alimentación en cadena se pueden adquirir por separado.

Enchufe CA

Conexión	Cable (EE.UU)	CABLE (EUROPA)	COLOR DEL TORNILLO
CA Cargado	Negro	Marrón	Amarillo/Bronce
CA Neutro	Blanco	Azul	Plata
CA Tierra	Verde/Amarillo	Verde/Amarillo	Verde



Para evitar un desgaste innecesario y alargar su vida útil, desconecte complemente el producto de la alimentación, mediante el interruptor o desenchufándolo, durante los periodos en los que no se use.

Rearmar el Disyuntor

Este producto está equipado con un disyuntor rearmable. Si el disyuntor salta, todos los circuitos de este producto se quedarán sin alimentación.

1. Retire el cable de alimentación de la red.
2. Permita que la unidad se enfríe durante 15 minutos.
3. Después de 15 minutos, puede intentar rearmar el disyuntor pulsando el botón con el dedo.
4. Enchufe el cable de alimentación del producto en la toma de corriente y continúe utilizando según se recomienda.

Enlace DMX

El AmHaze Stadium funcionará con un controlador DMX usando una conexión serie DMX normal. Hay un Manual DMX disponible en www.chauvetprofessional.com.

Conexión DMX

El AmHaze Stadium usa una conexión de datos DMX de 3 o 5 pines para su personalidad DMX de 2 canales. Consulte el Manual de usuario para más información sobre cómo conectar y configurar el producto para el funcionamiento DMX.

Preparación para el funcionamiento

Para preparar el AmHaze Stadium para el funcionamiento:

1. Abra la caja de transporte.
2. Extraiga el depósito de líquido y quite la tapa.
3. Verifique que los dos manguitos de plástico unidos a la tapa están en su sitio y en buen estado.
4. Vierta fluido de niebla Chauvet (PHF) o Grignard Pure dentro del depósito y vuelva a taparlo.
5. Vuelva a insertar el depósito.
6. Asegúrese de que el manguito de plástico que va de la tapa al generador de humo no esté doblado.
7. Enchufe la alimentación y espere aproximadamente 30 segundos de tiempo de calentamiento.



Utilice solo fluido de niebla certificado Chauvet (PHF o HFG) o Grignard Pure. De lo contrario, podría no obtener resultados satisfactorios. Además, el líquido no certificado puede dañar el AmHaze Stadium, o causar daños a personas o animales

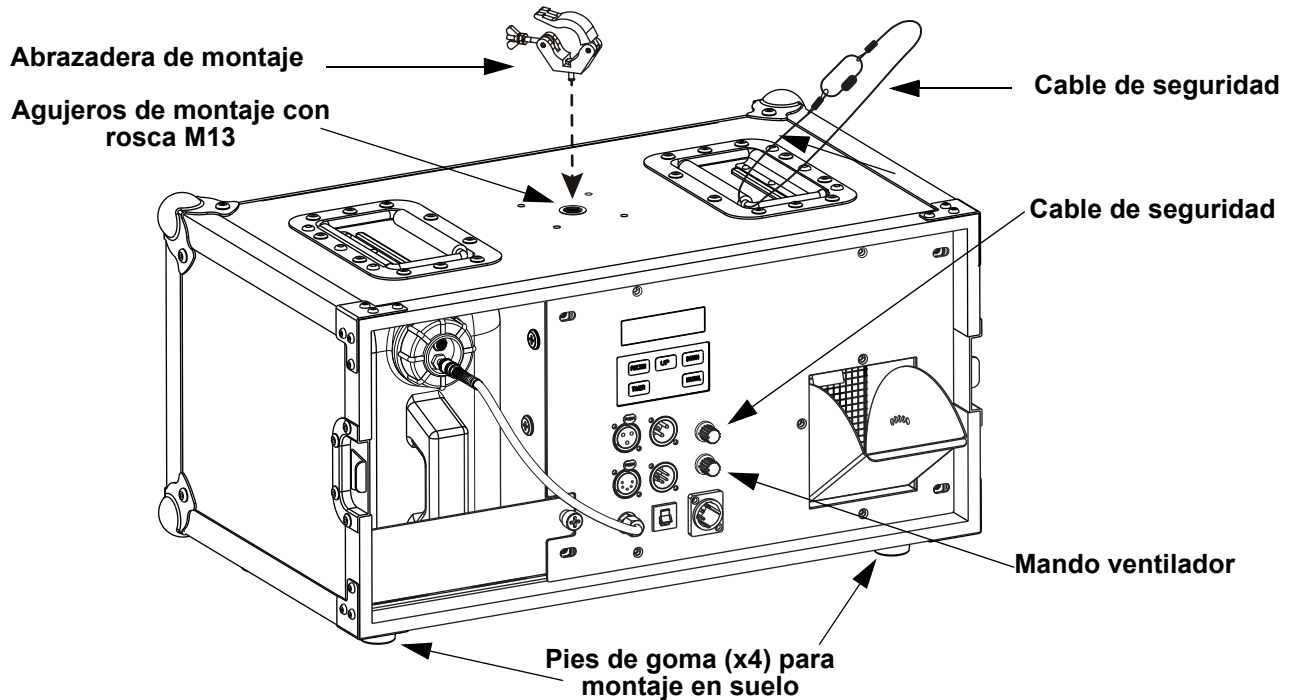


Cuando almacene el producto, asegúrese SIEMPRE de guardar el depósito de fluido con el tapón hacia arriba, como se ve en el diagrama de montaje del producto, antes de instalar la tapa frontal para así evitar daños en el tubo que podrían producir fugas.

Montaje

Antes de montar este producto, lea las [Notas de Seguridad](#). Utilice al menos dos puntos de montaje por producto. Asegúrese de que las abrazaderas de montaje son capaces de soportar el peso del producto. Para nuestra línea Chauvet de abrazaderas de montaje, visite <http://trusst.com/products>.

Diagrama de Montaje del Producto



Descripción del Panel de Control

BOTÓN/ MANDO	FUNCIÓN
<FUNCTION>	Entra en el modo de programación
<UP>	Navega hacia arriba por la lista de menú y aumenta el valor numérico cuando está en una función
<DOWN>	Navega hacia abajo por la lista de menú y disminuye el valor numérico cuando está en una función
<TIMER>	Inicia el funcionamiento controlado por temporizador
<MANUAL>	Hace que salta humo temporalmente mientras el botón se mantenga pulsado.
<VOLUME>	Controla la bomba de humo para modificar el volumen de salida
<FAN>	Controla la velocidad del ventilador, 1-100%

Mapa de Menú

Consulte la página del producto AmHaze Stadium en www.chauvetprofessional.com para ver el último mapa de menú.

Nivel principal	Niveles de programación	Descripción
Interval Set	10-300 Seconds	Establece la cantidad de tiempo entre emisiones de niebla
Duration Set	10-255 Seconds	Establece la duración de las emisiones de niebla
DMX	001-512	Selecciona la dirección de inicio DMX

Valores DMX - 2CH

Canal	Función	Valor	Porcentaje/Configuración
1	Velocidad del ventilador	000 ⇔ 005	Sin función
		006 ⇔ 255	Velocidad del ventilador (lento a rápido)
2	Volumen de niebla	000 ⇔ 005	Sin función
		006 ⇔ 255	Velocidad del ventilador 1-100%

À Propos de ce Manuel

Le Manuel de Référence (MR) AmHaze Stadium reprend des informations de base sur ce produit notamment en matière de connexions, montage, options de menu et valeurs DMX. Téléchargez le manuel d'utilisation sur www.chauvetprofessional.com pour de plus amples informations.

Clause de Non-Responsabilité

Les informations et caractéristiques contenues dans ce manuel sont sujettes à changement sans préavis.

GARANTIE LIMITÉE

VEUILLEZ VISITER NOTRE SITE INTERNET POUR CONSULTER LES MODALITÉS D'ENREGISTREMENT DE LA GARANTIE ET LES CONDITIONS GÉNÉRALES COMPLÈTES.

Pour les clients aux États-Unis et au Mexique: www.chauvetlighting.com/warranty-registration

Pour les clients du Royaume-Uni, de la République d'Irlande, de la Belgique, des Pays-Bas, du Luxembourg, de la France et de l'Allemagne: www.chauvetlighting.eu/warranty-registration/

Chauvet garantit que cet appareil est exempt de défauts de matériaux et de fabrication dans des conditions normales d'utilisation, pendant la période spécifiée dans la garantie limitée complète consultable sur notre site Internet et sous réserve des exclusions et limitations qui y sont énoncées. Cette garantie ne s'applique qu'à l'acheteur initial du produit et n'est pas transférable. Pour exercer les droits prévus par cette garantie, vous devez fournir une preuve d'achat sous la forme d'un reçu de vente original d'un revendeur autorisé qui indique le nom du produit et la date d'achat. IL N'EXISTE AUCUNE AUTRE GARANTIE EXPRESSE OU IMPLICITE. Cette garantie vous confère des droits légaux spécifiques. Vous pouvez également bénéficier d'autres droits qui varient selon les états et les pays. Cette garantie n'est valable qu'aux États-Unis, au Royaume-Uni, en République d'Irlande, en Belgique, aux Pays-Bas, au Luxembourg, en France, en Allemagne et au Mexique. Pour connaître les conditions de garantie dans d'autres pays, veuillez consulter votre revendeur local.

Consignes de Sécurité

- Ces consignes de sécurité contiennent des informations importantes en matière d'installation, d'utilisation et d'entretien.
- En fonction de la quantité de brume générée, toutes les machines à brume peuvent déclencher les détecteurs de fumée.
- Videz le réservoir avant de transporter l'appareil.
- Cet appareil doit uniquement être utilisé en intérieur ! (IP20) Afin d'éviter tout risque d'incendie ou de décharge électrique, veillez à n'exposer cet appareil ni à la pluie ni à l'humidité.
- Toujours débrancher l'appareil de la source d'alimentation avant de le nettoyer ou de remplacer son fusible.
- Lors du remplacement du fusible, utilisez le même type et le même ampérage.
- Ne pas utiliser cet appareil si le boîtier, le réservoir de liquide ou les câbles paraissent endommagés.
- En cas de sérieux problèmes de fonctionnement, arrêtez l'appareil immédiatement.
- NE PAS ouvrir cet appareil. Il ne contient aucune pièce réparable par l'utilisateur.
- Ne pas utiliser à des fins de chauffage.
- Ne débranchez jamais cet appareil en tirant sur le cordon d'alimentation.
- Installez cet appareil dans un endroit bien ventilé à au moins 50 cm (20 po) des surfaces adjacentes.
- UTILISEZ un câble de sécurité lors du montage de cet appareil en hauteur.
- Ne touchez pas à la buse de sortie de ce produit. Elle est très chaude pendant le fonctionnement et peut le rester pendant plusieurs heures après l'arrêt de l'appareil.
- Ne pas laisser de matière inflammable à moins de 50 cm de cet appareil lorsqu'il est en fonctionnement ou tout simplement branché.
- N'utilisez que du liquide à brume Chauvet (PHF) ou Grignard Pure.
- Ne rien ajouter au le fluide.
- Ne pas boire le fluide.
- Ne laissez pas le fluide rentrer en contact avec la peau ou les yeux.
- Ne pas brancher cet appareil à un variateur ou un rhéostat.
- Cet appareil doit être relié à un circuit mis à la terre et protégé.
- Utilisez systématiquement les poignées lors du transport de cet appareil.
- La température ambiante maximale est de 45 °C (113 °F). Ne faites pas fonctionner cet appareil à des températures plus élevées.
- Durant les périodes de non-utilisation, pour éviter toute usure inutile et pour prolonger la durée de vie, déconnectez entièrement l'appareil en le débranchant de l'alimentation électrique ou en coupant le disjoncteur.
- ATTENTION : Lorsque l'appareil est transféré d'un environnement à température extrême à un autre (par exemple d'un camion froid vers une salle de bal chaude et humide), de la condensation peut se former sur les composants électriques internes. Pour éviter de causer des dommages, laissez l'appareil s'acclimater entièrement au milieu environnant avant de le mettre sous tension.

Contact

En dehors des États-Unis, du Royaume-Uni et de l'Irlande, du Mexique, ou de Benelux contactez votre fournisseur si vous avez besoin d'assistance ou de retourner votre produit. Consultez le site www.chauvetprofessional.com pour trouver nos coordonnées.

Ce qui est inclus

- AmHaze Stadium
- Seetronic Powerkon IP65 cordon d'alimentation
- Un Manuel de Référence

Alimentation CA

Ce produit dispose d'une alimentation à tension fixe et peut fonctionner avec une tension d'entrée de 120 VCA, 60 Hz ou 230 VCA, 50 Hz selon le modèle.

Prise CA

Connexion	Câble (États-Unis)	Câble (Europe)	Couleur de la Vis
Phase CA	Noir	Marron	Jaune/Laiton
Neutre CA	Blanc	Bleu	Argent
Terre CA	Vert/Jaune	Vert/Jaune	Vert



Durant les périodes de non-utilisation, pour éviter toute usure inutile et pour prolonger la durée de vie, déconnectez-entièrement l'appareil en le débranchant de l'alimentation électrique ou en coupant le disjoncteur.

Réenclenchement du Disjoncteur

1. Retirer le cordon de l'alimentation principale.
2. Laissez l'unité refroidir pendant 15 minutes.
3. Une fois celles-ci écoulées, vous pouvez essayer de réenclencher le disjoncteur en pressant le bouton.
4. Rebranchez le cordon d'alimentation et continuez à utiliser l'appareil en suivant les recommandations spécifiées.

Raccorde DMX

Le AmHaze Stadium peut fonctionner avec un contrôleur DMX en utilisant une connexion série DMX à 3 ou 5 broches. Une introduction au DMX est disponible sur le site internet www.chauvetprofessional.com.

Connexion DMX

Le AmHaze Stadium utilise une connexion de données DMX à 3 ou 5 broches pour sa personnalité DMX à 2 canaux : Veuillez consulter le manuel de l'utilisateur pour plus d'informations sur les connexions et la configuration de l'appareil en mode DMX.

Préparation avant Utilisation

1. Ouvrez le boîtier.
2. Sortez le réservoir de liquide et enlevez le capuchon.
3. Vérifiez que les deux tuyaux en plastique fixés au capuchon sont en place et en bon état.
4. Versez du liquide à brume Chauvet (PHF) ou Grignard Pure dans le réservoir et rebouchez.
5. Remettez le réservoir en place.
6. Assurez-vous que le tuyau en plastique qui part du capuchon vers la machine à brume n'est pas plié.
7. Branchez et attendez environ 30 secondes jusqu'à la fin du préchauffage.



N'utilisez que du liquide à brume Chauvet (PHF) approuvé ou Grignard Pure. Dans le cas contraire, vous risquez d'obtenir des résultats non satisfaisants. De plus, tout liquide non approuvé peut endommager le AmHaze Stadium ou causer des dommages aux humains ou aux animaux.

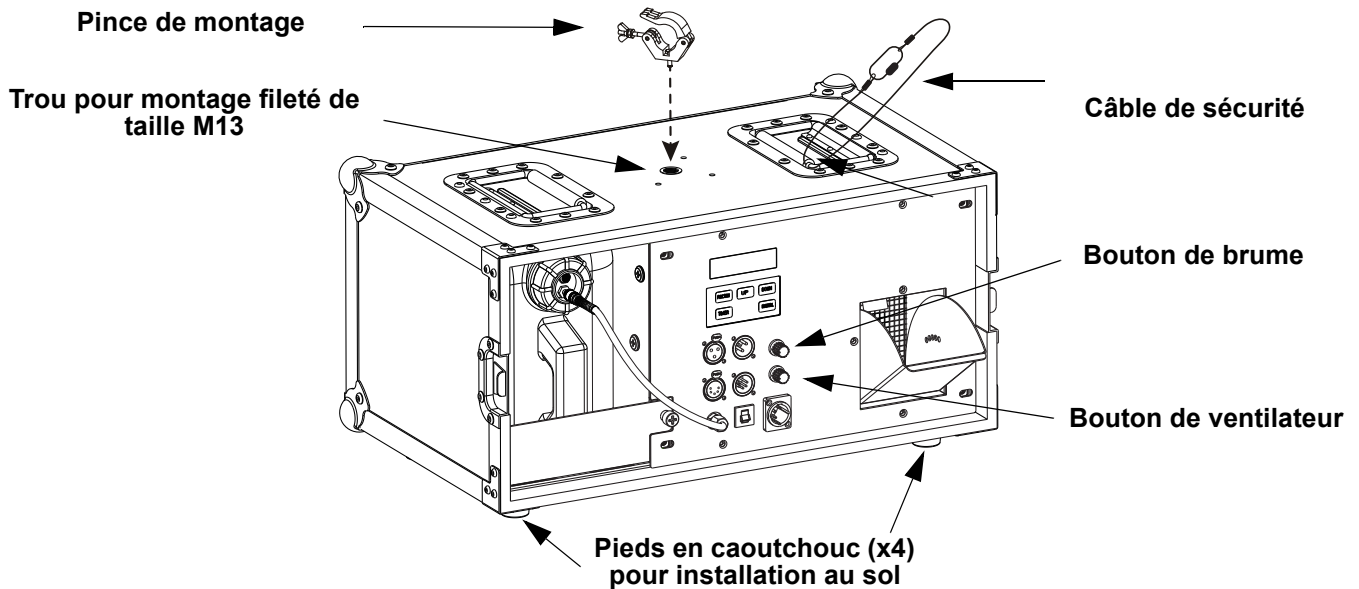


Lors du stockage de l'appareil, pour éviter tout dommage aux tubes avant l'installation du panneau avant, ce qui pourrait causer des fuites, assurez-vous de TOUJOURS stocker le réservoir de liquide avec le capuchon en position relevé comme montré sur le schéma de montage de l'appareil ci-dessus.

Installation

Avant de monter cet appareil, lisez et assimilez les [Consignes de Sécurité](#). Utilisez au moins deux points de fixation par appareil. Veillez à ce que les fixations sont capables de supporter le poids de l'unité. Découvrez notre gamme de fixations Chauvet sur <http://trusst.com/products>.

Schéma de Montage de l'appareil



Description du Tableau de Commandes

BOUTON / BOUTON DE RÉGLAGE	FONCTION
<FUNCTION>	Permet l'entrée dans le mode de programmation
<UP>	Permet de parcourir la liste de menu vers le haut, dans une fonction permet d'augmenter les valeurs numériques
<DOWN>	Permet de parcourir la liste de menu vers le bas, dans une fonction permet de diminuer les valeurs numériques
<TIMER>	Lance le fonctionnement avec minuterie
<MANUAL>	Permet une diffusion ponctuelle du brouillard, tant que l'on appuie sur le bouton
<VOLUME>	Contrôle la pompe à brume pour modifier le volume de sortie, 1-100%
<FAN>	Contrôle la vitesse du ventilateur, 1-100%

Tableau de Menu

Reportez-vous à la page du produit AmHaze Stadium sur www.chauvetprofessional.com pour la dernière carte des menu.

Niveau principal	Niveaux de programmation	Description
Interval Set	10-300 Seconds	Permet de régler le délai entre chaque génération de brume
Duration Set	10-255 Seconds	Permet de régler la durée de chaque génération de brume
DMX	001-512	Sélectionne l'adresse DMX de départ

Valeurs DMX - 2CH

Canal	Fonction	Valeur	Pourcentage/Configuration
1	Vitesse du ventilateur	000 ⇔ 005	Aucune fonction
		006 ⇔ 255	Vitesse du ventilateur (lent à rapide)
2	Volume de brume	000 ⇔ 005	Aucune fonction
		006 ⇔ 255	Volume de brume 1-100%

Over deze handleiding

De AmHaze Stadium Beknopte Handleiding (BH) bevat basisinformatie over het product, zoals aansluiting, montage, menu-opties en DMX-waarden. Download de gebruikershandleiding op www.chauvetprofessional.com voor meer informatie.

Disclaimer

De informatie en specificaties in deze BH kunnen zonder voorafgaande kennisgeving worden gewijzigd.

BEPERKTE GARANTIE

GA NAAR ONZE WEBSITE VOOR REGISTRATIE VAN DE GARANTIE EN DE VOLLEDIGE ALGEMENE VOORWAARDEN.

Voor klanten in de Verenigde Staten en Mexico: www.chauvetlighting.com/warranty-registration

Voor klanten in het Verenigd Koninkrijk, Ierland, België, Nederland, Luxemburg, Frankrijk en Duitsland: www.chauvetlighting.eu/warranty-registration/

Chauvet garandeert dat dit product bij normaal gebruik vrij zal blijven van defecten in materiaal en vakmanschap, voor de opgegeven periode en onder voorbehoud van de uitzonderingen en beperkingen die zijn uiteengezet in de volledige beperkte garantie op onze website. Deze garantie geldt uitsluitend voor de oorspronkelijke koper van het product en is niet overdraagbaar. Om onder deze garantie rechten uit te oefenen, moet u een aankoopbewijs overleggen in de vorm van een origineel verkoopbewijs van een geautoriseerde dealer, waarop de naam van het product en de aankoopdatum zichtbaar zijn. ER ZIJN GEEN ANDERE EXPLICIETE OF IMPLICIETE GARANTIES. Deze garantie geeft u specifieke wettelijke rechten. Mogelijk heeft u ook andere rechten die van staat tot staat en van land tot land verschillen. Deze garantie is uitsluitend geldig in de Verenigde Staten, het Verenigd Koninkrijk, Ierland, België, Nederland, Luxemburg, Frankrijk, Duitsland en Mexico. Neem contact op met uw lokale verkoper voor garantievoorwaarden in andere landen.

Veiligheidsinstructies

Deze veiligheidsinstructies bevatten belangrijke informatie over de installatie, het gebruik en het onderhoud.

- Afhankelijk van de hoeveelheid gegenereerde nevel kunnen alle nevelmachines rookmelders activeren.
- Voordat u het product transporteert moet u het reservoir aftappen.
- Het product is alleen voor gebruik binnenshuis! (IP20) Om risico op brand of elektrische schokken te voorkomen, mag dit product niet aan regen of vocht worden blootgesteld.
- Haal voor het vervangen van de zekering altijd de stekker van het product uit het stopcontact.
- Vervang de zekering met een van hetzelfde type en met dezelfde waarde.
- Gebruik dit product niet als de behuizing, vloeistoftank of kabels beschadigd lijken.
- Stop in het geval van ernstige operationele problemen onmiddellijk met het gebruik.
- Open het product NIET. Het bevat geen te onderhouden onderdelen.
- Niet gebruiken voor het opwarmen van ruimtes.
- Koppel dit product nooit los van het stopcontact door aan het snoer te trekken.
- Monteer dit product op een plek met voldoende ventilatie, ten minste 50 cm van de aangrenzende oppervlakken.
- GEBRUIK een veiligheidskabel bij het boven het hoofd plaatsen van dit product.
- Raak het uitlaatpijpje op dit product niet aan. Tijdens bedrijf is het erg warm en het kan warm blijven tot enkele uren nadat u het product hebt uitgeschakeld.
- Plaats geen ontvlambaar materiaal binnen 50 cm van dit product als het in gebruik is of is aangesloten op het stopcontact.
- Gebruik uitsluitend nevelvloeistof van Chauvet (PHF) of Grignard Pure.
- Voeg niets toe aan de vloeistof.
- Niet van de vloeistof drinken.
- Laat de vloeistof niet in contact komen met uw huid of ogen.
- Sluit dit product niet aan op een dimmer of een regelweerstand.
- Sluit dit product uitsluitend op een geaard en beveiligd circuit.
- Gebruik alleen de handvatten om dit product te dragen.
- De maximale omgevingstemperatuur bedraagt 45 °C. Gebruik dit product niet bij hogere temperaturen.
- Om onnodige slijtage te elimineren en zijn levensduur te verlengen, gedurende perioden wanneer het product niet wordt gebruikt, moet u het product van de stroom afsluiten door een aardlekschakelaar om te zetten of door het te ontkoppelen.
- LET OP: Bij het verplaatsen van het product uit extreme omgevingen, (bijv. koude vrachtwagen naar warme, vochtige balzaal) kan er condensvorming optreden op de elektronica van het product. Om storingen te vermijden moet het product volledig kunnen acclimatiseren aan de omgeving voordat het op stroom wordt aangesloten.

Contact

Van buiten de VS, Verenigd Koninkrijk, Ierland, Mexico of België kunt u contact opnemen met de distributeur of om ondersteuning vragen dan wel het product retourneren. Ga naar www.chauvetprofessional.com voor contactinformatie.

Wat is inbegrepen

- AmHaze Stadium
- Seetronic Powerkon IP65 stroomsnoer
- Beknopte handleiding

AC-stroom

Dit product heeft een voeding met vaste spanning en het kan werken met ingangsspanning van 120 VAC, 50/60 Hz of 230 VAC, 50 Hz, afhankelijk van het specifieke model.

AC-stekker

Aansluiting	Snoer (VS)	SNOER (EUROPA)	Schroefkleur
AC Live	Zwart	Bruin	Geel/messing
AC Neutraal	Wit	Blauw	Zilver
AC Aarde	Groen/geel	Groen/geel	Groen



Om onnodige slijtage te elimineren en zijn levensduur te verlengen, gedurende perioden wanneer het product niet wordt gebruikt, moet u het product van de stroom afsluiten door een aardlekschakelaar om te zetten of door het te ontkoppelen.

Herstellen van de zekering

1. Ontkoppel dit product van de stroom.
2. Laat de eenheid 15 minuten afkoelen.
3. Na 15 minuten mag u proberen de zekering te herstellen door de knop met uw vinger in te drukken.
4. Steek het stroomsnoer van het product in het stopcontact en ga verder, zoals aanbevolen.

DMX-koppeling

De AmHaze Stadium kan met een 3- of 5-pins DMX-controller werken met een normale DMX seriële verbinding. Op www.chauvetprofessional.com is een DMX-basishandleiding verkrijgbaar.

DMX-aansluiting

De AmHaze Stadium gebruikt een 3- of 5-pins DMX-gegevensverbinding voor zijn 2-kanaals DMX-persoonlijkheid. Zie de gebruikershandleiding voor meer informatie over het verbinden en configureren van het product voor DMX-werking.

Vorbereiden voor gebruik

1. Open de flightcase.
2. Trek de vloeistoftank eruit en verwijder de dop.
3. Controleer of de twee plastic slangen aan de dop zijn bevestigd en in goede toestand zijn.
4. Giet nevel vloeistof van Chauvet (PHF) of Grignard Pure in de tank en plaats de dop terug.
5. Plaats de tank terug.
6. Controleer of de plastic slang die van de dop naar de vernevelaar gaat niet is verbogen.
7. Sluit aan op de stroom en wacht ongeveer 30 seconden totdat het opwarmen is voltooid.



Gebruik uitsluitend nevelvloeistof die is goedgekeurd door Chauvet (PHF) of Grignard Pure. Als u dit niet doet kan dit leiden tot onbevredigende resultaten. Daarnaast kan niet-goedgekeurde vloeistof schade toebrengen aan de AmHaze Stadium of schadelijk zijn voor mens of dier.

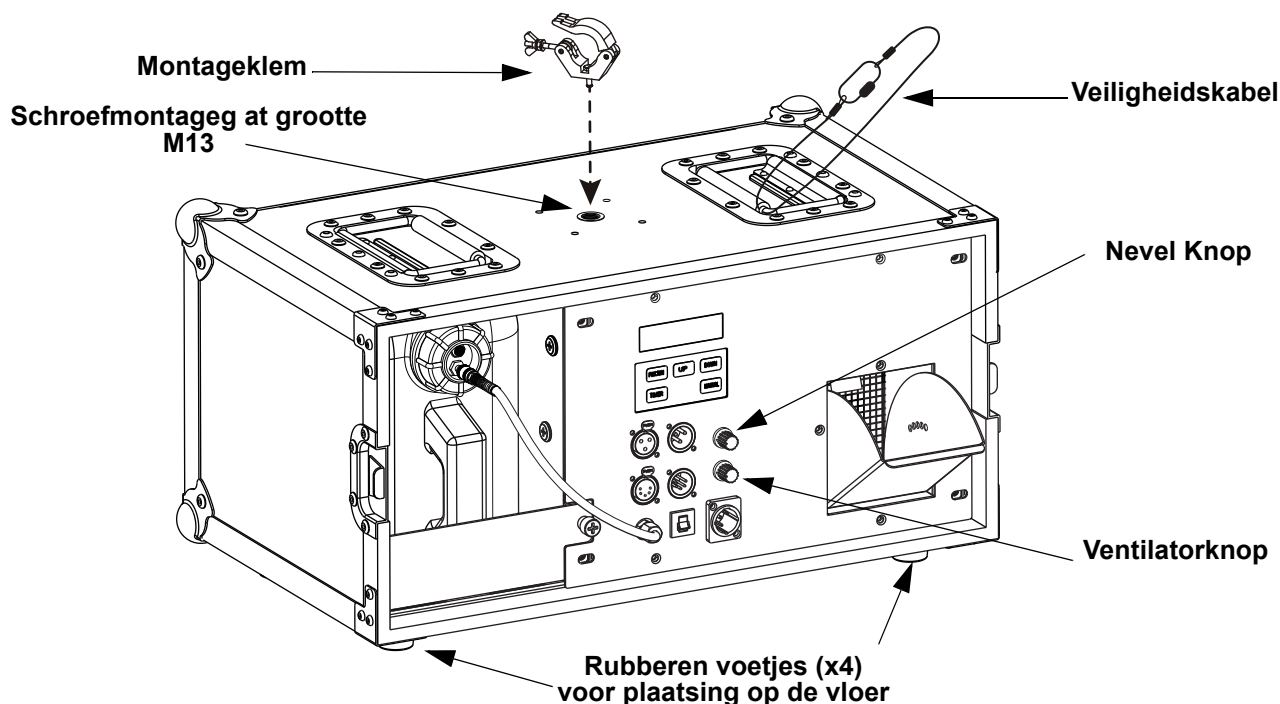


Bij het opslaan van het product, moet de vloeistoftank ALTIJD met de dop omhoog worden bewaard, zoals is te zien op het Productmontagediagram hierboven, voordat de voorkap wordt geplaatst, om slanschade te voorkomen, wat kan leiden tot lekkage.

Montage

Lees alvorens dit product te monteren alle [Veiligheidsinstructies](#). Gebruik ten minste twee montagepunten per product. Controleer of de montageklem het gewicht van het product kan dragen. Ga voor onze Chauvet-serie montageklemmen naar <http://trusst.com/products>.

Montagediagram van het product



Beschrijving bedieningspaneel

TASTE/ KNOPF	FUNKTION
<FUNCTION>	Gaat naar de programmeringsmodus
<UP>	Navigeert omhoog via het menu of verhoogt de numerieke waarde wanneer in een functie
<DOWN>	Navigeert omlaag via het menu of verlaagt de numerieke waarde wanneer in een functie
<TIMER>	Start de met timerbediende werking
<MANUAL>	Zorgt voor rookuitvoer zolang als de knop wordt ingedrukt.
<VOLUME>	Bedient de pomp om het uitgangsvolume te wijzigen, 1-100%
<FAN>	Bedient de ventilatorsnelheid, 1-100%

Menukaart

Raadpleeg de productpagina van der AmHaze Stadium op www.chauvetprofessional.com voor de nieuwste menukaart.

Hoofdniveau	Programmeerniveaus	Beschrijving
Interval Set	10-300 Seconds	Einstellung der Dauer zwischen den Ausstößen von nevel
Duration Set	10-255 Seconds	Einstellung der Dauer der Ausstöße von nevel
DMX	001-512	Selecteert het DMX-startadres

DMX-waarden - 2CH

KANAAL	FUNCTIE	WAARDE	PERCENTAGE/INSTELLING
1	Ventilatorsnelheid	000 ⇔ 005	Geen functie
		006 ⇔ 255	Ventilatorsnelheid (langzaam tot snel)
2	Nevelvolume	000 ⇔ 005	Geen functie
		006 ⇔ 255	Nevelvolume 1-100%

Contact Us

World Headquarters	
General Information	Technical Support
Address: 5200 NW 108th Ave. Sunrise, FL 33351 Voice: (954) 577-4455 Fax: (954) 929-5560 Toll Free: (800) 762-1084	Voice: (844) 393-7575 Fax: (954) 756-8015 Email: chauvetcs@chauvetlighting.com
	Website www.chauvetlighting.com
EUROPE	
General Information	Technical Support
Address: Stokstraat 18 9770 Kruishoutem Belgium Voice: +32 9 388 93 97	Email: eutech@chauvetlighting.eu
	Website www.chauvetlighting.eu
General Information	Technical Support
Address: Unit 1C Brookhill Road Industrial Estate Pinxton, Nottingham, UK NG16 6NT Voice: +44 (0) 1773 511115 Fax: +44 (0) 1773 511110	Email: uktech@chauvetlighting.com
	Website www.chauvetlighting.co.uk
MEXICO	
General Information	Technical Support
Address: Av. de las Partidas 34 - 3B Zona Industrial Lerma (Entrance by Calle 2) Lerma, Edo. de México, CP 52000 Voice: +52 (728) 690-2010	Email: servicio@chauvet.com.mx
	Website www.chauvet.com.mx

Visit the applicable website above to verify our contact information and instructions to request support. Outside the U.S., U.K., Ireland, France, Germany, Mexico or Benelux, contact the dealer of record.



RoHS

