

CELO2

Manuel d'utilisation et d'installation



www.audac.eu

Introduction

Enceinte de plafond haut de gamme mince à HP de 2"

La CELO2 est la version 2" de la série CELO d'enceintes de plafond haut de gamme minces d'AUDAC avec une puissance RMS de 10 watts et une puissance maximale de 20 watts. Elle comprend un haut-parleur large bande à cône aluminium de 2".

De par son design à grille mince et à bord très fin de seulement 1 mm et à une épaisseur de grille limitée qui ne dépasse de la surface du plafond que de seulement 3,2 mm, elle devient quasiment invisible une fois montée. Pour encore mieux la fondre dans le décor, on peut la peindre dans la même couleur que la surface qui l'entoure. Cette grille élégante et discrète est maintenue en place par de puissants aimants néodyme, ce qui rend son montage et son démontage très simples mais néanmoins suffisamment fiables pour que la grille reste en place durant toute la vie de l'enceinte.

Le haut-parleur large bande à cône en aluminium de 2" est protégé contre les surcharges par un circuit de protection à réarmement automatique intégré. Tous ces détails contribuent à la qualité de la CELO2 pour en faire une enceinte très fiable produisant un son pur avec une puissance RMS de 10 watts.

La grille mince à bord très fin assure un look élégant d'un impact visuel minimal, tandis que le mécanisme de fixation rapide à connecteurs Gold-CON garantit une installation facile et pratique. La grille est maintenue en place par des aimants néodyme, pour un montage rapide et stable.

Précautions

LISEZ LES INSTRUCTIONS SUIVANTES POUR VOTRE PROPRE SÉCURITÉ

- CONSERVEZ TOUJOURS CES INSTRUCTIONS POUR RÉFÉRENCE ULTÉRIEURE. NE LES JETEZ JAMAIS.
- MANIPULEZ TOUJOURS CETTE UNITÉ AVEC SOIN.
- NETTOYEZ-LA UNIQUEMENT AVEC UN CHIFFON SEC.
- TENEZ COMPTE DE TOUS LES AVERTISSEMENTS ET SUIVEZ TOUTES LES INSTRUCTIONS.
- N'EXPOSEZ JAMAIS CETTE UNITÉ À LA PLUIE, À L'HUMIDITÉ, À TOUT RUISSellement OU ÉCLABOUSSURE DE LIQUIDE. ET NE PLACEZ JAMAIS D'OBJET REMPLI DE LIQUIDE SUR CETTE UNITÉ.
- N'INSTALLEZ PAS CETTE UNITÉ À PROXIMITÉ D'UNE QUELCONQUE SOURCE DE CHALEUR TELLE QUE DES RADIATEURS OU AUTRES APPAREILS DÉGAGEANT DE LA CHALEUR.
- NE PLACEZ PAS CETTE UNITÉ DANS DES ENVIRONNEMENTS SOUMIS À DE HAUTS NIVEAUX DE POUSSIÈRE, CHALEUR, HUMIDITÉ OU VIBRATIONS.
- CETTE UNITÉ N'EST CONÇUE QUE POUR UNE UTILISATION EN INTÉRIEUR. NE L'UTILISEZ PAS EN EXTÉRIEUR.
- N'UTILISEZ QUE LES OPTIONS ET ACCESSOIRES SPÉCIFIÉS PAR LE FABRICANT.
- NE FIXEZ L'ENCEINTE QU'À DES STRUCTURES POUVANT SUPPORTER SON POIDS. IGNORER CETTE PRÉCAUTION PEUT ENTRAÎNER LA CHUTE DE L'ENCEINTE.
- N'UTILISEZ PAS D'AUTRE MÉTHODE DE MONTAGE DE L'ENCEINTE QUE CELLE SPÉCIFIÉE. SI UNE FORCE EXTRÊME EST APPLIQUÉE À L'ENCEINTE, ELLE PEUT TOMBER.
- VÉRIFIEZ SOIGNEUSEMENT L'ÉTAT DE L'UNITÉ APRÈS DÉBALLAGE. SI LA BOÎTE EN CARTON OU L'UNITÉ ELLE-MÊME EST ENDOMMAGÉE, INFORMEZ-EN IMMÉDIATEMENT VOTRE REVENDEUR.

AVERTISSEMENT

- UTILISEZ DES CÂBLES DE SECTION ADAPTÉE POUR RACCORDER L'ENCEINTE.
- UTILISEZ DES CÂBLES AVEC UN CODE COULEUR CLAIR POUR LA POLARITÉ ET RESPECTEZ LA MÊME POLARITÉ DANS LA TOTALITÉ DU SYSTÈME.
- N'UTILISEZ QU'UNE SORTIE D'AMPLIFICATEUR DE TENSION ET D'IMPÉDANCE CORRECTES. DÉPASSER CES LIMITES POURRAIT CAUSER UN INCENDIE OU D'AUTRES DÉFAILLANCES.
ÉVITEZ LES EXPLOSIONS : N'UTILISEZ PAS L'ENCEINTE À PROXIMITÉ D'ESSENCE, DE DILUANT OU D'AUTRES COMBUSTIBLES.
- ÉVITEZ LES CHOCS ÉLECTRIQUES : ÉTEIGNEZ L'AMPLIFICATEUR QUAND VOUS BRANCHEZ L'ENCEINTE.
- N'UTILISEZ PAS L'ENCEINTE DE FAÇON PROLONGÉE EN CAS DE DISTORSION DU SON. CELA POURRAIT ENTRAÎNER DES DOMMAGES PERMANENTS.



ATTENTION – RÉPARATIONS

Ce produit ne contient aucune pièce réparable par l'utilisateur. Confiez toute réparation à un service après-vente qualifié. N'effectuez aucune réparation (à moins d'être qualifié pour cela).



DÉCLARATION DE CONFORMITÉ CE

Ce produit se conforme à toutes les exigences essentielles et autres caractéristiques pertinentes décrites dans les directives suivantes : 2014/30/UE (EMC) et 2014/35/UE (LVD).



DÉCHETS D'ÉQUIPEMENTS ÉLECTRIQUES ET ÉLECTRONIQUES (DEEE)

Le marquage DEEE indique que ce produit ne doit pas être jeté avec les déchets domestiques ordinaires au terme de sa durée de vie. Cette réglementation a été créée pour protéger à la fois l'environnement et la santé humaine.

Ce produit est développé et fabriqué avec des matériaux et composants de haute qualité qui peuvent être recyclés et/ou réutilisés. Veuillez rapporter ce produit à votre point de collecte ou au centre de recyclage local pour déchets électriques et électroniques. Cela assurera son recyclage de manière respectueuse pour l'environnement et contribuera à protéger l'environnement dans lequel nous vivons tous.

Installation de la CELO

Introduction

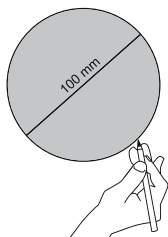
Les enceintes CELO sont équipées d'un mécanisme de fixation rapide qui permet une installation facile en quelques minutes seulement.

L'installation des enceintes CELO nécessite un minimum de compétences de montage. Avant d'installer l'enceinte, son emplacement doit être soigneusement vérifié pour s'assurer que la surface peut supporter son poids et que la zone n'est traversée par aucune conduite d'eau, de gaz, d'électricité ou autre.

Procédure d'installation

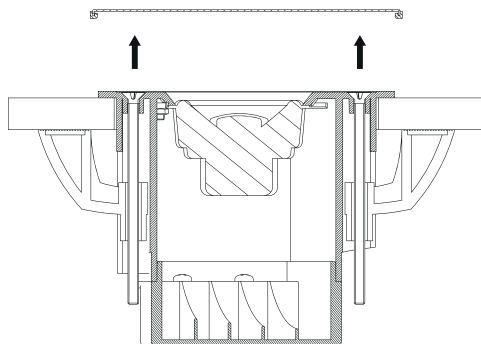
Pour assurer un montage fiable et sécurisé de l'enceinte, l'installation doit être effectuée conformément à la procédure décrite ci-dessous :

1) Commencez par percer un trou d'un diamètre de 100 mm dans la surface où l'enceinte doit être installée. Le gabarit fourni peut être utilisé pour marquer facilement la découpe nécessaire à l'installation.



2) Faites passer le câble de connexion de l'enceinte au travers de l'orifice de montage. Assurez-vous que le câble de connexion utilisé est de section suffisante. La section de câble requise dépend de la longueur.

3) Prenez l'enceinte et retirez sa grille avant qui est maintenue en place par des aimants néodyme. La grille avant se retire facilement en tirant délicatement dessus.



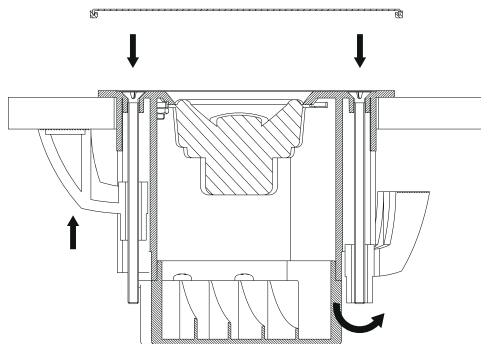
4) Raccordez le câble de connexion d'enceinte aux borniers à ressort plaqués or. Pressez la languette du bornier correspondant et insérez le câble de connexion. Après relâchement de la languette, le câble est connecté à l'enceinte. Le bornier rouge correspond au pôle positif (+) et le noir au pôle négatif (-).

Respectez les repères de polarité lors du branchement des câbles d'enceinte.

Conservez la même polarité et le même code couleur de câblage dans tout le système afin d'éviter toute erreur causant un mauvais fonctionnement ou de la distorsion.

5) Une fois les connexions effectuées, l'enceinte peut être installée dans le trou préparé pour le montage. Assurez-vous que les pinces de montage de l'enceinte sont tournées vers l'intérieur, ce qui permet à l'enceinte de rentrer dans le trou. Insérez l'enceinte dans le trou préparé pour le montage et utilisez un tournevis pour serrer les vis de fixation.

Quand on fait faire un quart de tour aux vis, la pince de montage correspondante tourne vers l'extérieur et bloque l'enceinte par l'arrière de la surface. Dès lors, l'enceinte est accrochée à la surface et ne peut donc plus tomber.



6) Une fois les vis ainsi tournées et l'enceinte sur le même plan que la surface, la grille avant peut être remontée sur l'enceinte.

Informations supplémentaires

Caractéristiques techniques

Puissance RMS		10 watts
Puissance maximale		20 watts
Impédance nominale	CELO2	8 ohms
	CELO2D	16 ohms
Sensibilité pour 1 W à 1 m		83 dB
Pression acoustique maximale pour 1 W à 1 m		93 dB
Réponse en fréquence (± 3 dB)		120 Hz - 20 kHz
Haut-parleur		2" large bande en aluminium
Connecteurs		Borniers à ressort plaqués or
Montage		2 mécanismes de fixation rapide à vis
Construction		ABS de haute qualité
Finition avant		Grille blanche à bord mince (RAL9003) (bord de 1 mm de largeur x 3,2 mm de hauteur)
Dimensions		Ø 118 x 98 mm
Découpe		Ø 100 mm
Profondeur d'encastrement		94 mm
Poids		0,325 kg
Emballage		Boîte en carton
Poids et volume bruts		0,47 kg - 0,0026 m ³
Accessoires fournis		Gabarit de découpe Mode d'emploi