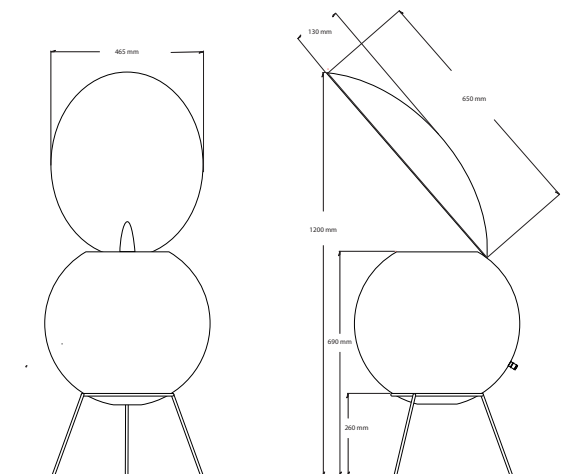


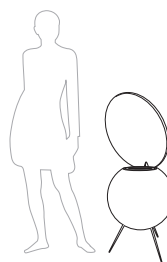


À l'occasion de son 60ème anniversaire, Elipson rend hommage aux modèles phares qui ont jalonnés son histoire. La première enceinte à être célébrée est la fameuse BS50, acronyme de « Boule de Staff de 50 cm de diamètre ».

À elle seule, elle incarne l'histoire d'Elipson. Dessinée en 1953, la BS50 a été créée pour les premiers spectacles « son et lumière » du Château de Chambord. Grâce à son oreille, elle permettait de diffuser le son de manière précise. Elipson réédite ce modèle mythique, dans des matériaux d'aujourd'hui tout en préservant les qualités sonores acoustiques si particulières de cet objet hors normes. La BS50 illustre parfaitement la passion du son et du design qui anime les créations de la marque.



CARACTÉRISTIQUES



Enceinte Bass-reflex avec résonateur interne (brevet Elipson) et réflecteur acoustique (brevet Elipson)
Haut-parleur coaxial 2 voies
Woofer : 8" (200 mm), cône papier traité, suspension petits plis
Tweeter : 1" (25 mm), dôme soie

Amplificateur recommandé : 50-100W
Réponse en fréquence : 40 Hz - 20 kHz
Sensibilité : 92 dB / 1W / 1m
Impédance : 8 Ohms

Dimensions globales : L500 x H1150 x P500 mm
Sphère : Ø500 mm
Réflecteur : L460 x H630 x P110 mm
Pied : L500 x H260 x P500 mm
Poids : 31,4 kg
Finition : blanc satiné

Livrée avec un pied spécifique

DEEE :

Conditionnement :
Unitaire : L820 x H665 x P775 mm / 44,5 kg

RÉFÉRENCES

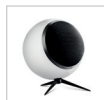
BS50 Tribute

EAN pièce (x1)
3760108805880
SKU : ELIBS50

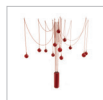
Pied

EAN pièce (x1)
3760108805842
SKU : ELIBS50STA

ÉGALEMENT DISPONIBLE



AS30 Tribute



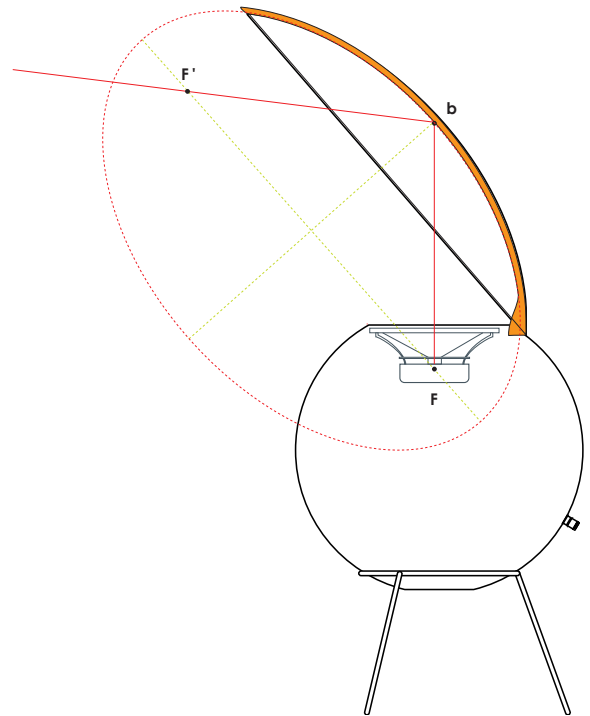
Sound Tree

L'INTÉRÊT D'UN RÉFLECTEUR

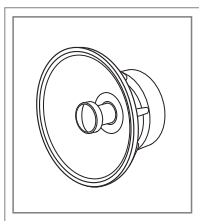
Le réflecteur, au delà de son esthétisme unique, procure une sensation sonore inimitable. La présence des instruments, l'intelligibilité de la voix, l'impression de volume en font les principales caractéristiques sonores.

Ce résultat est obtenu par l'association d'un réflecteur en forme d'ellipsoïde et d'un haut-parleur placé au centre du foyer (F). Les ondes réfléchies donnent naissance à une source sonore ponctuelle située au deuxième foyer (F').

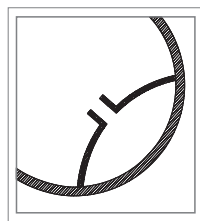
Ce décalage entre les deux foyers créé ce son unique, un véritable parti-pris sonore. Les sons aigus semblent être émis uniquement du deuxième foyer situé en avant du réflecteur, tandis que les sons graves paraissent provenir du bas du réflecteur.



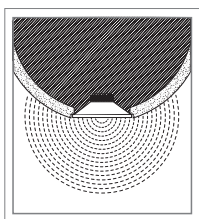
DÉTAILS TECHNIQUES



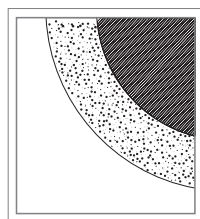
Haut-parleur coaxial



Résonateur interne



Système anti-diffraction



Résine chargée en fibre de verre

