

INFINITE 14

ENCEINTE HOME-CINÉMA HAUTES PERFORMANCES



elipson
ARCHITECT



DÉDIÉES AU CINÉMA

La nouvelle gamme d'enceintes cinéma Infinite d'Elipson se compose de trois types d'enceintes encastrables ou à poser en saillie. Développées pour une utilisation en salle de cinéma dédiée, nos designers et acousticiens ont su combiner un son époustouflant avec un design simple et fort. La caisse peu profonde, est facile à installer et s'encastre au mur ou au plafond en toute discrétion.

La dynamique nécessaire au son cinéma est au niveau des exigences professionnelles, vous garantissant ainsi une qualité de son inconnue à ce jour en home-cinéma.

La technologie interne des caisses, les membranes composites de Rohacell® et fibre de carbone, la dimension des aimants permettent aux enceintes d'incroyables performances sonores qui feront opérer toute la magie du cinéma comme si vous y étiez.

La finition noire satin et métal brossé saura séduire mais surtout ne pas perturber l'image une fois dissimulée derrière un écran transonore.

Les Infinite 14 sont conçues pour une utilisation en façade et effets pour une salle en parfaite homogénéité. Les Infinite 8 se placent en surround pour des salles de petite taille et au plafond pour le son immersif. Les Infinite S12 sont des caissons passifs de forte puissance et à caisse de faible profondeur, conçus pour compléter les Infinite 14.

Le vrai son dynamique du cinéma, enfin dans votre salle dédiée grâce au savoir-faire d'Elipson !

INFINITE 14

ENCEINTE HOME-CINÉMA HAUTES PERFORMANCES

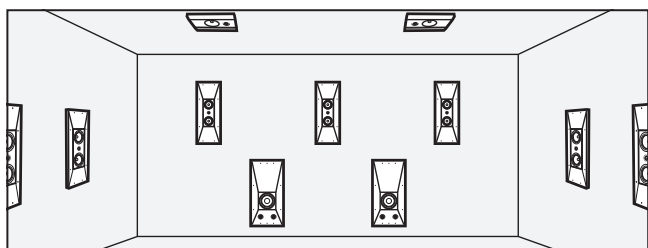


elipson
ARCHITECT

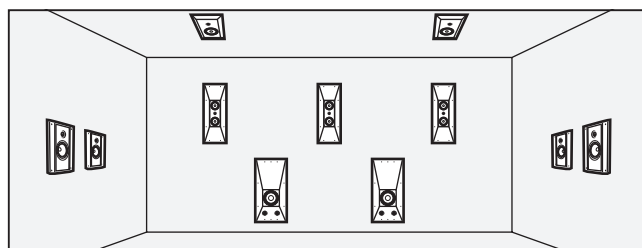
CONFIGURATIONS POSSIBLES



Système 5.2.4

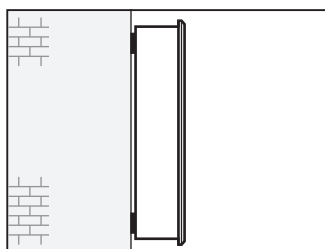


Infinite 14 pour tous les canaux (sauf Atmos)
Configuration recommandée pour les salles de grands volumes.

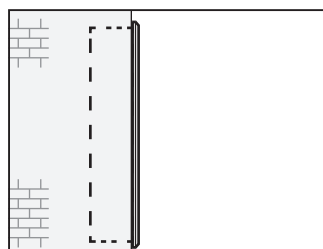


Infinite 8 et Infinite 14
Enceintes Infinite 8 pour les voies d'effets et Infinite 14 pour les voies frontales et centrales.

INSTALLATION



Montage On wall
Fixation directement sur le mur.



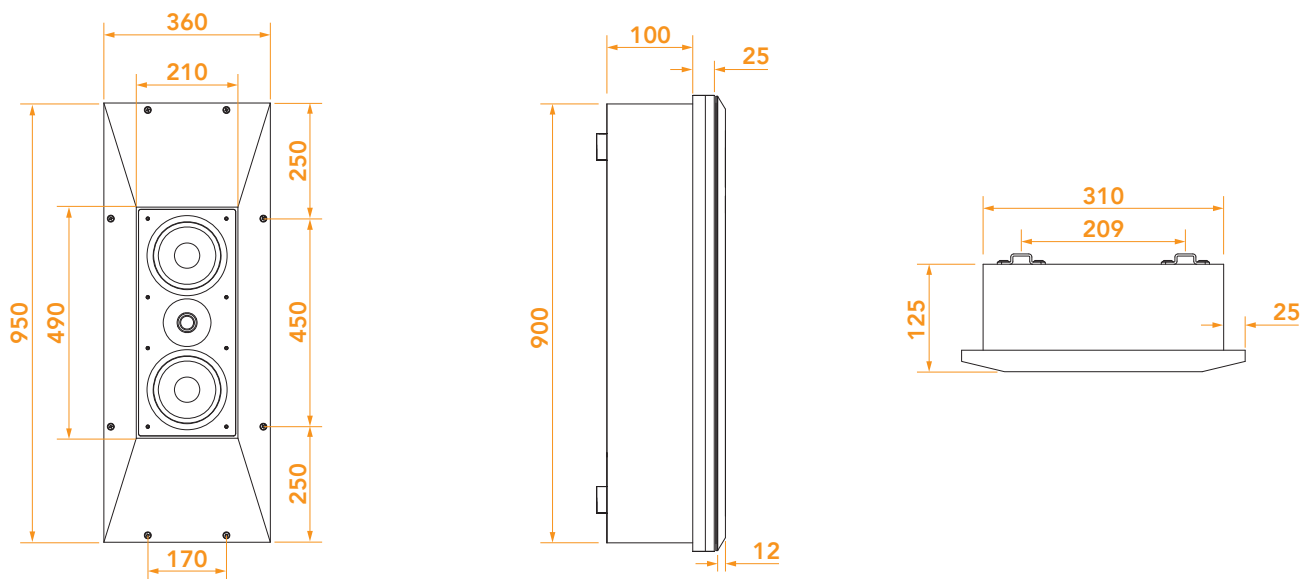
Montage In wall
Encastrement dans une cloison de faible épaisseur type plaque de plâtre.



INFINITE 14

ENCEINTE HOME-CINÉMA HAUTES PERFORMANCES

CARACTÉRISTIQUES



Mesures en millimètres

Type	Enceinte principale/centrale/surround À fixer au mur À encastrer au mur
Puissance	150W RMS / 300W crête
Haut-parleurs	Tweeter : dôme type Ring 29 mm Minimise les résonances de la membrane en hautes-fréquences, saturations moteur contrôlées pour de faibles distorsions. Grave-medium : sandwich Rohacell® et fibre de carbone 2x170 mm - Optimise le ratio rigidité/amortissement, rapidité, suspension en caoutchouc à faible amortissement pour améliorer la réponse transitoire.
Réponse en fréquence	60 Hz - 30 kHz
Sensibilité	91 dB/1W/1m
Impédance	8 Ohms (4 Ohms minimum)
Entrées	SpeakOn, connecteur banane

Installation	Accroche murale Encastrement mural
Finition	Satinée Façade en aluminium
Couleur	Noir
Dimensions (sans cache)	L360 x H950 x P125 mm
Dimensions (avec cache)	L360 x H950 x P138 mm
Dimensions de découpe	L310 x H900 mm
Profondeur d'encastrement	112 mm / 100 mm (avec / sans accroches)
Poids	18 kg
Conditionnement (unité)	Carton brun
Dimensions (L x l x H)	1065 x 475 x 250 mm
Poids	20 kg

RÉFÉRENCES



● NOIR

EAN (unité) : 3700795190920
SKU : ELIINF14BK

INFINITE

ENCEINTES HOME-CINÉMA HAUTES PERFORMANCES



elipson
ARCHITECT



Haut-parleurs très hautes performances

Dynamique, clarté des timbres et image sonore accrue



Coffret résistant aux fortes pressions

Structure interne renforcée, amortissements acoustiques de qualité pour éviter les résonances de coffrets à forte puissance



Installation On wall

Accroche murale ou plafond (crochets au dos)



Installation In wall

Encastrement mural ou plafond



Finition noire satinée et façade en aluminium brossé noir

Sobre et discrète pour se fondre parfaitement dans le décor de votre salle dédiée



INFINITE 8
Enceinte surround, principale ou centrale



INFINITE 14
Enceinte principale, centrale ou surround



INFINITE S12
Caisson de basse passif