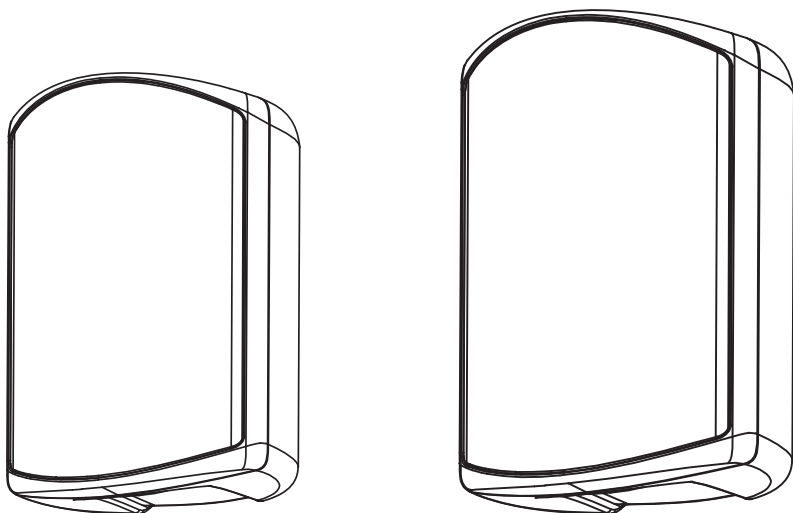




elipson
ARCHITECT

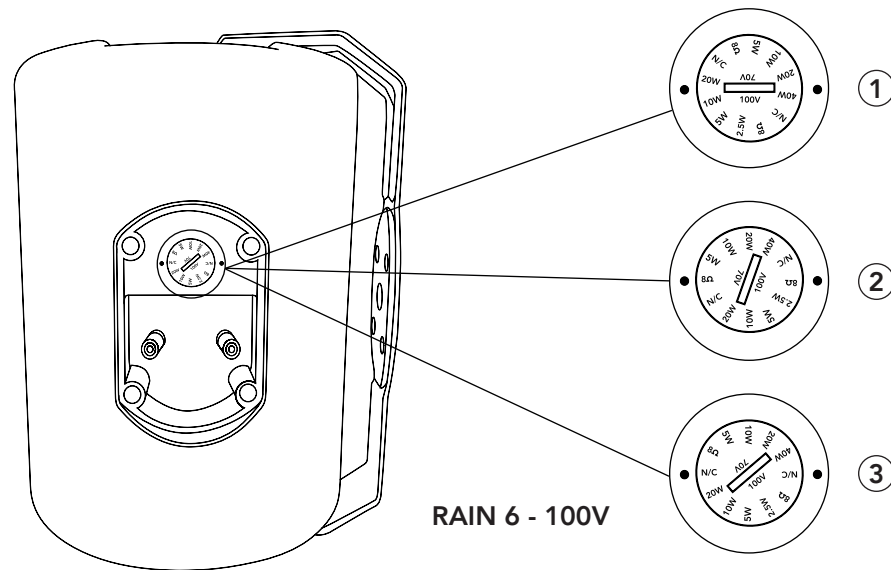


RAIN 6 / Rain 8

100V

Manuel d'instruction complémentaire
Additional user manual

BRANCHER VOS ENCEINTES RAIN 6 - 100V & RAIN 8 - 100V
WIRING RAIN 6 - 100V & RAIN 8 - 100V LOUDSPEAKERS



RAIN 6 - 100V

RAIN 6 - 100V

Sélecteur de puissance :

- ① Utilisation haute impédance en ligne 100V ou 70V : sélectionner la puissance désirée pour chacune des enceintes parmi les valeurs proposées, qui sont de 5 W, 10 W, 20 W et 40 W en 100V et de 2,5 W, 5 W, 10 W et 20 W en 70V.
Attention ! La Rain 6 - 100V est livrée avec le sélecteur sur la position 40W/100V.
- ② Utilisation basse impédance : sélectionner la position 8 Ω
- ③ Position N/C : permet de couper l'enceinte sans démontage ni déconnection.

RAIN 6 - 100V

Power switch :

- ① High impedance mode 100V or 70V select the required power for each loudspeaker : 5 W, 10 W, 20 W and 40 W for 100V mode and 2,5 W, 5 W, 10 W and 20 W for 70V mode.
Attention ! The Rain 6 - 100V is originally set in 40W/100V.
- ② Low impedance mode : select the 8 Ω position.
- ③ N/C position : to be used when the loudspeaker should be off operation.

RAIN 8 - 100V

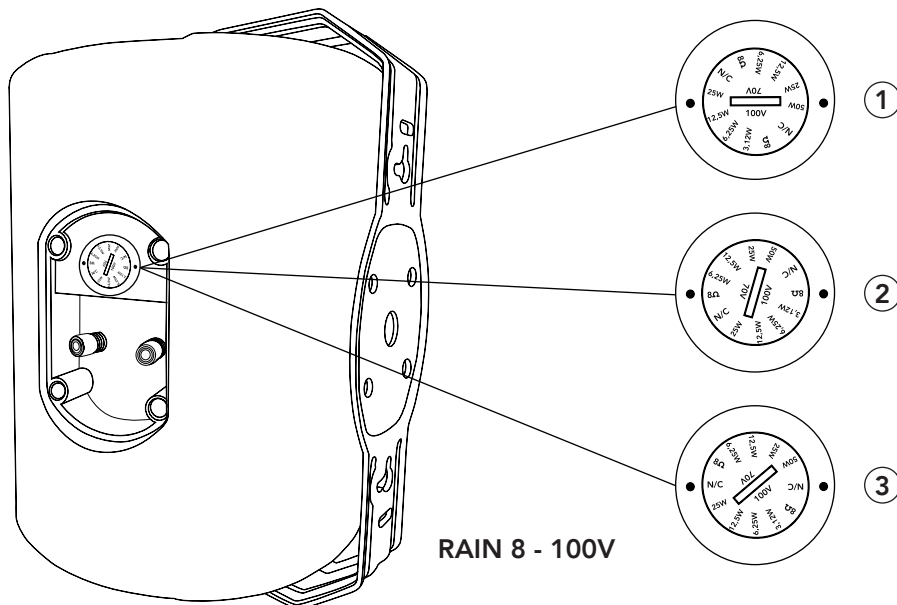
Sélecteur de puissance :

- ① Utilisation haute impédance en ligne 100V ou 70V : sélectionner la puissance désirée pour chacune des enceintes parmi les valeurs proposées, qui sont de 6,25 W, 12,5 W, 25 W et 50 W en 100V et de 3,12 W, 6,25 W, 12,5 W et 25 W en 70V.
Attention ! La Rain 8 - 100V est livrée avec le sélecteur sur la position 50W/100V.
- ② Utilisation basse impédance : sélectionner la position 8 Ω
- ③ Position N/C : permet de couper l'enceinte sans démontage ni déconnection.

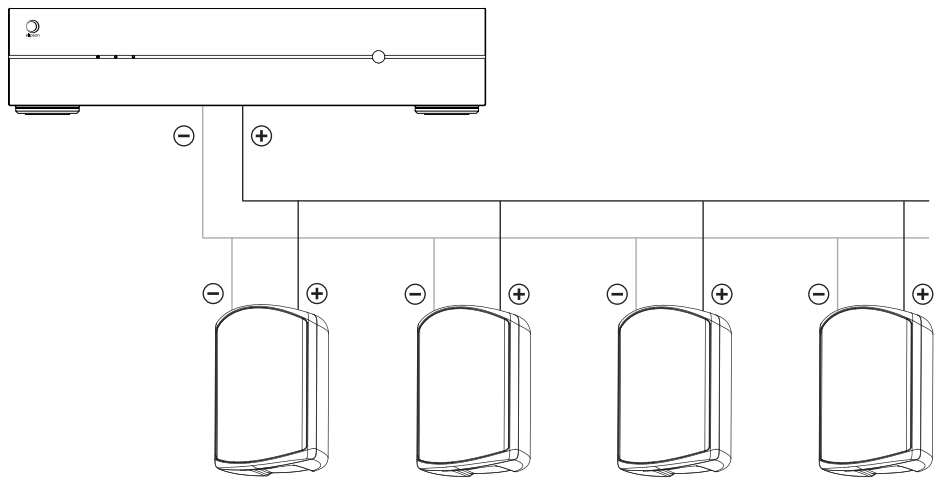
RAIN 8 - 100V

Power switch :

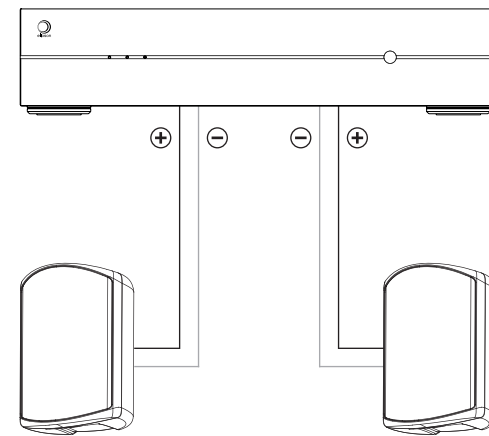
- ① High impedance mode 100V or 70V select the required power for each loudspeaker : 6,25 W, 12,5 W, 25 W and 50 W for 100V mode and 3,12 W, 6,25 W, 12,5 W and 25 W for 70V mode.
Attention ! The Rain 8 - 100V is originally set in 50W/100V.
- ② Low impedance mode : select the 8 Ω position.
- ③ N/C position : to be used when the loudspeaker should be off operation.



RAIN 8 - 100V



Le raccordement en mode ligne 70V/100V doit toujours être réalisé en parallèle.
The connection in 70V/100V mode is only made in parallel.



Raccordement basse impédance avec un amplificateur stéréophonique.
Low impedance connection.

CARACTÉRISTIQUES SPECIFICATIONS

RAIN 6 - 100V	
Type	Enceinte extérieure 2 voies <i>2-way outdoor speaker</i>
Puissances disponibles mode 100V Available powers in 100V mode	5 W / 10 W / 20 W / 40 W
Puissances disponibles mode 70V Available powers in 70V mode	2,5 W / 5 W / 10 W / 20 W
Haut-parleurs Drive units	Aigu : dôme soie 25 mm Grave-médium : cône PP 165 mm <i>Tweeter : 1" silk dome Mid-bass : 6" PP cone</i>
Réponse en fréquence (± 3dB) Frequency response (± 3dB)	80Hz - 20kHz
Sensibilité Sensitivity	89dB / 1W / 1m
Mode basse impédance Low impedance mode	8 Ohms
Fréquence de coupure Crossover frequency	3000 Hz
Couleurs Colours	Noir, blanc <i>Black, white</i>
Dimensions sans fixation Dimensions w/o bracket	L195 x H285 x P183 mm <i>W195 x H285 x D183 mm</i>
Dimensions avec fixation Dimensions w/ bracket	L195 x H285 x P205 mm <i>W195 x H285 x D205 mm</i>
Poids Weight	3,50 kg

CARACTÉRISTIQUES SPECIFICATIONS

RAIN 8 - 100V	
Type	Enceinte extérieure 2 voies <i>2-way outdoor speaker</i>
Puissances disponibles mode 100V Available powers in 100V mode	6,25 W / 12,5 W / 25 W / 50 W
Puissances disponibles mode 70V Available powers in 70V mode	3,12 W / 6,25 W / 12,5 W / 25 W
Haut-parleurs Drive units	Aigu : dôme soie 25 mm Grave-médium : cône PP 200 mm <i>Tweeter : 1" silk dome Mid-bass : 8" PP cone</i>
Réponse en fréquence (± 3dB) Frequency response (± 3dB)	70Hz - 20kHz
Sensibilité Sensitivity	90dB / 1W / 1m
Mode basse impédance Low impedance mode	8 Ohms
Fréquence de coupure Crossover frequency	3200 Hz
Couleurs Colours	Noir, blanc <i>Black, white</i>
Dimensions sans fixation Dimensions w/o bracket	L244 x H355 x P230 mm <i>W244 x H355 x D230 mm</i>
Dimensions avec fixation Dimensions w/ bracket	L244 x H355 x P250 mm <i>W244 x H355 x D250 mm</i>
Poids Weight	4,60 kg



RAIN **6** / Rain **8**

100V