

EXO

Präzision und Design



NEUHEIT
2020

ERARD®

Wandhalterungen PREMIUM

EXO XXL TW3 PREMIUM WANDHALTERUNG NEIGEN UND SCHWENKEN

- Patentiertes System aus exzentrischen Scheiben zur Korrektur von Bohrfehlern
- Aluminium-Ausleger mit eloxierter Struktur Oberfläche, titanfarben
- Wandplatte und Bildschirm-Wandplatte aus Stahl, mit Epoxidbeschichtung
- Vormontiert geliefert
- Magnetische Wandplattenabdeckung

Nachbesserung bei Bohrfehlern^(PATENTIERT)



Aluminium-Ausleger mit struk



Sehen Sie sich das EXO Video an



www.erard.com/exoxl

Kab

NEW

EXO XXL

LEBENS-LANGE GARANTIE

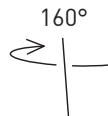


texturierter Oberfläche

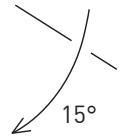


Kabelkanal

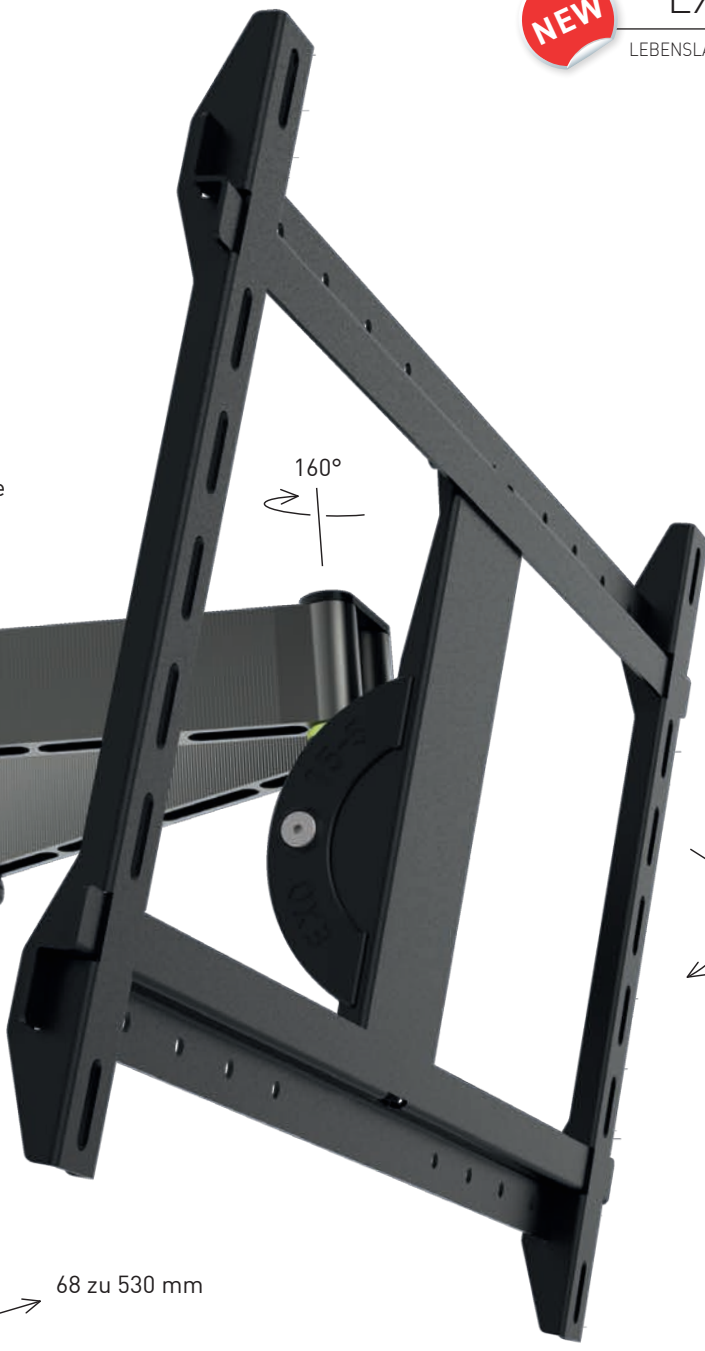
68 zu 530 mm



160°



15°



Wandhalterungen PREMIUM

EXO **XXL**TW3 **XXL** 40"-100"
101-254 cm

Schwenk- und neigbare TV-Wandhalterung aus Aluminium Wandabstand 530 mm
2x2 Ausleger

Ref. **048390** EAN 318528 048390 7



Kompatibel mit OLED-Bildschirmen



TECHNISCHE DETAILS VON EXO XXL TW3

- Große Wandplatte: 307 mm
- Bis zu 160 ° schwenkbar
- Stufenlose Neigungseinstellung ohne Werkzeug + einstellbare Reibungseinstellung
- Befestigen Sie den Bildschirm mit einer «Butterfly» -Schraube, die dem Gewicht großer Bildschirme besser entspricht
- Sehr schönes Finish (Titan eloxierter Aluminiumarm)
- Kompatibel mit LCD-, QLED- und OLED-Bildschirmen
- Geeignet für gewölbte Flachbildschirme und Bildschirme mit unregelmäßiger Rückseite (Schrauben und Distanzstücke im Lieferumfang enthalten)



MAXI 70 KG



15°



160°



VESA

L200/300/400/600
>H100/200/300/400

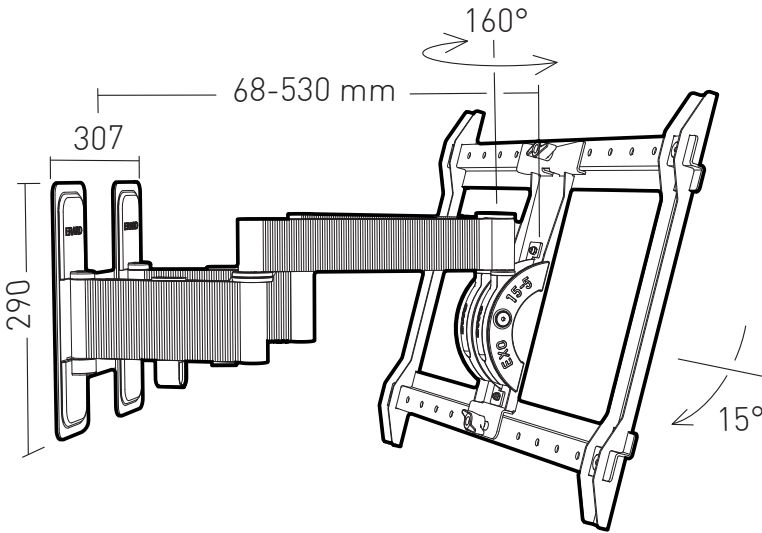


PORTRAIT
LANDSCHAFT



EXO XXL

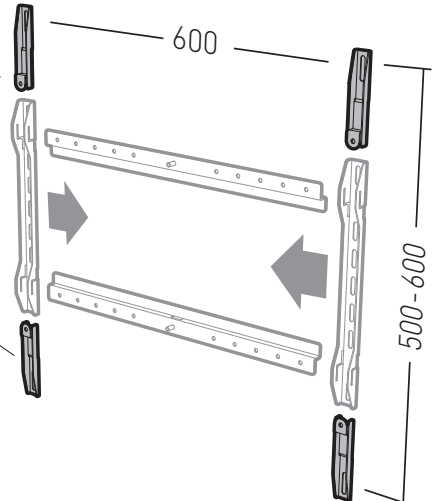
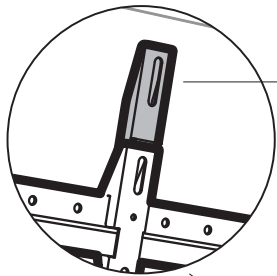
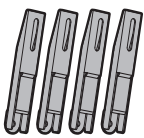
LEBENS-LANGE GARANTIE



KIT EXO **XXLPR0600**

Optional: Ermöglicht die Installation eines Bildschirms im Hochformat bis VESA 400x600

Ref. **048391** EAN 318528 048391 7



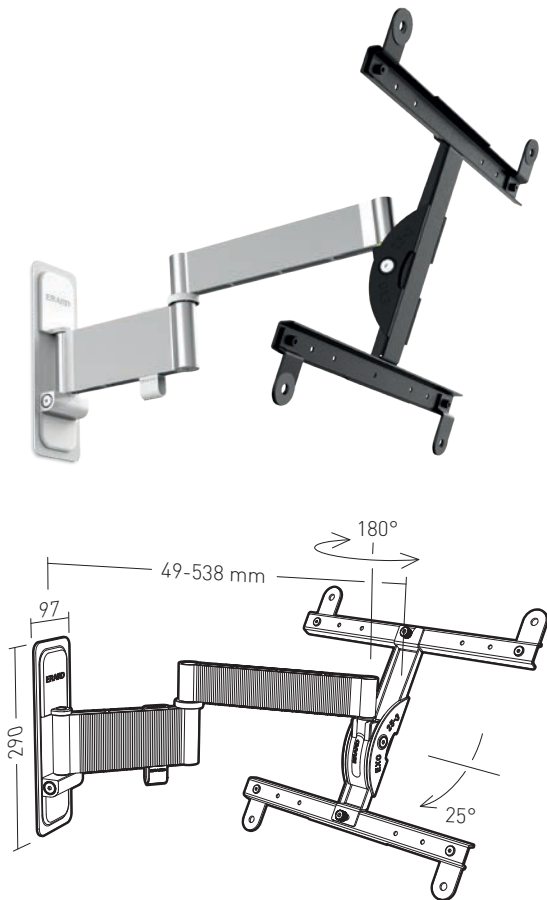
Wandhalterungen PREMIUM

EXO **400TW3** blanc **L** 30"-65"
76-165 cm

Schwenk- und neigbare TV-Wandhalterung aus Aluminium – Wandabstand 538 mm - 2 Ausleger

NEW

Ref. **048341** EAN 318528 048341 9



EXO 400 TW3 BLANC - SCHWENK-UND NEIGBARE WANDHALTERUNG PREMIUM

- Schwenk- und neigbar
- Patentiertes System aus exzentrischen Scheiben zur Korrektur von Bohrfehlern
- Mikrometrisches Einstellungssystem für eine perfekt waagerechte Bildschirmposition (PATENTIERT)
- Kompatibel mit LCD-, QLED- und OLED-Bildschirmen
- Geeignet für gewölbte Flachbildschirme und Bildschirme mit unregelmäßiger Rückseite (Schrauben und Distanzstücke im Lieferumfang enthalten)
- Vormontiert geliefert
- Magnetische Wandplattenabdeckung


label
observateur design
2017

Wandhalterung aus Stahl, weiße Epoxidbeschichtung und aluminium naturfarbener Ausleger. Ideal für eine Installation an einer weißen Wand.

Bildschirmhalterung aus Stahl, schwarze Epoxidbeschichtung entsprechend der Farbe der Rückseite von dem Bildschirm



Sortiment EXO

Schwenk- und neigbare Wandhalterung aus Aluminium

NEIGBAR UND
ORIENTIERBAR



M	L	XL	XXL				
15"-37" 38-94cm	30"-55" 76-140cm	40"-75" 102-190cm	40"-100" 102-254cm				
15"	30"	37"	40"	55"	75"	90"	100"
EXO 200TW1	048120						
EXO 200TW2	048220						
EXO 200TW3	048320						
	EXO 400TW1		048140				
	EXO 400TW2		048240				
	EXO 400TW3		048340				
	EXO 400TW3 blanc		048341				
				EXO 600TW2	048260		
				EXO 600TW3	048360		
						EXO XXL TW3	048390

ERARD®

NÜTZLICHES ZUBEHÖR FÜR
AUDIO- UND VIDEOGERÄTE

Mail: export@erard.fr / www.erard.com / Tel: +33 (0)4 72 46 16 26 / Fax: +33 (0)4 72 46 16 22

VAT number : FR 81 403 591 415

Z.I. de Chavanoz / 4 route de la Plaine / 38236 CHAVANOZ / FRANCE

