

GCA-C0335P

Motordome-Farb-/SW-Kamera, 12-fach Zoom WDR



- 12-fach optisches Motorzoom mit 12-fach Digitalzoom
- 650 TV Linien
- Hohe Schwenk- Neigegeschwindigkeit (400°/sec), minimale Geschwindigkeit (0,5°/sec)
- WDR Funktion, Farb-/SW Umschaltung mit Schwenkfilter
- Digitale Bildstabilisierung
- Digitale Rauschunterdrückung

Beschreibung

Die GRUNDIG Motordome-Kameras eignen sich gleichermaßen für den Innen- als auch für den Außen-Einsatz. Das robuste Antivandal-Gehäuse mit Sonnendach schützt die Kamera nicht nur gegen Wettereinflüsse sondern auch gegen tätliche Angriffe. Selbstverständlich bieten die Kameras eine Vielzahl von Alarmeingängen und eine Privatzenen-Funktion. Auch in schwierigsten Lichtsituationen liefern die Kameras erstklassige Bilder.

Durch den großen Brennweitenbereich des Zoommoduls und den schnellen Rotationsmotor eignen sich die Kameras besonders zur Überwachung großflächiger Freigelände, weitläufiger Lagerhallen, Supermärkten oder Zufahrtswegen. Auch auf große Entfernungen können Personen identifiziert oder wahrgenommen werden.

Bei der richtigen Positionierung einer GRUNDIG Motordome-Kamera können Sie eine Vielzahl von Fixkameras einsparen.

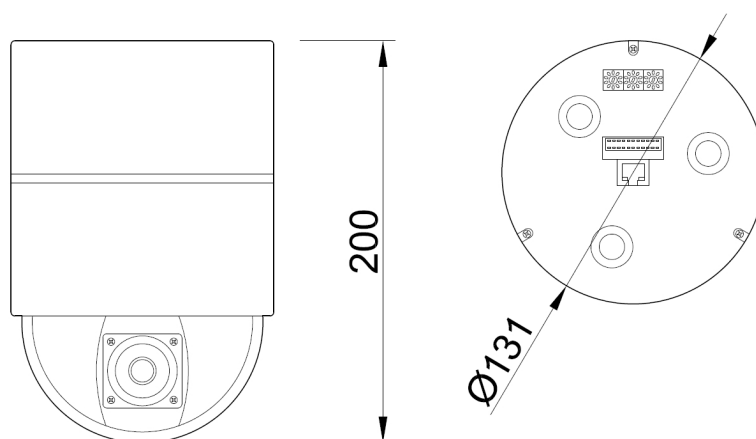
Technische Daten

Bildaufnahmeelement	1/4" CCD (Super HAD II)
Anzahl Bildpunkte	976x582 (570k)
Auflösung	650(H) Linien
Empfindlichkeit	0,1 Lux (Farbe)/ 0,01 Lux (SW)
Shutter Verschlusszeit	1 Sek bis 1/10.000 Sek
Farbe/SW	Ein/Aus/Automatisch mit Schwenkfilter
Zoomfaktor	12-fach
Brennweite	3,8 ~ 45,6 mm
Blendensteuerung	Auto, manuell
Objektivsteuerung	Autoiris (DC)
Blendenwert	F 1.6 ~ C
Flipfunktion	Bild/Mechnisch/Aus
Bildschirmmenü	Ja, (EN,DE,FR,ES,IT,PT)
Kameratext	20 alphanumerische Zeichen
Digitale Bildstabilisation (DIS)	Ein/Aus
WDR	Ein/Aus
Gegenlicht- kompensation	Ein/Aus
Weißabgleich	Auto, Manuell, Innen, Außen
DNR	2DNR/3DNR (Aus/Ein)
AGC	Auto, manuell
Anzahl der Privatzonen	16
Digitalzoom	Aus/1 ~ 12x
Anzahl Festpositionen	256
Sequenz	8
Kamerafahrt	8
AutoSchwenk	4
Home Position	Festpositionen/Sequenz/Automatischer Schwenk/ Kamerafahrt
Schwenk- geschwindigkeit	Manuell: 1°/s ~ 80°/s, Preset: 400°/s (max.)
Neigegeschwindigkeit	Manuell: 0,5°/s ~ 90°/s, Preset: 400°/s (max.)
Schwenkbereich	360° endlos
Neigebereich	-10° ~ 190°
Preset Genauigkeit	0,225°
Alarめingänge	8
Alarmausgänge	1
Alarmfunktionen	Festpositionen/Sequenz/Automatischer Schwenk/ Kamerafahrt
Schnittstelle(n)	RS-485/422
Protokoll	Pelco P, Pelco D, AD422, Philips, Kalatel, VCL, JVC, DSCP
Betriebstemperatur	0°C ~ +40°C
Rel. Luftfeuchte	weniger als 90%
Versorgungsspannung	24V AC

Technische Daten

Regulationen	CE, FCC, RoHS konform
Leistungsaufnahme	18 W
Gewicht	1,2 kg
Abmessungen B*H*T	ø131 x 200 mm

Abmessungen



Zubehör



GBR-IC01
Deckeneinbauhalter



GBR-AM01
Abdeckung für hängende Montage



GBR-WA02
Wandhalter

Zubehör



GBR-CM01
Eckenhalter



GBR-PM01
Masthalter



GBR-CE01
Deckenanbauhalter



GBR-AM02
Adapterring für Pelco Zubehör mit 1,5"
NPT Gewinde
