

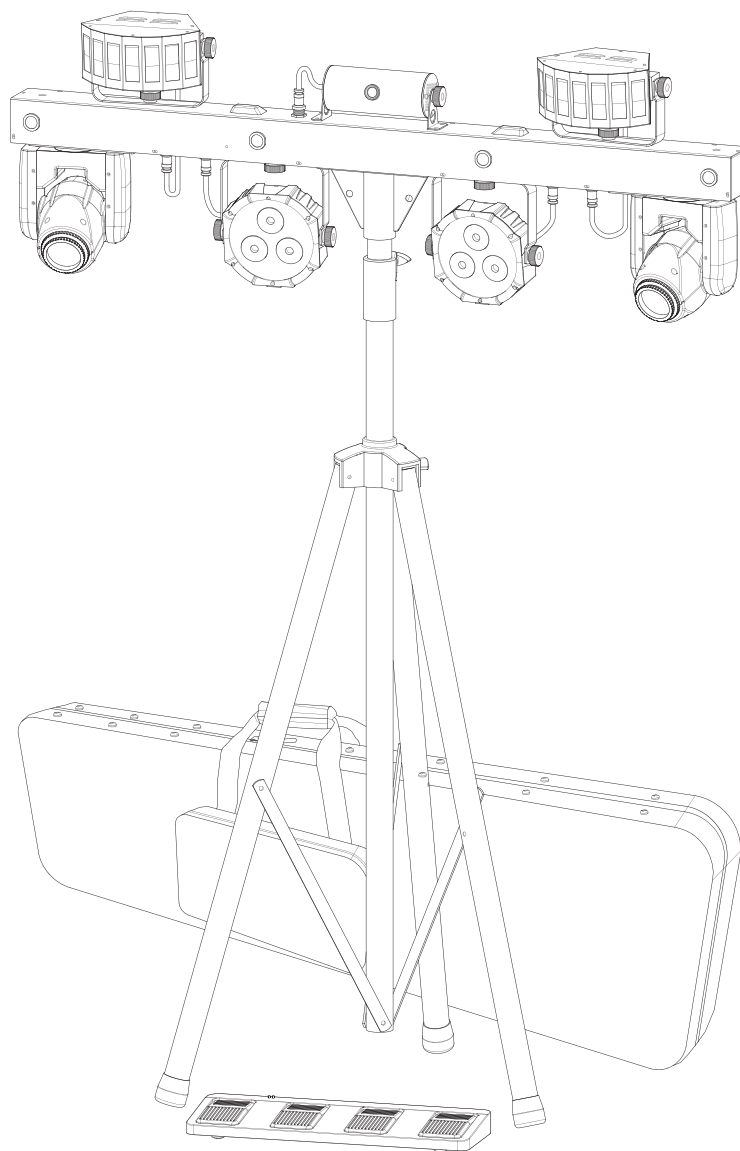
# GigBAR MOVE ILS

## Quick Reference Guide

|            |    |
|------------|----|
| English    | EN |
| Español    | ES |
| Français   | FR |
| Deutsch    | DE |
| Italiano   | IT |
| Nederlands | NL |



Scan the QR code to access the product page, warranty terms, and the complete User Manual



**LASER LIGHT  
AVOID DIRECT EYE  
EXPOSURE. CLASS 3R  
LASER PRODUCT  
CLASSIFIED PER EN/IEC  
60825-1: 2014. Complies  
with FDA performance  
standards for laser  
products except for  
deviations pursuant to  
Laser Notice No. 56, dated  
May 8, 2019.**

## Safety Notes

These Safety Notes include important information about installation, use, and maintenance of GigBAR MOVE ILS.



- **ALWAYS:**
  - ◆ Connect to a grounded circuit.
  - ◆ Connect to operating voltages as specified on the product's spec sticker.
  - ◆ Disconnect from power before replacing the fuse.
  - ◆ Disconnect from its power source during periods of inactivity.
  - ◆ Use a safety cable when suspending overhead.
  - ◆ Heed all restrictions and warnings on the spec sticker.
  - ◆ Mount in a location with at least 20 in (50 cm) of ventilation.
  - ◆ Replace the fuse with the same type and rating.
- In the event of a serious operating problem, stop using immediately.



- **DO NOT:**
  - ◆ Open this product or attempt any repairs. It contains no user-serviceable parts.
  - ◆ Look at the light source when the product is on.
  - ◆ Use if the power cord is crimped or damaged.
  - ◆ Disconnect by pulling on the power cord.
  - ◆ Allow flammable materials close to the product when it is operating.
  - ◆ Touch the housing when it is on.
  - ◆ Block any ventilation holes/slots in the housing.
  - ◆ Connect to a dimmer or rheostat.
  - ◆ Carry the product by its power cord.
  - ◆ Operate in temperatures higher than 104°F (40°C).
  - ◆ Expose to environments that exceed the Ingress Protection (IP) rating.
  - ◆ Expose to rain or moisture.
  - ◆ Use outdoors.

## FCC Compliance

This device complies with Part 15 Part B of the FCC rules. Operation is subject to the following two conditions:

1. This device may not cause harmful interference, and
2. This device must accept any interference received, including interference that may cause undesired operation.

Any changes or modifications not expressly approved by the party responsible for compliance could void the user's authority to operate the equipment.

## What is Included

- ◆ GigBAR MOVE ILS
- ◆ Power cable
- ◆ Carrying bag
- ◆ Tripod
- ◆ Tripod carrying bag
- ◆ Footswitch
- ◆ RF Remote
- ◆ Quick Reference Guide

## Control Panel Description

| Button  | Function   |
|---------|--|
| <MENU>  | Exits from the current menu or function  |
| <UP>    | Navigates upwards through the menu list and increases the numeric value when in a function           |
| <DOWN>  | Navigates downwards through the menu list and decreases the numeric value when in a function         |
| <ENTER> | Enables the currently displayed menu or sets the currently selected value into the selected function |

**Laser Data**

**Laser Safety Notes**



**STOP AND READ ALL LASER SAFETY DATA**



The Laser Safety Notes include important laser system safety information. Read and understand all instructions before powering on the laser for the first time. Knowing these safety instructions is crucial to avoiding laser eye injury and breaking the law. Keep this User Manual in a safe place for future reference.

Laser light is a focused beam more intense than ordinary lights. This intensity can cause instant eye injuries and potential blindness when the eyes are directly exposed to laser light.

This laser product uses Class 3B level of laser power internally, which are then split into multiple Class 3R-level beams. These beams are potentially hazardous to the eyes.

Laser safety regulations state that it is illegal to aim Class 3R lasers into areas where people can be exposed, even if the laser is aimed below eye level.

■ **CAUTION!**



- ◆ Use of controls, adjustments, or procedures other than those specified in this manual may result in hazardous radiation exposure.
- ◆ Lasers in a Class 3R laser show must be operated only by skilled and well-trained professionals familiar with the data included in this manual.
- ◆ The legal requirements for using laser entertainment products vary from country to country. The user is responsible for the legal requirements in the location/country of use.
- ◆ Failure to follow these instructions will void the warranty, may damage the product, or injure the user or the audience.
- ◆ This product cannot be discarded with household waste. Contact a local waste management service for specific electronic disposal regulations.

■ **ALWAYS**



- ◆ Read and understand all the safety and technical data in this manual before operating the laser.
- ◆ Install laser products at least 9.8 ft (3 m) above the floor on which people are standing.
- ◆ Test the lasers prior to public use to ensure that they are functioning properly.

■ **DO NOT:**

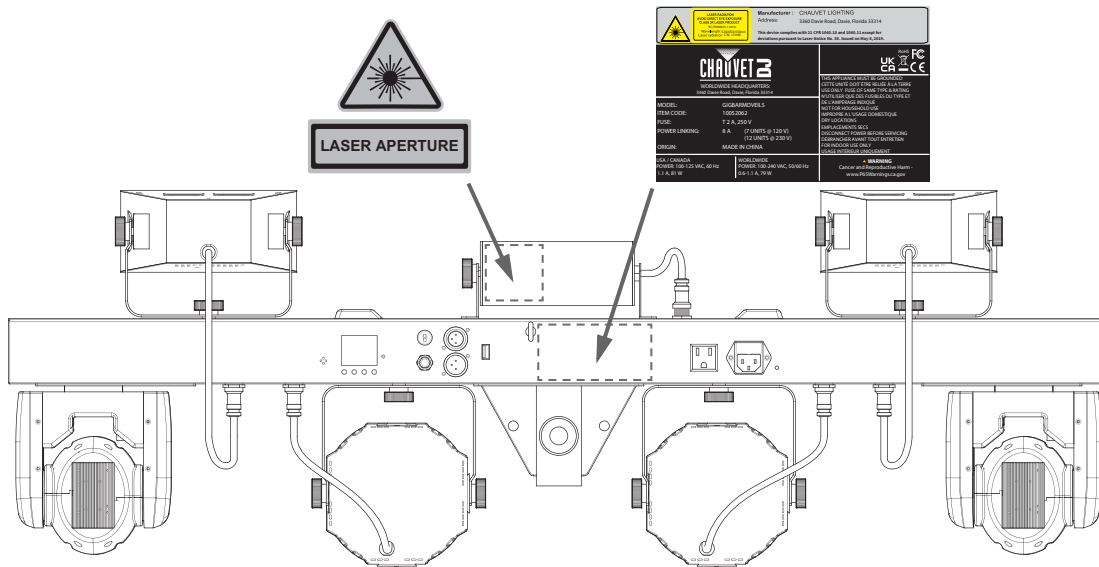


- ◆ Expose eyes to direct laser light to avoid instant eye injury or potential blindness.
- ◆ Expose the output optic (aperture) to harsh cleaning chemicals.
- ◆ Shine laser at aircraft or any vehicle that is in motion.
- ◆ Point lasers at people or animals.
- ◆ Point lasers into areas where people could be exposed to them.
- ◆ Point lasers at highly reflective surfaces such as windows, mirrors, and shiny metal.
- ◆ Point unterminated laser beams into the sky.
- ◆ Look into the laser aperture or laser beams.
- ◆ Use if housing is damaged, open, or if optics appear damaged.
- ◆ Open the laser housing, to avoid potential exposure to unsafe levels of laser radiation.
- ◆ Leave running unattended.



**Keep this manual for future consultation. If transferring ownership of the product to another user, ensure this document is kept with the laser.**

Laser Safety Label Reproduction



Laser Exposure Warning



**LASER LIGHT: AVOID DIRECT EYE EXPOSURE**

Further guidelines and safety programs for safe use of lasers can be found in the ANSI Z136.1 Standard “For Safe Use of Lasers”, available from the Laser Institute of America: [www.lia.org](http://www.lia.org). Many local governments, corporations, agencies, military, and others, require all lasers to be used under the guidelines of ANSI Z136.1. Laser Display guidance can be obtained via the International Laser Display Association: [www.ilda.com](http://www.ilda.com).

Laser Emission Data

As measured under IEC measurement conditions for classification.

|   |                               |
|---|-------------------------------|
| <b>Laser Classification</b>                       | Class 3R                      |
| <b>Red Laser Diode Wavelength/Optical Power</b>   | 650 nm/100 mW                 |
| <b>Green Laser Diode Wavelength/Optical Power</b> | 532 nm/30 mW                  |
| <b>Beam Diameter</b>                              | <5 mm at aperture             |
| <b>Pulse Data</b>                                 | All pulses < 4 Hz (>0.25 sec) |
| <b>Divergence (each beam)</b>                     | <2 mrad                       |
| <b>Divergence (total light)</b>                   | <160 degrees                  |
| <b>Laser Power of Each Beam from Aperture</b>     | <5 mW                         |

Laser Compliance Statement

Complies with FDA performance standards for laser products except for deviations pursuant to Laser Notice No. 56, dated May 8, 2019. No maintenance is required to keep this product in compliance with laser performance standards.

ILS Connection

The GigBAR MOVE ILS uses the DMX data connection and the D-Fi USB for wireless connection to the Integrated Lighting System (ILS) ecosystem (patent pending). For more information about configuring the GigBAR MOVE ILS into ILS mode, please refer to the User Manual available at [www.chauvetdj.com](http://www.chauvetdj.com).

## Notas de seguridad

Estas notas de seguridad incluyen información importante sobre la instalación, el uso y el mantenimiento de GigBAR MOVE ILS.



- **SIEMPRE:**
  - ◆ Conecte a un circuito con toma de tierra.
  - ◆ Conecte a las tensiones de funcionamiento indicadas en la etiqueta de especificaciones del producto.
  - ◆ Desconecte de la corriente antes de sustituir el fusible.
  - ◆ Desconecte de su fuente de alimentación durante los periodos de inactividad.
  - ◆ Utilice un cable de seguridad cuando lo cuelgue por encima de la cabeza.
  - ◆ Respete todas las restricciones y advertencias que figuran en la etiqueta de especificaciones.
  - ◆ Monte en un lugar con al menos 50 cm (20 pulg.) de espacio de ventilación.
  - ◆ Sustituya el fusible por otro del mismo tipo y capacidad nominal.



- En caso de un problema grave de funcionamiento, deje de usarlo inmediatamente.
- **NO HACER:**
  - ◆ Abrir este producto o intentar cualquier reparación. No contiene piezas que puedan ser reparadas por el usuario.
  - ◆ Mirar a la fuente de luz cuando el producto esté encendido.
  - ◆ Utilizarlo si el cable de alimentación está doblado o dañado.
  - ◆ Desconectarlo tirando del cable de alimentación.
  - ◆ Dejar materiales inflamables cerca del producto cuando esté en funcionamiento.
  - ◆ Tocar la carcasa cuando esté encendido.
  - ◆ Bloquear los orificios/ranuras de ventilación de la carcasa.
  - ◆ Conectar a un atenuador o a un reostato.
  - ◆ Transportar el producto tirando de su cable de alimentación.
  - ◆ Utilizarlo a temperaturas superiores a 40 °C (104 °F).
  - ◆ Exponerlo a entornos que superen el índice de protección de ingreso (IP).
  - ◆ Exponerlo a la lluvia o a la humedad.
  - ◆ Utilizarlo en el exterior.

## Cumplimiento de FCC

Este dispositivo cumple con la Parte 15 Parte B de las normas de la FCC. El funcionamiento está sujeto a las dos condiciones siguientes:

1. Este dispositivo no puede causar interferencias perjudiciales, y
2. Este dispositivo debe aceptar cualquier interferencia recibida, incluyendo las que puedan causar un funcionamiento no deseado.

Cualquier cambio o modificación que no esté expresamente aprobado por la parte responsable del cumplimiento podría anular la autoridad del usuario para operar el equipo.

## Qué se incluye

- ◆ GigBAR MOVE ILS
- ◆ Cable de alimentación
- ◆ Bolsa de transporte
- ◆ Trípode
- ◆ Bolsa de transporte de trípode
- ◆ Pedal
- ◆ RF control remoto
- ◆ Guía de referencia rápida

## Descripción del panel de control

| Botón   | Función  |
|---------|--|
| <MENU>  | Salte del menú o función actual  |
| <UP>    | Navega hacia arriba por la lista de menús e incrementa el valor numérico cuando está en una función                      |
| <DOWN>  | Navega hacia abajo por la lista de menús y disminuye el valor numérico cuando está en una función                        |
| <ENTER> | Activa el menú que se muestra en ese momento o establece el valor seleccionado en ese momento en la función seleccionada |

## Datos del láser

### Notas de seguridad del láser



## LEER CON ATENCIÓN TODOS LOS DATOS DE SEGURIDAD DEL LÁSER



Las notas de seguridad del láser incluyen información importante sobre la seguridad de este sistema láser. Lea y comprenda todas las instrucciones antes de encender el láser por primera vez. Conocer estas instrucciones de seguridad es crucial para evitar lesiones oculares por láser e infringir la ley. Guarde este manual de usuario en un lugar seguro para futuras consultas. La luz láser es un haz enfocado más intenso que las luces ordinarias. Esta intensidad puede causar lesiones oculares instantáneas y posible ceguera cuando los ojos se exponen directamente a la luz láser.

Este producto láser utiliza internamente un nivel de potencia láser de clase 3B, que luego se divide en múltiples haces de nivel de clase 3R. Estos haces son potencialmente peligrosos para los ojos.

Las normas de seguridad de los láseres establecen que es ilegal apuntar con los láseres de clase 3R a zonas en que las personas podrían estar expuestas, incluso si el láser se dirige por debajo del nivel de los ojos.

#### ■ ¡PRECAUCIÓN!



- ◆ El uso de controles, ajustes o procedimientos distintos a los especificados en este manual puede provocar una exposición peligrosa a la radiación.
- ◆ Los láseres en un espectáculo con láser de clase 3R deben ser manejados únicamente por profesionales calificados y bien capacitados que estén familiarizados con los datos incluidos en este manual.
- ◆ Los requisitos legales para el uso de productos de entretenimiento láser varían de un país a otro. El usuario es responsable de cumplir los requisitos legales en el lugar/país de uso.
- ◆ El incumplimiento de estas instrucciones anulará la garantía, y puede dañar el producto o perjudicar al usuario o al público.
- ◆ Este producto no puede desecharse con los residuos domésticos. Póngase en contacto con un servicio local de gestión de residuos para conocer las normas específicas de eliminación de productos electrónicos.

#### ■ SIEMPRE



- ◆ Lea y comprenda todos los datos técnicos y de seguridad de este manual antes de utilizar el láser.
- ◆ Instale los productos láser a una altura mínima de 3 m (9,8 pies) sobre el suelo en el que permanezcan las personas.
- ◆ Pruebe los láseres antes de su uso público para asegurarse de que funcionan correctamente.

#### ■ NO HACER:

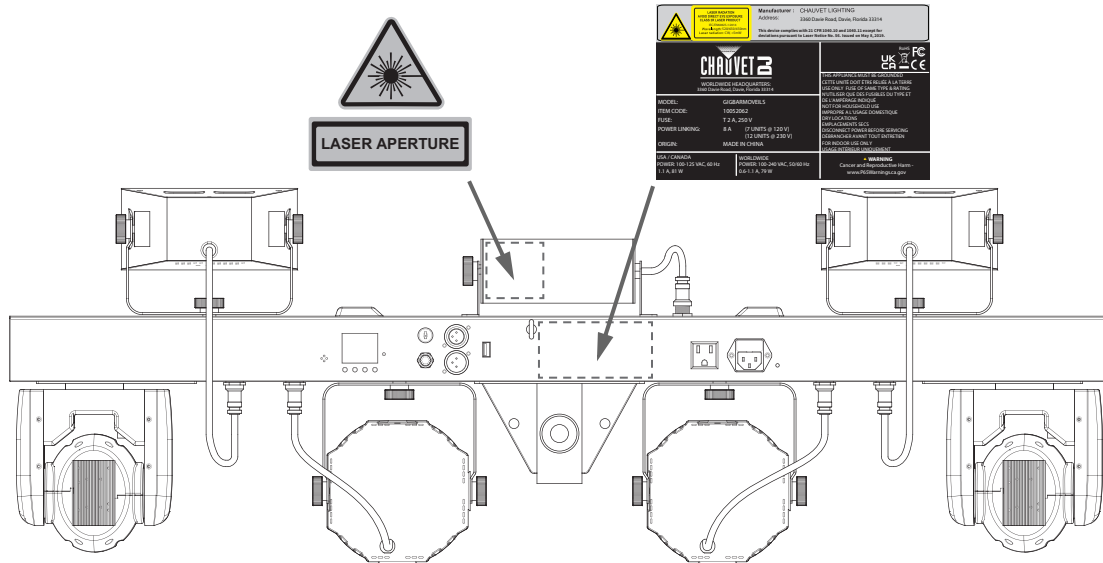


- ◆ Exponer los ojos a la luz directa del láser para evitar una lesión ocular instantánea o una posible ceguera.
- ◆ Exponer la óptica de salida (abertura) a productos químicos de limpieza agresivos.
- ◆ Dirigir el láser hacia un avión o cualquier vehículo que esté en movimiento.
- ◆ Apuntar con el láser a personas o animales.
- ◆ Dirigir los láseres hacia zonas en que las personas puedan estar expuestas a ellos.
- ◆ Apuntar los láseres a superficies altamente reflectantes como ventanas, espejos y metal brillante.
- ◆ Apuntar al cielo con rayos láser que no tengan terminación.
- ◆ Mirar dentro de la apertura del láser o los haces láser.
- ◆ Utilizarlo si la carcasa está dañada, abierta o si la óptica parece estar dañada.
- ◆ Abrir la carcasa del láser, para evitar una posible exposición a niveles inseguros de radiación láser.
- ◆ Dejar que funcione desatendido.



**Conserve este manual para futuras consultas. Si se transfiere la propiedad del producto a otro usuario, asegúrese de que este documento se guarda con el láser.**

Reproducción de las etiquetas de seguridad del láser



Advertencia sobre la exposición al láser



**LUZ LÁSER: EVITAR LA EXPOSICIÓN OCULAR DIRECTA**

Puede encontrar más directrices y programas de seguridad para el uso seguro de los láseres en la norma ANSI Z136.1 "Para el uso seguro de láseres", disponible en el Laser Institute of America: [www.lia.org](http://www.lia.org). Muchos gobiernos, corporaciones, agencias, organismos militares y otros, exigen que todos los láseres se utilicen bajo las directrices de la norma ANSI Z136.1. Puede obtener orientación sobre las pantallas láser en la International Laser Display Association: [www.ilda.com](http://www.ilda.com).

Datos de emisión láser

Medido en las condiciones de medición de IEC para su clasificación.

|   |                                     |
|---|-------------------------------------|
| <b>Clasificación del láser</b>                                | Clase 3R                            |
| <b>Longitud de onda/potencia óptica del diodo láser rojo</b>  | 650 nm/100 mW                       |
| <b>Longitud de onda/potencia óptica del diodo láser verde</b> | 532 nm/30 mW                        |
| <b>Diámetro del haz</b>                                       | <5 mm en la abertura                |
| <b>Datos de pulso</b>   | Todos los pulsos < 4 Hz (>0,25 seg) |
| <b>Divergencia (cada haz)</b>                                 | <2 mrad                             |
| <b>Divergencia (luz total)</b>                                | <160 grados                         |
| <b>Potencia láser de cada haz desde la abertura</b>           | <5 mW                               |

Declaración de conformidad del láser

Cumple con las normas de desempeño de la FDA para los productos láser, excepto las desviaciones de acuerdo con la Notificación sobre Láser n.º 56, del 8 de mayo de 2019. No se requiere ningún servicio para mantener este producto en conformidad con las normas de desempeño del láser.

Conexión ILS

El GigBAR MOVE ILS utiliza la conexión de datos DMX y el D-Fi USB para la conexión inalámbrica al ecosistema Integrated Lighting System (ILS) (patente en trámite). Si desea más información sobre la configuración de GigBAR MOVE ILS en el modo ILS, consulte el manual de usuario disponible en [www.chauvetdj.com](http://www.chauvetdj.com).

## Consignes de sécurité

Ces consignes de sécurité contiennent des informations importantes sur l'installation, l'utilisation et l'entretien du GigBAR MOVE ILS.



### ■ TOUJOURS :

- ◆ Se connecter à un circuit mis à la terre.
- ◆ Se connecter aux tensions de fonctionnement spécifiées sur l'autocollant de spécifications du produit.
- ◆ Débrancher avant de remplacer le fusible.
- ◆ Débrancher de sa source d'alimentation pendant les périodes d'inutilisation.
- ◆ Utiliser un câble de sécurité lors du montage de ce produit en hauteur.
- ◆ Tenir compte de toutes les restrictions et avertissements indiqués sur l'autocollant de spécifications.
- ◆ Monter dans un endroit avec au moins 20 po (50 cm) de ventilation.
- ◆ Remplacer le fusible par un fusible de même type et de même calibre.

- En cas de problème de fonctionnement grave, arrêter immédiatement de l'utiliser.

### ■ NE PAS :

- ◆ Ouvrir ce produit ou tenter toute réparation. Il ne contient aucune pièce réparable par l'utilisateur.
- ◆ Regarder la source lumineuse lorsque le produit est allumé.
- ◆ Utiliser si le câble d'alimentation électrique est pincé ou endommagé.
- ◆ Débrancher en tirant sur le cordon d'alimentation.
- ◆ Ne pas laisser de matériaux inflammables à proximité du produit lorsqu'il fonctionne.
- ◆ Toucher le boîtier lorsqu'il est ouvert.
- ◆ Bloquer tous les trous/fentes de ventilation dans le boîtier.
- ◆ Ne pas brancher à un variateur ou à un rhéostat.
- ◆ Ne pas porter le produit par son câble d'alimentation électrique.
- ◆ Faire fonctionner à des températures supérieures à 104°F (40 °C).
- ◆ Exposer à des environnements qui dépassent l'indice de protection (IP).
- ◆ Exposer à la pluie ou à l'humidité.
- ◆ Utiliser à l'extérieur.
- ◆ Immerger.



## Conformité FCC

Cet appareil est conforme à la partie 15, partie B des règles de la FCC. Le fonctionnement est soumis aux deux conditions suivantes :

1. Cet appareil ne doit pas causer d'interférences nuisibles et
2. Cet appareil doit accepter toute interférence reçue, y compris les interférences susceptibles de provoquer un fonctionnement indésirable.

Tout changement ou modification non expressément approuvé(e) par la partie responsable de la conformité pourrait annuler l'autorité de l'utilisateur à faire fonctionner l'équipement.

## Contenu de la boîte

- ◆ GigBAR MOVE ILS
- ◆ Câble d'alimentation
- ◆ Sac de transport
- ◆ Trépied
- ◆ Sac de transport pour le trépied
- ◆ Pédale sans fil avec batterie
- ◆ Télécommande RF
- ◆ Guide de référence rapide

## Panneau de commande Description

| Bouton  | Fonction   |
|---------|--|
| <MENU>  | Pour quitter le menu ou la fonction en cours   |
| <UP>    | Pour remonter dans la liste du menu et augmenter la valeur numérique dans une fonction                                 |
| <DOWN>  | Pour descendre dans la liste du menu et baisser la valeur numérique dans une fonction                                  |
| <ENTER> | Pour activer le menu actuellement affiché ou définir la valeur actuellement sélectionnée dans la fonction sélectionnée |



**Données du laser**
**Consignes de sécurité du laser**

**VEUILLEZ LIRE TOUTES LES DONNÉES  
DE SÉCURITÉ DU LASER**


Les consignes de sécurité du laser contiennent des informations importantes sur la sécurité du système laser. Lire et comprendre toutes les instructions avant d'allumer le laser pour la première fois. Prendre connaissance de ces consignes de sécurité est essentiel pour éviter les lésions oculaires au laser et enfreindre la loi. Conserver ce manuel d'utilisation dans un endroit sûr pour toute future consultation.

La lumière laser est un faisceau focalisé plus intense que les lumières ordinaires. Cette intensité peut provoquer des lésions oculaires instantanées et une cécité potentielle lorsque les yeux sont directement exposés à la lumière laser.

Ce produit laser utilise le niveau de puissance laser de classe 3B en interne, qui est ensuite divisé en plusieurs faisceaux de niveau de classe 3R. Ces faisceaux sont potentiellement dangereux pour les yeux.

Les réglementations de sécurité laser stipulent qu'il est illégal de pointer des lasers de classe 3R dans des zones où des personnes peuvent être exposées, même si le laser est dirigé en dessous du niveau des yeux.

**■ ATTENTION !**


- ◆ L'utilisation de commandes, de réglages ou de procédures autres que ceux spécifiés dans ce manuel peut entraîner une exposition à des radiations dangereuses.
- ◆ Les lasers d'un spectacle laser de classe 3R doivent être utilisés uniquement par des professionnels qualifiés et bien formés connaissant les données incluses dans ce manuel.
- ◆ Les exigences légales pour l'utilisation des produits de divertissement laser varient d'un pays à l'autre. L'utilisateur est responsable des exigences légales du lieu/pays d'utilisation.
- ◆ Le non-respect de ces instructions annulera la garantie, pourrait endommager le produit ou blesser l'utilisateur ou le public.
- ◆ Ce produit ne peut pas être jeté avec les ordures ménagères. Contactez un service local de gestion des déchets pour connaître les réglementations spécifiques en matière d'élimination des déchets électroniques.

**■ TOUJOURS**


- ◆ Lire et comprendre toutes les données techniques et de sécurité de ce manuel avant d'utiliser le laser.
- ◆ Installer les produits laser à au moins 9,8 pieds (3 m) au-dessus du sol sur lequel se tiennent les personnes.
- ◆ Tester les lasers avant l'utilisation publique pour vous assurer qu'ils fonctionnent correctement.

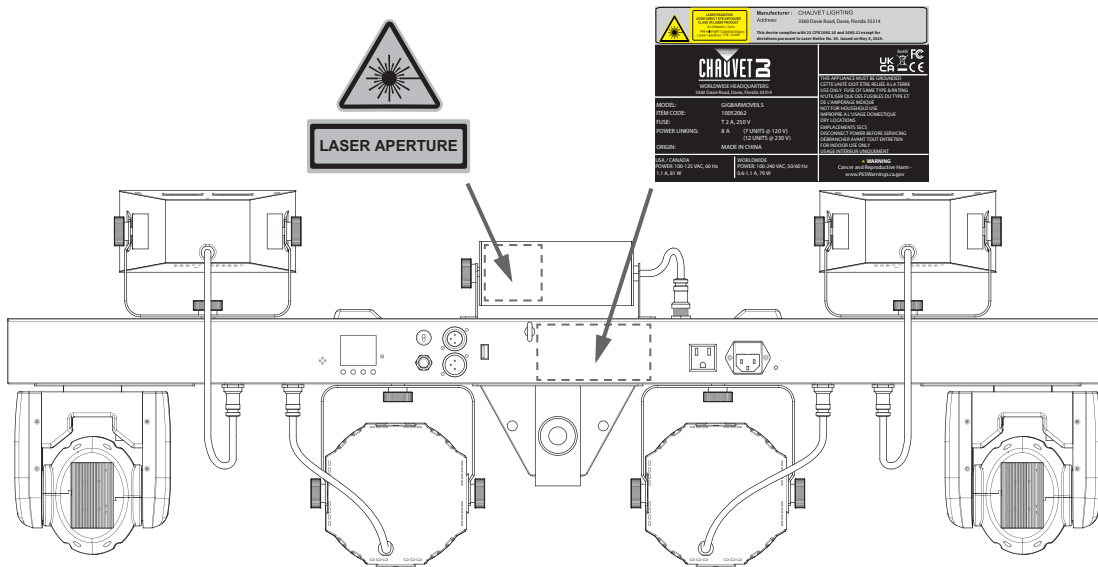
**■ NE PAS :**


- ◆ Exposer les yeux à la lumière laser directe afin d'éviter toute blessure oculaire instantanée ou une cécité potentielle.
- ◆ Exposer l'optique de sortie (ouverture) à des produits chimiques de nettoyage agressifs.
- ◆ Faire briller le laser sur un avion ou tout véhicule en mouvement.
- ◆ Pointer les lasers sur des personnes ou animaux.
- ◆ Diriger les lasers vers des zones où des personnes pourraient y être exposées.
- ◆ Pointer les lasers sur des surfaces hautement réfléchissantes telles que les fenêtres, les miroirs et le métal brillant.
- ◆ Diriger des faisceaux laser sans terminaison vers le ciel.
- ◆ Regarder dans l'ouverture laser ou les faisceaux laser.
- ◆ Utiliser si le boîtier est endommagé, ouvert ou si les optiques semblent endommagées.
- ◆ Ouvrir le boîtier du laser pour éviter une exposition potentielle à des niveaux dangereux de rayonnement laser.
- ◆ Laisser fonctionner sans surveillance.



**Conserver ce manuel pour toute consultation ultérieure. Si vous transférez la propriété du produit à un autre utilisateur, assurez-vous que ce document soit conservé avec le laser.**

Reproduction d'étiquettes de sécurité laser



Avertissement d'exposition au laser



**LUMIÈRE LASER : ÉVITER L'EXPOSITION DIRECTE DES YEUX**

D'autres directives et programmes de sécurité pour une utilisation sûre des lasers sont disponibles dans la norme ANSI Z136.1 « Pour une utilisation sécuritaire des lasers », disponible auprès du Laser Institute of America : [www.lia.org](http://www.lia.org). De nombreux gouvernements locaux, entreprises, agences, militaires et autres exigent que tous les lasers soient utilisés conformément aux directives de la norme ANSI Z136.1.

Des conseils sur l'affichage laser peuvent être obtenus auprès de l'International Laser Display Association : [www.ilda.com](http://www.ilda.com).

Données d'émission laser

Tel que mesuré dans les conditions de mesure CEI pour la classification.

|   |   |
|---|---|
| <b>Classification laser</b>                                       | Classe 3R                               |
| <b>Longueur d'onde/puissance optique de la diode laser rouge</b>  | 650 nm/100 mW                           |
| <b>Longueur d'onde/puissance optique de la diode laser vert</b>   | 532 nm/30 mW                            |
| <b>Diamètre du faisceau</b>                                       | <5 mm à l'ouverture                     |
| <b>Données de pulsation</b>                                       | Toutes les pulsations < 4 Hz (>0,25 s.) |
| <b>Divergence (chaque faisceau)</b>                               | <2 mrad                                 |
| <b>Divergence (lumière totale)</b>                                | <160 degrés                             |
| <b>Puissance laser de chaque faisceau à partir de l'ouverture</b> | <5 mW                                   |

Déclaration de conformité laser

Conforme aux normes de performance de la FDA pour les produits laser, à l'exception des écarts conformément à la notice laser n° 56, datée du 8 mai 2019. Aucune maintenance n'est requise pour entretenir ce produit en conformité avec les normes de performance laser.

Connexion ILS

Le GigBAR MOVE ILS utilise une connexion de données DMX et un D-Fi USB pour une connexion sans fil à l'écosystème Integrated Lighting System (ILS) (brevet en instance). Pour plus d'informations sur la configuration du GigBAR MOVE ILS en mode ILS, veuillez vous référer au manuel d'utilisation disponible sur [www.chauvetdj.com](http://www.chauvetdj.com).

## Sicherheitshinweise

Diese Sicherheitshinweise enthalten wichtige Informationen zu Installation, Nutzung und Wartung von GigBAR MOVE ILS.



### ■ FOLGENDES SOLLTEN SIE IMMER TUN:

- ◆ Das Produkt an einen geerdeten Stromkreis anschließen.
- ◆ Das Produkt an die Betriebsspannungen anschließen, die auf dem Produktaufkleber angegeben sind.
- ◆ Vor Austausch der Sicherung von der Stromversorgung trennen.
- ◆ Bei Nichtgebrauch von der Stromversorgung trennen.
- ◆ Bei Überkopf-Montage unbedingt ein Sicherheitskabel verwenden.
- ◆ Alle Einschränkungen und Warnhinweise auf dem Aufkleber beachten.
- ◆ An einem Ort montieren, der mindestens 50 cm (20 Zoll) Belüftung bietet.
- ◆ Die Sicherung durch den gleichen Typ und die gleiche Leistung ersetzen.

### ■ Den Betrieb sofort einstellen, falls eine schwerwiegende Störung eintritt.

### ■ FOLGENDES SOLLTEN SIE NIEMALS TUN:

- ◆ Das Produkt öffnen oder Reparaturen versuchen. Es enthält keine vom Benutzer zu wartenden Teile.
- ◆ In die Lichtquelle schauen, wenn das Gerät eingeschaltet ist.
- ◆ Das Gerät benutzen, wenn das Netzkabel geknickt oder beschädigt ist.
- ◆ Die Verbindung durch Ziehen am Netzkabel trennen.
- ◆ Brennbare Materialien in der Nähe des Geräts lassen, wenn es in Betrieb ist.
- ◆ Das Gehäuse berühren, wenn das Gerät eingeschaltet ist.
- ◆ Lüftungsöffnungen/Schlitze im Gehäuse blockieren.
- ◆ Das Gerät an einen Dimmer oder Rheostat anschließen.
- ◆ Das Gerät am Netzkabel tragen.
- ◆ Das Gerät bei Temperaturen über 40 °C (104 °F) betreiben.
- ◆ Das Gerät Umgebungen aussetzen, die Schutzart IP (Ingress Protection) überschreiten.
- ◆ Das Gerät Regen oder Feuchtigkeit aussetzen.
- ◆ Das Gerät im Freien verwenden.



## FCC-Konformität

Dieses Gerät entspricht Teil 15 Abschnitt B der FCC-Vorschriften. Der Betrieb unterliegt den folgenden zwei Bedingungen:

1. Dieses Gerät darf keine schädlichen Störungen verursachen, und
2. Dieses Gerät muss alle empfangenen Interferenzen aufnehmen, einschließlich Interferenzen, die einen unerwünschten Betrieb verursachen können.

Jegliche Änderungen oder Modifikationen, die nicht ausdrücklich von der für die Einhaltung der Vorschriften verantwortlichen Partei genehmigt wurden, können dazu führen, dass der Benutzer die Berechtigung zum Betrieb des Geräts verliert.

## Lieferumfang

- ◆ GigBAR MOVE ILS
- ◆ Stromkabel
- ◆ Tragetasche
- ◆ Stativ
- ◆ Stativtragetrasche
- ◆ Drahtloser Fußschalter mit Batterie
- ◆ Funkfernbedienung
- ◆ Kurzanleitung

## Beschreibung des Bedienfelds

| Taste   | Funktion   |
|---------|--|
| <MENU>  | Beendet das aktuelle Menü oder die Funktion  |
| <UP>    | Navigiert aufwärts durch die Menüliste und erhöht den numerischen Wert in einer Funktion             |
| <DOWN>  | Navigiert abwärts durch die Menüliste und verringert den numerischen Wert in einer Funktion          |
| <ENTER> | Aktiviert das aktuell angezeigte Menü oder setzt den aktuell gewählten Wert in die gewählte Funktion |

## Laser-Daten

### Hinweise zur Lasersicherheit



## UNTERBRECHEN SIE DIE ARBEITEN UND LESEN SIE ALLE LASER-SICHERHEITSDATEN



Die Hinweise zur Lasersicherheit enthalten wichtige Informationen zur Sicherheit von Lasersystemen. Lesen und verstehen Sie alle Anweisungen, bevor Sie den Laser zum ersten Mal einschalten. Die Kenntnis dieser Sicherheitshinweise ist entscheidend für die Vermeidung von Augenverletzungen und Gesetzesverstößen. Bewahren Sie dieses Benutzerhandbuch zum späteren Nachschlagen an einem sicheren Ort auf.

Laserlicht ist ein gebündelter Strahl, der intensiver ist als gewöhnliches Licht. Diese Intensität kann zu sofortigen Augenverletzungen und möglicher Erblindung führen, wenn die Augen direkt dem Laserlicht ausgesetzt werden.

Dieses Laserprodukt verwendet intern eine Laserleistung der Klasse 3B, die dann in mehrere Strahlen der Klasse 3R aufgeteilt wird. Diese Strahlen sind potenziell gefährlich für die Augen.

Gemäß den Laserschutzvorschriften ist es verboten, Laser der Klasse 3R in Bereiche zu richten, in denen Menschen gefährdet sein können, selbst wenn der Laser unterhalb der Augenhöhe gerichtet ist.

#### ■ VORSICHT!

- ◆ Die Verwendung von Bedienelementen, Einstellungen oder Verfahren, die nicht in diesem Handbuch beschrieben sind, kann zu einer gefährlichen Strahlenbelastung führen.
- ◆ Laser in einer Lasershow der Klasse 3R dürfen nur von qualifizierten und gut ausgebildeten Fachleuten bedient werden, die mit den in diesem Handbuch enthaltenen Daten vertraut sind.
- ◆ Die gesetzlichen Bestimmungen für die Verwendung von Laserunterhaltungsprodukten sind von Land zu Land unterschiedlich. Der Betreiber/Nutzer ist für die gesetzlichen Bestimmungen am Ort/Land der Nutzung verantwortlich.
- ◆ Die Nichtbeachtung dieser Anweisungen führt zum Erlöschen der Garantie, kann das Produkt beschädigen oder den Benutzer oder das Publikum verletzen.
- ◆ Dieses Produkt darf nicht mit dem Hausmüll entsorgt werden. Erkundigen Sie sich bei Ihrem örtlichen Abfallentsorgungsunternehmen nach den spezifischen Vorschriften für die Entsorgung von Elektronikgeräten.



#### ■ FOLGENDES SOLLTEN SIE IMMER TUN:

- ◆ Lesen und verstehen Sie alle sicherheitsrelevanten und technischen Daten in diesem Handbuch, bevor Sie den Laser in Betrieb nehmen.
- ◆ Installieren Sie Laserprodukte mindestens 3 m (9,8 ft) über dem Boden, auf dem sich Personen aufhalten.
- ◆ Testen Sie die Laser vor der öffentlichen Nutzung, um sicherzustellen, dass sie ordnungsgemäß funktionieren.



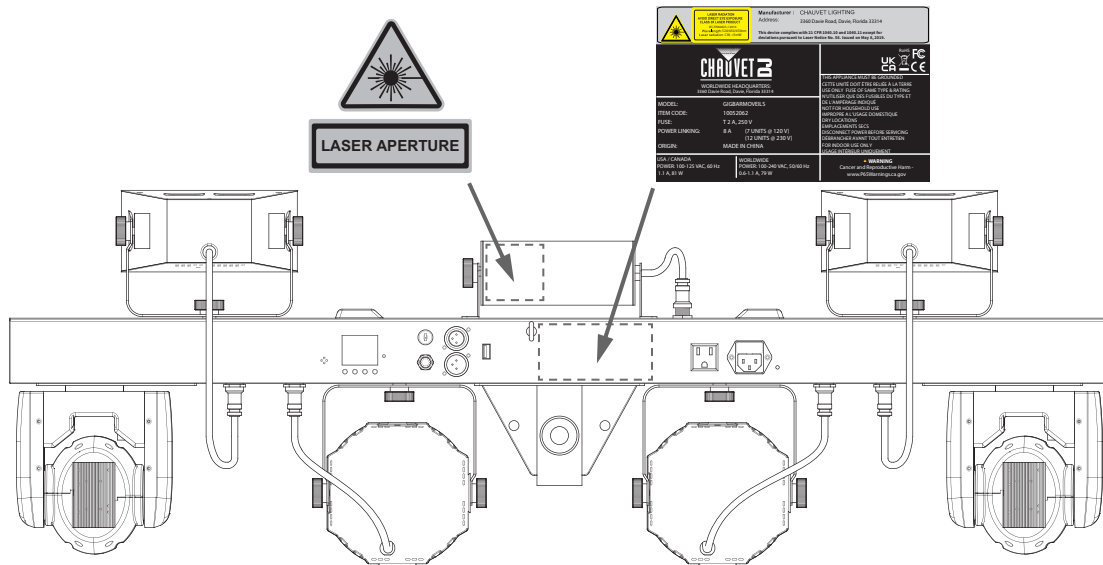
#### ■ FOLGENDES SOLLTEN SIE NIEMALS TUN:

- ◆ Die Augen direktem Laserlicht aussetzen, um sofortige Augenverletzungen oder mögliche Erblindung zu vermeiden.
- ◆ Die Ausgangsoptik (Blende) scharfen Reinigungschemikalien aussetzen.
- ◆ Den Laser auf Flugzeuge oder andere Fahrzeuge, die sich bewegen, richten.
- ◆ Laser auf Menschen oder Tiere richten.
- ◆ Laser auf Bereiche richten, in denen Menschen ihnen ausgesetzt sein könnten.
- ◆ Laser auf stark reflektierende Oberflächen wie Fenster, Spiegel und glänzendes Metall richten.
- ◆ Unterminierte Laserstrahlen in den Himmel richten.
- ◆ In die Laseröffnung oder die Laserstrahlen hineinschauen.
- ◆ Das Produkt einsetzen, wenn das Gehäuse beschädigt oder offen ist oder wenn die Optik beschädigt zu sein scheint.
- ◆ Das Gehäuse des Lasers öffnen, um zu vermeiden, dass Sie einer gefährlichen Laserstrahlung ausgesetzt werden.
- ◆ Das Gerät unbeaufsichtigt laufen lassen.



**Bewahren Sie dieses Handbuch zum späteren Nachschlagen auf. Bei Eigentumsübertragung des Produkts muss sichergestellt werden, dass dieses Dokument zusammen mit dem Laser aufbewahrt wird.**

Darstellung von Laser-Sicherheitsetiketten



Warnung vor Laserexposition



**LASERLICHT: DIREKTE BESTRAHLUNG DER AUGEN VERMEIDEN**

Weitere Richtlinien und Sicherheitsprogramme für die sichere Verwendung von Lasern finden Sie in der Norm ANSI Z136.1 „For Safe Use of Lasers“, erhältlich beim Laser Institute of America: [www.lia.org](http://www.lia.org). Viele Kommunalverwaltungen, Unternehmen, Behörden, das Militär und andere verlangen, dass alle Laser gemäß den Richtlinien der ANSI Z136.1 verwendet werden. Eine Anleitung für Laserdisplays kann über die International Laser Display Association bezogen werden: [www.ilda.com](http://www.ilda.com).

Laser-Emissionsdaten

Gemessen unter IEC-Messbedingungen für die Klassifizierung.

|  |                                 |
|--|---------------------------------|
| <b>Laser-Klassifizierung</b>                               | Klasse 3R                       |
| <b>Wellenlänge/Optische Leistung der roten Laserdiode</b>  | 650 nm/100 mW                   |
| <b>Wellenlänge/Optische Leistung der grünen Laserdiode</b> | 532 nm/30 mW                    |
| <b>Strahldurchmesser</b>                                   | <5 mm bei Blendenöffnung        |
| <b>Impulsdaten</b>   | Alle Impulse < 4 Hz (>0,25 sec) |
| <b>Divergenz (jeder Strahl)</b>                            | <2 mrad                         |
| <b>Divergenz (Gesamtlicht)</b>                             | <160 Grad                       |
| <b>Laserleistung der einzelnen Strahlen aus der Blende</b> | <5 mW                           |

Erklärung zur Einhaltung der Laservorschriften

Entspricht den FDA-Leistungsstandards für Laserprodukte, mit Ausnahme der Abweichungen gemäß der Laser Notice No. 56 vom 8. Mai 2019. Dieses Produkt muss nicht gewartet werden, um die Laserleistungsstandards aufrechtzuerhalten.

ILS-Verbindung

Der GigBAR MOVE ILS greift die DMX-Datenverbindung und D-Fi USB für eine Drahtlosverbindung zum Integrated Lighting System (ILS)-Ökosystem auf (Patent ausstehend). Weitere Informationen zur Konfiguration des GigBAR MOVE ILS im ILS-Modus finden Sie im Benutzerhandbuch unter [www.chauvetdj.com](http://www.chauvetdj.com).

## Note di sicurezza

Queste note di sicurezza contengono informazioni importanti sul montaggio, l'uso e la manutenzione di GigBAR MOVE ILS.



### ■ Cosa fare SEMPRE:

- ◆ Collegare a un circuito dotato di messa a terra.
- ◆ Collegare alle tensioni di esercizio indicate sull'adesivo con le specifiche del prodotto.
- ◆ Scollegare l'alimentazione prima di sostituire il fusibile.
- ◆ Scollegare dalla sorgente di alimentazione nei periodi di inattività.
- ◆ Usare un cavo di sicurezza se il prodotto viene appeso in alto.
- ◆ Rispettare tutte le limitazioni e le avvertenze indicate sull'adesivo con le specifiche.
- ◆ Installare in un luogo con almeno 50 cm (20 pollici) di spazio per la circolazione dell'aria.
- ◆ Sostituire il fusibile con un altro dello stesso tipo e della stessa classe.

### ■ In caso di gravi problemi di funzionamento, sospendere immediatamente l'utilizzo.

### ■ Cosa NON FARE:

- ◆ Aprire il prodotto o tentare di ripararlo. Non contiene parti riparabili dall'utente.
- ◆ Guardare la sorgente luminosa quando il prodotto è in funzione.
- ◆ Utilizzare il prodotto se il cavo di alimentazione è piegato o danneggiato.
- ◆ Scollegare l'alimentazione stratonando il cavo di alimentazione.
- ◆ Collocare materiale infiammabile vicino al prodotto mentre è in funzione.
- ◆ Toccare l'alloggiamento quando il prodotto è in funzione.
- ◆ Bloccare i fori o le fessure di ventilazione dell'alloggiamento.
- ◆ Collegare il prodotto a un dimmer o a un reostato.
- ◆ Tirare il cavo di alimentazione per spostare il prodotto.
- ◆ Usare a temperature superiori a 40 °C (104 °F).
- ◆ Esporre ad ambienti che superano la classe IP di protezione dagli ingressi.
- ◆ Esporre a pioggia o umidità.
- ◆ Usare all'aperto.



## Conformità FCC

Questo dispositivo è conforme alla Parte 15 Parte B delle norme FCC. L'uso è soggetto alle due condizioni seguenti:

1. Il dispositivo non deve causare interferenze dannose.
2. Il dispositivo deve accettare qualsiasi interferenza ricevuta, incluse le interferenze che possono causare un funzionamento indesiderato.

Eventuali modifiche o alterazioni non espressamente approvate dalla parte responsabile della conformità possono invalidare il diritto di utilizzare il dispositivo.

## Cosa è incluso

- ◆ GigBAR MOVE ILS
- ◆ Cavo di alimentazione
- ◆ Borsa da trasporto
- ◆ Treppiede
- ◆ Borsa per treppiede
- ◆ Interruttore a pedale
- ◆ Telecomando a RF
- ◆ Guida rapida

## Descrizione del pannello di controllo

| Pulsante | Funzione  |
|----------|---|
| <MENU>   | Consente di uscire dal menu o dalla funzione corrente   |
| <UP>     | Consente di spostarsi verso l'alto nell'elenco menu e di aumentare il valore numerico all'interno di una funzione   |
| <DOWN>   | Consente di spostarsi verso il basso nell'elenco menu e di diminuire il valore numerico all'interno di una funzione |
| <ENTER>  | Consente di attivare il menu visualizzato o impostare il valore selezionato nella funzione selezionata              |

**Dati relativi al laser**
**Note di sicurezza sul laser**

**DEDICARE IL TEMPO NECESSARIO A LEGGERE TUTTI I DATI DI SICUREZZA RELATIVI AL LASER**


Le note di sicurezza sul laser contengono informazioni importanti sulla sicurezza relativa al sistema laser. Leggere e assicurarsi di comprendere tutte le istruzioni prima di accendere il laser per la prima volta. Conoscere le istruzioni di sicurezza è fondamentale per evitare di causare danni agli occhi con il laser e di infrangere la legge. Conservare questo Manuale dell'utente in un luogo sicuro per utilizzarlo come futuro riferimento.

La luce laser è un fascio concentrato più intenso delle normali luci. L'intensità può causare danni immediati agli occhi e potenzialmente cecità, se gli occhi sono esposti direttamente alla luce laser.

Questo prodotto laser utilizza internamente una potenza laser di Classe 3B, che viene poi suddivisa in più fasci di Classe 3R. Questi fasci sono potenzialmente pericolosi per gli occhi.

Secondo la normativa di sicurezza relativa al laser è illegale dirigere laser di Classe 3R in luoghi in cui le persone potrebbero essere esposte al fascio laser, anche se il laser viene puntato al di sotto del livello degli occhi.

**■ ATTENZIONE!**


- ◆ L'utilizzo di dispositivi di comando, regolazioni o procedure diversi da quelli specificati in questo manuale possono dar luogo ad esposizione pericolosa alla irradiazione.
- ◆ I laser presenti in un laser di Classe 3R devono essere utilizzati esclusivamente da professionisti esperti e preparati che conoscano i dati indicati in questo manuale.
- ◆ I requisiti di legge per l'uso di dispositivi laser per l'intrattenimento variano in base al paese. L'utilizzatore è responsabile del rispetto dei requisiti di legge in vigore nel luogo/paese di utilizzo.
- ◆ La mancata osservanza di queste istruzioni rendono nulla la garanzia, possono danneggiare il prodotto o causare lesioni all'utilizzatore o al pubblico.
- ◆ Il prodotto non deve essere smaltito con i rifiuti domestici. Rivolgersi al servizio locale di gestione dei rifiuti per chiedere informazioni sulle norme di smaltimento specifiche delle apparecchiature elettroniche.

**■ Cosa fare SEMPRE**


- ◆ Leggere e comprendere tutti i dati di sicurezza e tecnici di questo manuale prima di utilizzare il laser.
- ◆ Installare i prodotti laser almeno 3 metri (9,8 ft.) al di sopra del pavimento su cui si trovano le persone.
- ◆ Provare i laser prima dell'uso pubblico per accertarsi che funzionino correttamente.

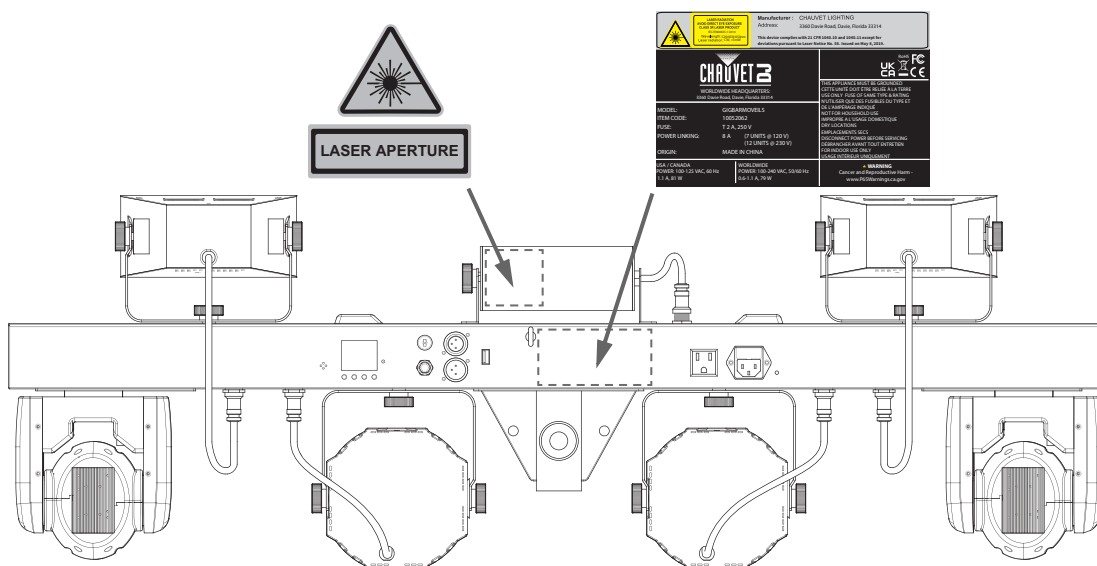
**■ Cosa NON FARE**


- ◆ Esporre gli occhi alla luce diretta del laser, onde evitare lesioni immediate agli occhi e il potenziale rischio di cecità.
- ◆ Esporre l'ottica di uscita (l'apertura) a sostanze chimiche detergenti aggressive.
- ◆ Accendere il laser in direzione di velivoli o di qualsiasi veicolo in movimento.
- ◆ Dirigere i laser verso persone o animali.
- ◆ Dirigere i laser in aree in cui potrebbero colpire persone.
- ◆ Dirigere i laser su superfici altamente riflettenti, come finestre, specchi e metallo lucente.
- ◆ Dirigere verso il cielo fasci laser non terminanti.
- ◆ Guardare dentro l'apertura del laser o dei fasci laser.
- ◆ Utilizzare il laser se l'alloggiamento è danneggiato o se l'ottica sembra danneggiata.
- ◆ Aprire l'alloggiamento del laser, onde evitare la potenziale esposizione a livelli di irradiazione laser non sicuri.
- ◆ Lasciare il prodotto in funzione incustodito.



**Conservare questo manuale per riferimento futuro. Se si cede la proprietà del prodotto a un altro utilizzatore, accertarsi che questo documento sia allegato al laser.**

## Riproduzione dell'etichetta di sicurezza del laser



### Avvertenza di esposizione al laser



#### LUCE LASER: EVITARE DI ESPORRE GLI OCCHI SENZA PROTEZIONE

Ulteriori linee guida e programmi di sicurezza per l'utilizzo sicuro dei laser sono disponibili nel documento dello Standard ANSI Z136.1 "For Safe Use of Lasers" (Per l'uso sicuro dei laser) disponibile presso il Laser Institute of America: [www.lia.org](http://www.lia.org). Numerosi governi, corporazioni, agenzie, enti militari e altri, richiedono che tutti i laser siano utilizzati nel rispetto delle linee guida della norma ANSI Z136.1. È possibile richiedere indicazioni guida sull'uso dei laser a scopo di intrattenimento alla International Laser Display Association: [www.ilda.com](http://www.ilda.com).

### Dati sulle emissioni dei laser

Misurate ai sensi delle condizioni di misurazione della IEC ai fini della classificazione.

|  |                                      |
|--|--------------------------------------|
| <b>Classificazione laser</b>                                 | Classe 3R                            |
| <b>Lunghezza d'onda/potenza ottica del diodo laser rosso</b> | 650 nm/100 mW                        |
| <b>Lunghezza d'onda/potenza ottica del diodo laser verde</b> | 532 nm/30 mW                         |
| <b>Diametro del fascio</b>                                   | < 5 mm all'apertura                  |
| <b>Dati di impulso</b>                                       | Tutti gli impulsi < 4 Hz (>0,25 sec) |
| <b>Divergenza (singolo fascio)</b>                           | < 2 mrad                             |
| <b>Divergenza (luce totale)</b>                              | < 160 gradi                          |
| <b>Potenza laser di ciascun fascio dall'apertura</b>         | < 5 mW                               |

### Dichiarazione di conformità del laser

Conforme agli standard di prestazione FDA per i prodotti laser ad eccezione degli scostamenti conformi alla "Laser Notice" (Notifica relativa ai laser) n. 56 datata 8 maggio 2019. Non è richiesta alcuna manutenzione per mantenere la conformità del prodotto agli standard di prestazione del laser.

### Collegamento ILS

GigBAR MOVE ILS usa il collegamento dati DMX e l'USB D-Fi per la connessione wireless al sistema ecologico Integrated Lighting System (ILS) (in attesa di brevetto). Per maggiori informazioni sulla configurazione di GigBAR MOVE ILS in modalità ILS, fare riferimento al Manuale d'uso disponibile su [www.chauvetdj.com](http://www.chauvetdj.com).



## Veiligheidsvoorschriften

Deze veiligheidsvoorschriften bevatten belangrijke informatie over de installatie, het gebruik en het onderhoud van GigBAR MOVE ILS.



- **ALTIJD:**

- ◆ Aansluiten op een geaard circuit.
- ◆ Aansluiten op bedrijfsspanningen zoals aangegeven op de sticker met productspecificaties.
- ◆ De stekker uit het stopcontact halen alvorens de zekering te vervangen.
- ◆ De verbinding met de stroombron verbreken tijdens periodes van inactiviteit.
- ◆ Een veiligheidskabel gebruiken wanneer het product hoog wordt gemonteerd.
- ◆ Alle beperkingen en waarschuwingen op de sticker met specificaties in acht nemen.
- ◆ Op een plaats monteren met een beluchting van ten minste 50 cm.
- ◆ De zekering vervangen door een exemplaar van hetzelfde type en spanningsniveau.

- Stop het gebruik onmiddellijk bij een ernstig probleem in de werking.

- **NOOIT:**

- ◆ Dit product openen of proberen reparaties uit te voeren. Het bevat geen onderdelen die een gebruiker kan repareren.
- ◆ In de lichtbron kijken wanneer het product is ingeschakeld.
- ◆ Gebruiken als het snoer geknikt of beschadigd is.
- ◆ De stekker loskoppelen door aan het netsnoer te trekken.
- ◆ Brandbare materialen in de buurt van het product laten terwijl het is ingeschakeld.
- ◆ De behuizing aanraken als het product is ingeschakeld.
- ◆ Ventilatiegaten/sleuven in de behuizing afdekken.
- ◆ Aansluiten op een dimmer of regelweerstand.
- ◆ Het product aan het snoer dragen.
- ◆ Gebruiken bij temperaturen boven 40 °C.
- ◆ Blootstellen aan omgevingen die de IP-classificatie overschrijden.
- ◆ Blootstellen aan regen of vocht.
- ◆ Buitenshuis gebruiken.



## Naleving van FCC-voorschriften

Dit apparaat voldoet aan Deel 15 Deel B van de FCC-voorschriften. Het gebruik ervan is onderworpen aan de volgende twee voorwaarden:

1. Dit apparaat mag geen schadelijke interferentie veroorzaken, en
2. Dit apparaat moet ontvangen interferentie accepteren, met inbegrip van interferentie die ongewenste werking kan veroorzaken.

Wijzigingen of aanpassingen die niet uitdrukkelijk zijn goedgekeurd door de partij die verantwoordelijk is voor naleving van de voorwaarden, kunnen de bevoegdheid van de gebruiker om het apparaat te bedienen ongeldig maken.

## In de verpakking

- ◆ GigBAR MOVE ILS
- ◆ Stroomkabel
- ◆ Draagtas
- ◆ Driepoot
- ◆ Driepoot draagzak
- ◆ Voetschakelaar
- ◆ RF afstandsbediening
- ◆ Beknopte handleiding

## Beschrijving van bedieningspaneel

| Knop    | Functie  |
|---------|--|
| <MENU>  | Hiermee verlaat u het huidige menu of de huidige functie   |
| <UP>    | Hiermee navigeert u omhoog in de menulijst en verhoogt u bij een functie de numerieke waarde                         |
| <DOWN>  | Hiermee navigeert u omlaag in de menulijst en verlaagt u bij een functie de numerieke waarde                         |
| <ENTER> | Hiermee activeert u het weergegeven menu of stelt u de huidige geselecteerde waarde in voor de geselecteerde functie |

## Lasergegevens

### Veiligheidsopmerkingen over laser



## STOP EN LEES ALLE VEILIGHEIDSGEGEVENS TEN AANZIEN VAN LASER



De veiligheidsopmerkingen over laser bevatten belangrijke veiligheidsinformatie over het lasersysteem. Lees alle instructies en zorg dat u deze begrijpt voordat u de laser voor het eerst inschakelt. Het kennen van deze veiligheidsinstructies is van cruciaal belang om oogletsel door laser te voorkomen en wettelijke overtredingen te vermijden. Bewaar deze gebruikershandleiding op een veilige plaats, zodat u deze later kunt raadplegen.

Laserlicht is een geconcentreerde lichtbundel die intenser is dan gewone verlichting. Deze intensiteit kan onmiddellijk oogletsel en blindheid veroorzaken wanneer de ogen direct worden blootgesteld aan laserlicht.

Dit laserproduct maakt inwendig gebruik van laservermogen van klasse 3B, dat vervolgens wordt opgesplitst in meerdere bundels van klasse 3R. Deze stralen zijn potentieel gevaarlijk voor de ogen.

Volgens de veiligheidsvoorschriften voor lasersystemen is het verboden om lasers van klasse 3R op gebieden te richten waar mensen eraan kunnen worden blootgesteld, zelfs als de laser onder oogniveau wordt gericht.

#### ■ WAARSCHUWING!



- ◆ Het gebruik van andere bedieningselementen, aanpassingen of procedures dan die in deze handleiding worden beschreven, kan leiden tot blootstelling aan gevaarlijke straling.
- ◆ Lasers in een lasershow van klasse 3R mogen alleen worden gebruikt door ervaren en goed opgeleide professionals die bekend zijn met de gegevens in deze handleiding.
- ◆ De wettelijke vereisten voor het gebruik van laser-entertainmentproducten verschillen per land. De gebruiker is verantwoordelijk voor het naleven van de wettelijke vereisten op de locatie/het land van gebruik.
- ◆ Het niet opvolgen van deze instructies zal de garantie doen vervallen, kan het product beschadigen of de gebruiker of het publiek verwonden.
- ◆ Dit product mag niet met huishoudelijk afval worden weggegooid. Neem contact op met een lokale vuilnisdienst voor specifieke regelgeving aangaande de afvoer van elektronica.

#### ■ ALTIJD



- ◆ Alle veiligheids- en technische gegevens in deze handleiding lezen en begrijpen voordat u de laser gebruikt.
- ◆ Laserproducten op minstens 9.8 ft (3 m) boven de vloer installeren waarop mensen staan.
- ◆ De lasers testen voordat ze openbaar worden gebruikt om er zeker van te zijn dat ze goed functioneren.

#### ■ NOOIT:

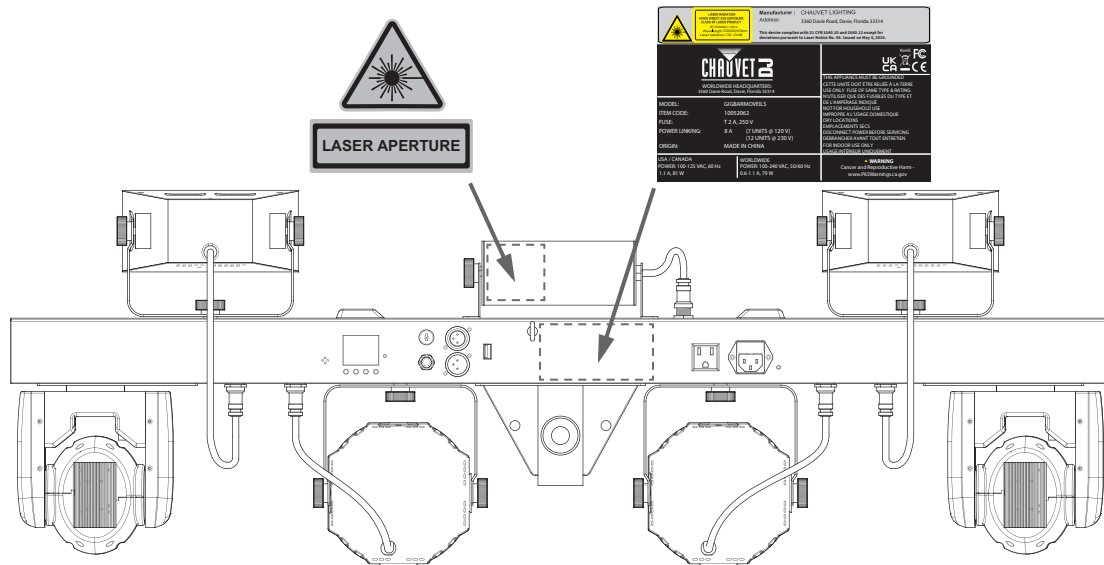


- ◆ Ogen blootstellen aan direct laserlicht, om direct oogletsel of blindheid te vermijden.
- ◆ Het optische systeem (opening) blootstellen aan agressieve schoonmaakmiddelen.
- ◆ Laser naar vliegtuigen of bewegende voertuigen schijnen.
- ◆ Lasers op mensen of dieren richten.
- ◆ Lasers op gebieden richten waar mensen eraan kunnen worden blootgesteld.
- ◆ Lasers op sterk reflecterende oppervlakken richten, zoals ramen, spiegels en glanzend metaal.
- ◆ Oneindige laserstralen naar de hemel richten.
- ◆ In de laseropening of laserstralen kijken.
- ◆ Gebruiken als de behuizing beschadigd is, open is of als het optische systeem optiek beschadigd lijkt.
- ◆ De laserbehuizing openen, om mogelijke blootstelling aan onveilige niveaus van laserstraling te voorkomen.
- ◆ Het product onbeheerd laten werken.



**Bewaar deze handleiding voor raadpleging in de toekomst. Als het eigendom van het product overgaat naar een andere gebruiker, zorg er dan voor dat dit document meegeleverd wordt met de laser.**

## Reproductie van veiligheidslabel voor de laser



### Waarschuwing voor blootstelling aan laser



#### LASERLICHT: VERMIJD DIRECTE BLOOTSTELLING VAN DE OGEN

Verdere richtlijnen en veiligheidsprogramma's voor veilig gebruik van lasers zijn te vinden in de norm ANSI Z136.1 "For Safe Use of Lasers", verkrijgbaar bij het Laser Institute of America: [www.lia.org](http://www.lia.org). Veel lokale overheden, bedrijven, agentschappen, militairen en anderen, eisen dat alle lasers worden gebruikt volgens de richtlijnen van ANSI Z136.1. Richtlijnen voor laservertoning kunnen worden verkregen via de International Laser Display Association: [www.ilda.com](http://www.ilda.com).

### Emissiegegevens van de laser

Zoals gemeten onder IEC-metvoorwaarden voor classificatie.

|   |                                |
|---|--------------------------------|
| <b>Laserclassificatie</b>                             | Klasse 3R                      |
| <b>Golflengte/optisch vermogen rode laserdiode</b>    | 650 nm/100 mW                  |
| <b>Golflengte/optisch vermogen groene laserdiode</b>  | 532 nm/30 mW                   |
| <b>Bundeldiameter</b>                                 | <5 mm bij de opening           |
| <b>Pulsgegevens</b>                                   | Alle pulsen < 4 Hz (>0,25 sec) |
| <b>Divergentie (elke bundel)</b>                      | <2 mrad                        |
| <b>Divergentie (totale licht)</b>                     | <160 graden                    |
| <b>Laservermogen van elke bundel vanaf de opening</b> | <5 mW                          |

### Conformiteitsverklaring laser

Dit product voldoet aan de prestatienormen van de FDA voor laserproducten, met uitzondering van afwijkingen krachtens Laser Notice No. 56, van 8 mei 2019. Er is geen onderhoud vereist om dit product in overeenstemming te houden met de prestatienormen van de laser.

### ILS-aansluiting

De GigBAR MOVE ILS gebruikt de DMX-gegevensverbinding en de D-Fi USB voor draadloze verbinding met het ILS-ecosysteem. Voor meer informatie over het configureren van de GigBAR MOVE ILS in de ILS-modus, raadpleegt u de gebruikershandleiding op [www.chauvetdj.com](http://www.chauvetdj.com).

Contact Us

| General Information  | Technical Support  |
|--|--|
| <b>Chauvet World Headquarters</b>  |  |
| Address: 3360 Davie Rd.<br>Davie, FL 33314<br>Voice: (954) 577-4455<br>Fax: (954) 929-5560<br>Toll Free: (800) 762-1084                                | Voice: (844) 393-7575<br>Fax: (954) 756-8015<br>Email: <a href="mailto:chauvetcs@chauvetlighting.com">chauvetcs@chauvetlighting.com</a><br>Website: <a href="http://www.chauvetdj.com">www.chauvetdj.com</a> |
| <b>Chauvet U.K.</b>  |  |
| Address: Unit 1C<br>Brookhill Road Industrial Estate<br>Pinxton, Nottingham, UK<br>NG16 6NT<br>Voice: +44 (0) 1773 511115<br>Fax: +44 (0) 1773 511110  | Email: <a href="mailto:UKtech@chauvetlighting.eu">UKtech@chauvetlighting.eu</a><br>Website: <a href="http://www.chauvetdj.eu">www.chauvetdj.eu</a>   |
| <b>Chauvet Benelux</b>   |  |
| Address: Stokstraat 18<br>9770 Kruishoutem<br>Belgium<br>Voice: +32 9 388 93 97  | Email: <a href="mailto:BNLtech@chauvetlighting.eu">BNLtech@chauvetlighting.eu</a><br>Website: <a href="http://www.chauvetdj.eu">www.chauvetdj.eu</a>   |
| <b>Chauvet France</b>  |  |
| Address: 3, Rue Ampère<br>91380 Chilly-Mazarin<br>France<br>Voice: +33 1 78 85 33 59   | Email: <a href="mailto:FRtech@chauvetlighting.fr">FRtech@chauvetlighting.fr</a><br>Website: <a href="http://www.chauvetdj.eu">www.chauvetdj.eu</a>   |
| <b>Chauvet Germany</b>   |  |
| Address: Bruno-Bürgel-Str. 11<br>28759 Bremen<br>Germany<br>Voice: +49 421 62 60 20  | Email: <a href="mailto:DEtech@chauvetlighting.de">DEtech@chauvetlighting.de</a><br>Website: <a href="http://www.chauvetdj.eu">www.chauvetdj.eu</a>   |
| <b>Chauvet Mexico</b>  |  |
| Address: Av. de las Partidas 34 - 3B<br>(Entrance by Calle 2)<br>Zona Industrial Lerma<br>Lerma, Edo. de México, CP 52000<br>Voice: +52 (728) 690-2010 | Email: <a href="mailto:servicio@chauvet.com.mx">servicio@chauvet.com.mx</a><br>Website: <a href="http://www.chauvetdj.mx">www.chauvetdj.mx</a>   |

Visit the applicable website above to verify our contact information and instructions to request support. Outside the U.S., U.K., Ireland, Mexico, France, Germany, or Benelux, contact the dealer of record.

GigBAR MOVE ILS QRG ML6 Rev. 1  
© Copyright 2022 Chauvet  
All rights reserved



RoHS

