

## Stand for Planet L | Music Center | W35

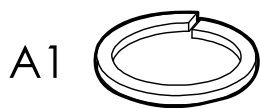
Cher Client,  
Merci d'avoir choisi les produits Elipson.  
Prenez le temps de lire attentivement ce mode d'emploi  
avant d'installer vos enceintes ou votre amplificateur.

Rejoignez le club Elipson et enregistrant vos produits en ligne,  
et bénéficiez de nombreux avantages, rendez-vous sur :  
[www.elipson.com/club](http://www.elipson.com/club)

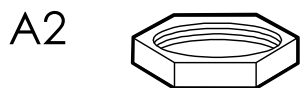
Dear Customer,  
Thank you for choosing Elipson products.  
Take time to read this manual carefully  
before installing the loudspeakers or amplifier.

Membership will allow you to join our community of enthusiasts,  
to register your purchases online, and also to enjoy numerous advantages:  
[www.elipson.com/club](http://www.elipson.com/club)

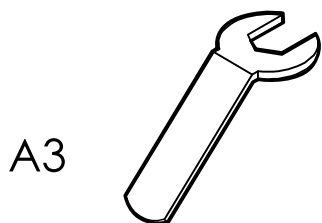
### Dans le colis | In the box



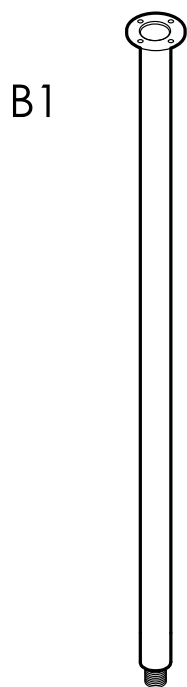
x1



x1

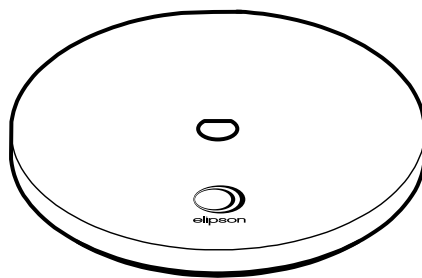


x1



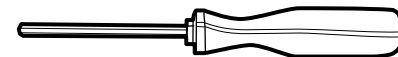
x1

B2



x1

C



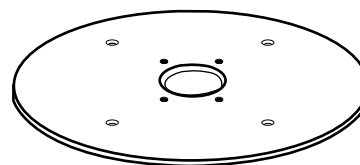
x1

A4



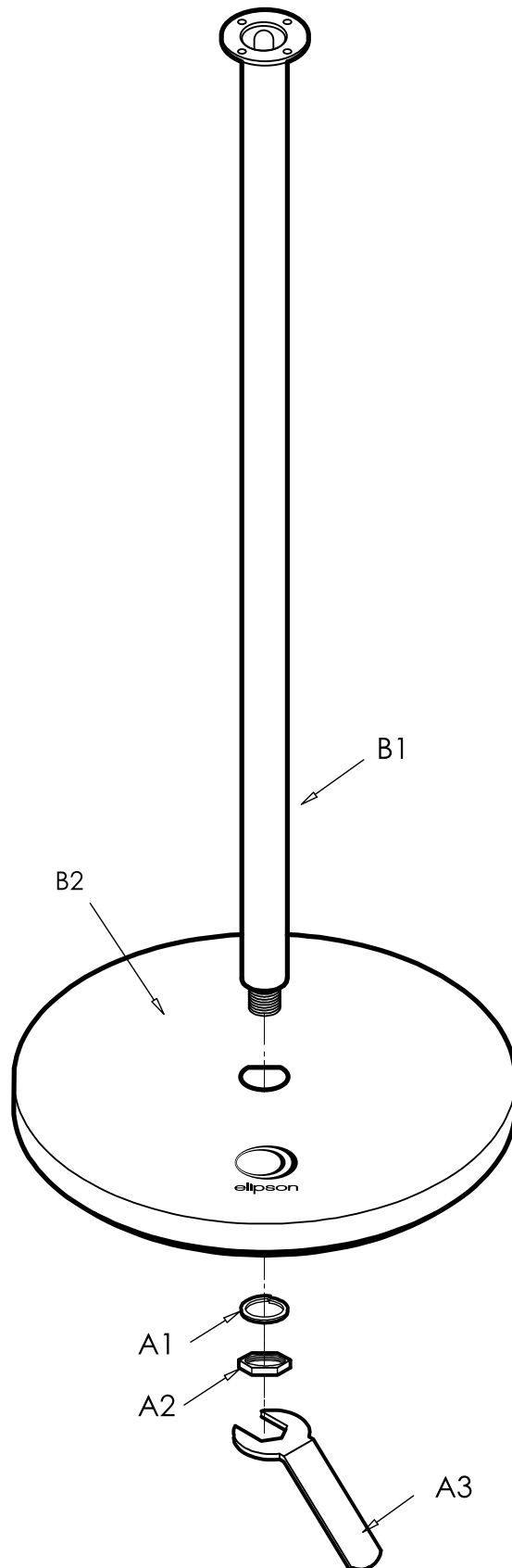
x8

D



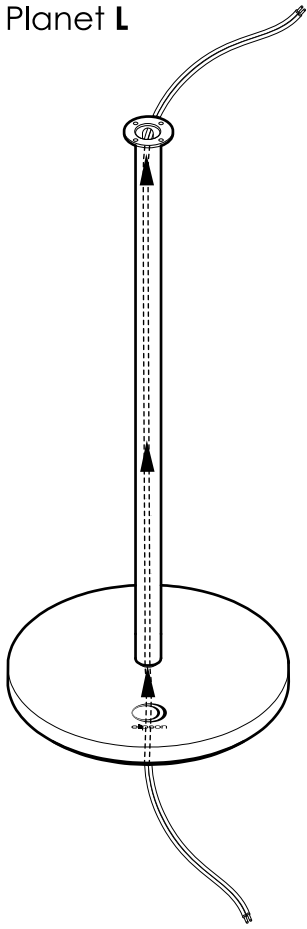
x1

Étape 1 | Step 1



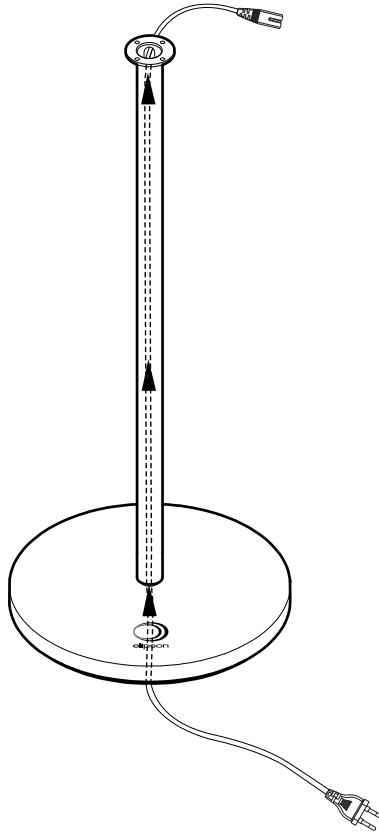
## Étape 2 | Step 2

Planet L



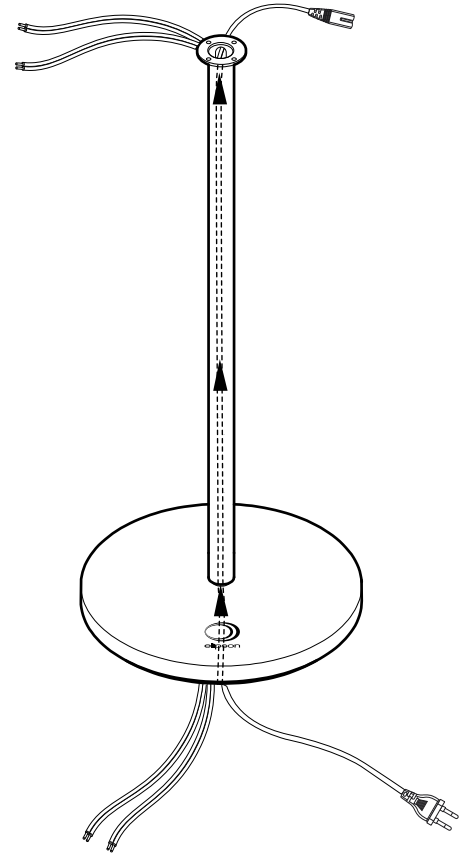
amplificateur | amplifier

W35



alimentation secteur  
| power supply

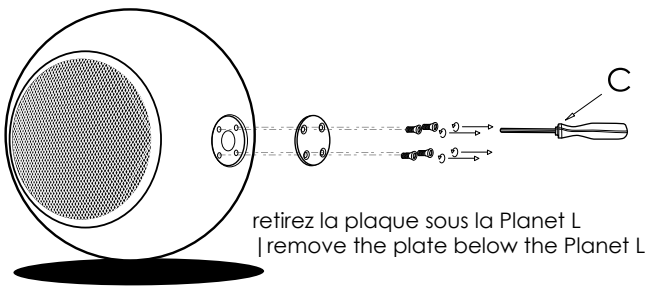
Music Center



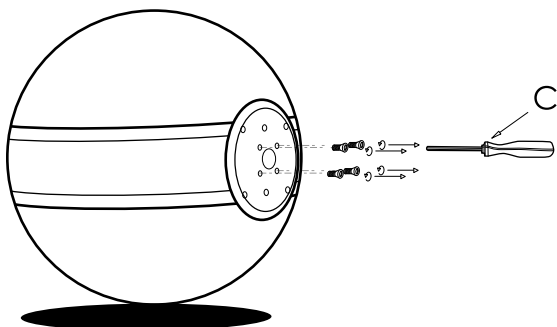
enceintes | speaker  
alimentation secteur  
| power supply

## Étape 3 | Step 3

Planet L | W35

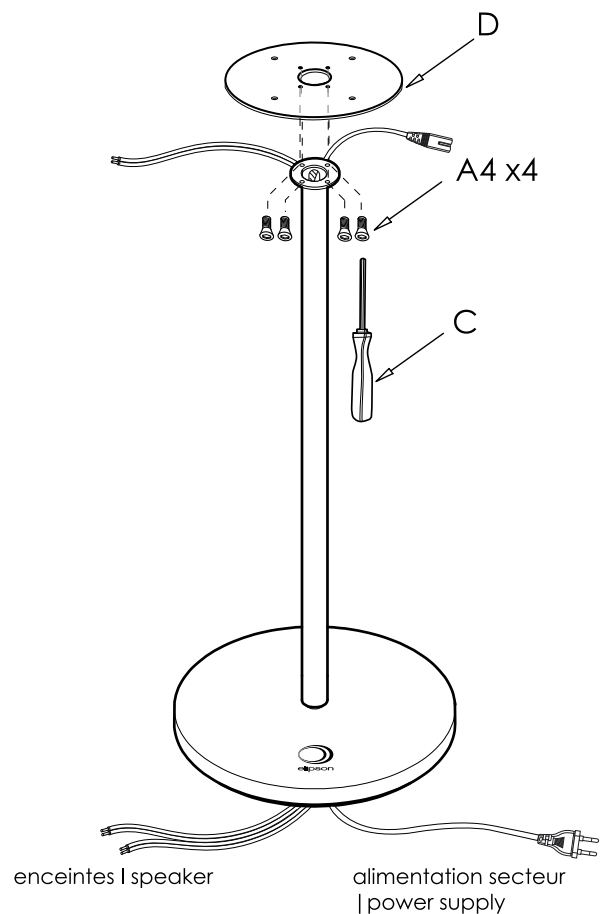


retirez la plaque sous la Planet L  
| remove the plate below the Planet L



retirez les 4 vis centrales sous la W35  
| remove the 4 screws below the W35

Music Center

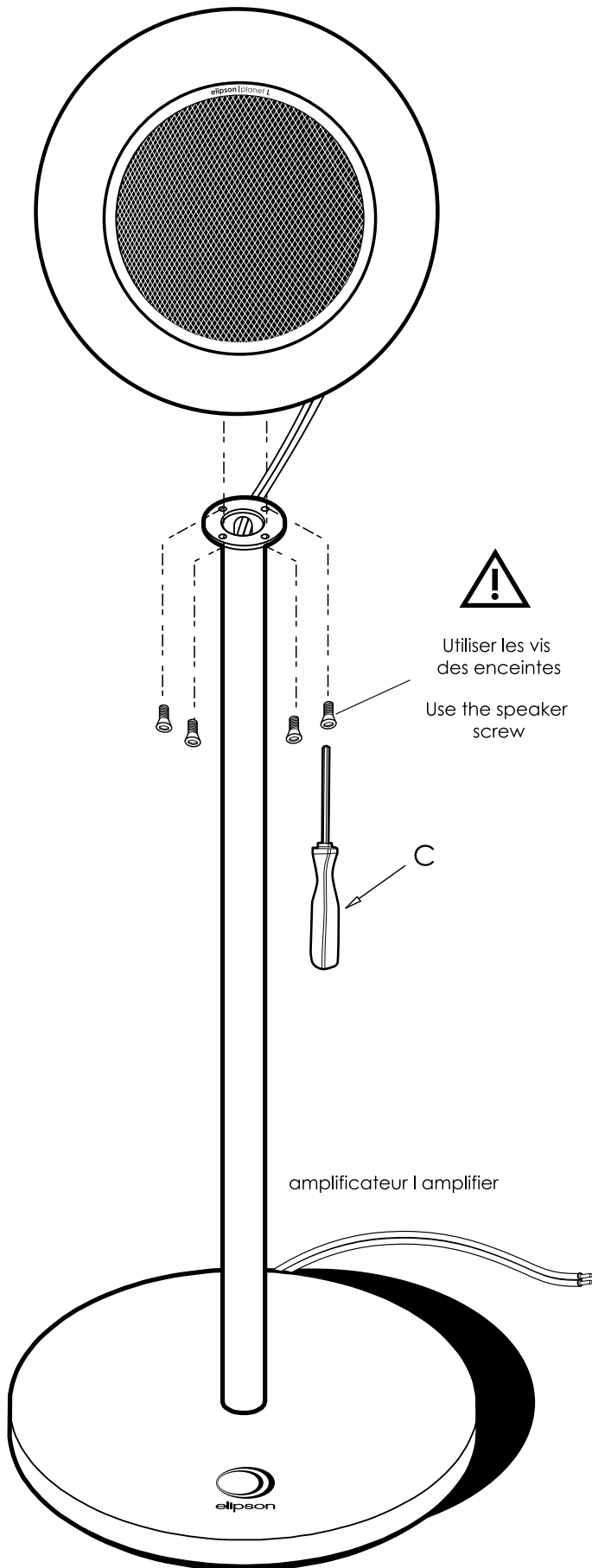


enceintes | speaker

alimentation secteur  
| power supply

# Étape 4 | Step 4

## Planet L | W35



## Music Center

