

Caractéristiques:

- Haut-parleur de plafond haut de gamme
- Cône aluminium 2" large bande
- Puissance 10 Watt RMS sous 8 Ohms
- Bande passante 120 Hz - 20 kHz
- Diamètre 118 mm et profondeur 95 mm
- Conception close avec évent
- Grille ultra fine avec bordure mince (1 mm)
- Peinture possible de la grille
- Connecteurs Gold-Con™
- Montage Quick-Fix simple et rapide
- Modèle blanc (grille noire ou peignable en option)

Produit information:

La série CELO est le haut de gamme des enceintes plafond de AUDAC, comprenant des modèles différents de haut-parleurs de plafond peu profonds qui garantissent une expérience audio optimale pour chaque situation et de l'application. La grille mince et la très fine bordure autorisent un look élégant avec un impact visuel minime, alors que la fiabilité, un montage sûr et une installation facile sont garantis par le mécanisme quick-fix qui peut être serré par deux vis et les connecteurs Gold-Con™. La grille est maintenue en place par des aimants en néodyme, fournissant un montage rapide et fiable. Le diamètre extérieur de 118 mm et la profondeur de 95 mm permettent au CELO2 de s'intégrer harmonieusement dans tous les intérieurs comme aucun autre haut-parleur. Le son provient d'un haut-parleur cône aluminium de 2" qui fournit une plage large et détaillée avec une bonne réponse dans les basses fréquences en raison de sa conception close avec évent. Le CELO2 fonctionne en basse impédance sous 8 Ohms avec une puissance admissible de 10W RMS et une puissance maximum de 20W.

Applications:

- Bars, restaurants
- Magasins de détail
- Bâtiments publics
- Espaces corporatifs
- Résidentiel



Impédance:

8 Ohm

16 Ohm

Caractéristiques techniques:

Type de haut-parleur	Full range
Puissance maximale	20 W
Puissance RMS	10 W
Impédance	8 Ω (CELO2) 16 Ω (CELO2D)
Sensibilité (1W/1m)	83 dB
Pression acoustique (Max. W/1m)	93 dB
Réponse en fréquence (\pm 3 dB)	120 Hz - 20 kHz
Plage de fréquence (-10 dB)	100 Hz - 20 kHz
Diffusion	Conical 165°
Connecteurs	Gold-Con™ spring clamps
Moteurs à compression	2" Aluminium membrane

Caractéristiques du produit:

Dimensions	118 x 98 mm (\emptyset x D)
Poids net	0.350 kg
Construction	ABS
Finition frontale	Thin edged white grill (RAL9003)
Mesure de l'ouverture	100 mm (\emptyset)
Profondeur intégrée	95 mm
Montage et manipulation	2 Screw quick-fixing mechanism
Température de fonctionnement	-20 °C ~ 60 °C
Couleurs	Black frame & white grill
Accessoires fournis	Cut-out template GLC02/W - White grill (RAL9003)
Accessoires optionnels	WTR06 - 6W 100V line transformer GLC02/B - Black grill (RAL9005) GLC02/P - Paintable grill

Variants:

- CELO2D - 16 Ohm version
- CELO2 - 2" high-end slim ceiling speaker

Expédition & commande:

Emballage	Boîte en carton
Poids et volume d'expédition	0.500 kg - 0.002 Cbm

Cahier des charges pour architecte et ingénieur:

L'enceinte de plafond doit être de type large bande dans un boîtier fermé à évent équipé d'un haut-parleur à cône aluminium de 2" et aimant néodyme.

Elle doit avoir une puissance RMS nominale de 10 watts et une puissance admissible maximale de 20 watts, et la réponse en fréquence (± 3 dB) doit aller de 120 Hz à 20 kHz. La sensibilité doit être de 83 dB pour un signal d'entrée de 1 watt à une distance de 1 mètre, et le niveau de pression acoustique maximal en continu doit être de 93 dB. La dispersion nominale doit couvrir un cône sur 165° à -6 dB (moyenne 100 Hz - 10 kHz).

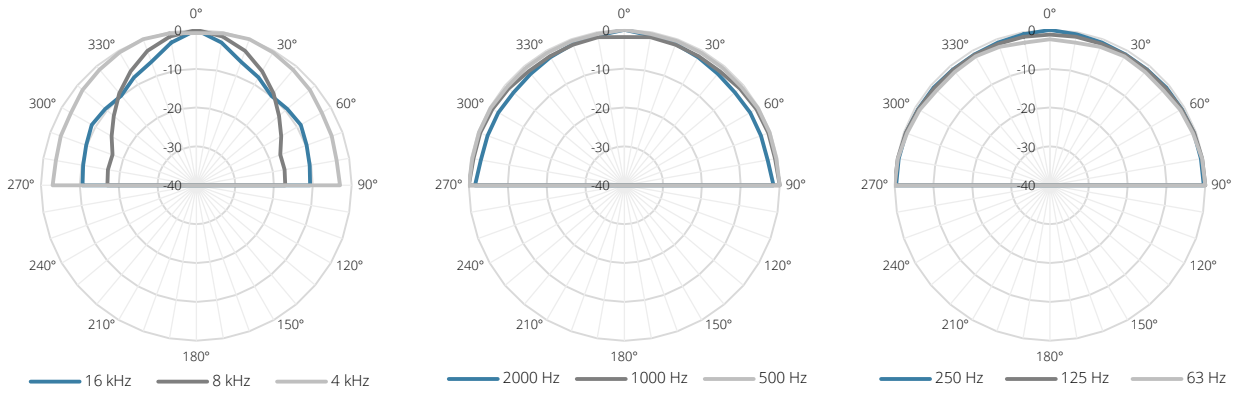
L'enceinte doit avoir une impédance de 8 ohms et contenir un circuit interne à réarmement automatique assurant une protection optimale contre les surcharges.

La construction de l'enceinte doit être en ABS de haute qualité, de couleur noire avec une surface mate texturée. Un mécanisme de fixation rapide à 2 vis doit permettre la mise en place rapide et efficace de l'enceinte dans un plafond, et les connexions doivent se faire au moyen de connecteurs à ressort Gold-Con™.

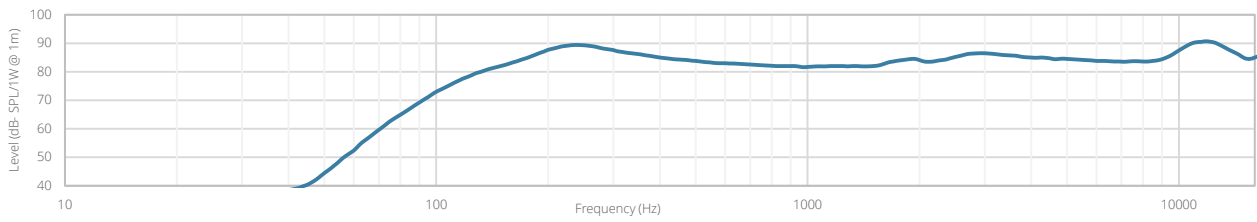
Pour rendre l'enceinte quasiment invisible une fois montée, elle doit avoir une grille blanche (RAL9003) avec un bord très mince de 1 mm qui ne dépasse que de 3,02 mm par rapport à la surface du plafond. La grille doit être en acier pouvant être peint pour l'assortir à n'importe quel environnement. Le montage et le démontage de la grille doivent être très simples grâce aux aimants néodyme qui la maintiennent en place.

L'enceinte doit avoir un diamètre de 118 mm, une profondeur de 98 mm ne pas dépasser 0,35 kg. L'enceinte doit tenir dans un orifice de montage ayant un diamètre de découpe de 100 mm et une profondeur de 95 mm.

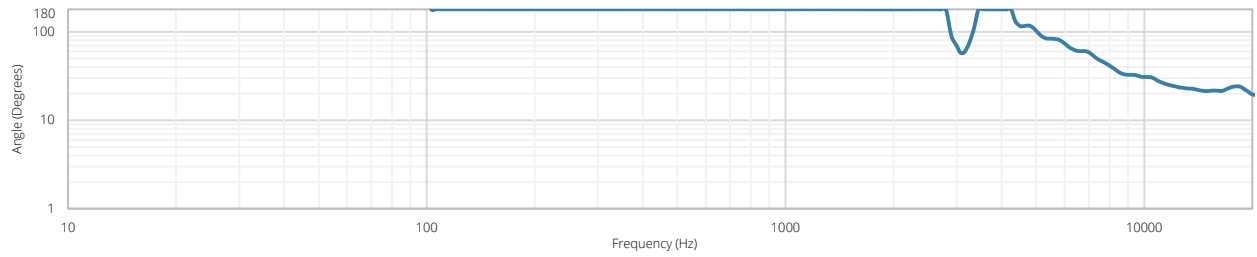
Polars:



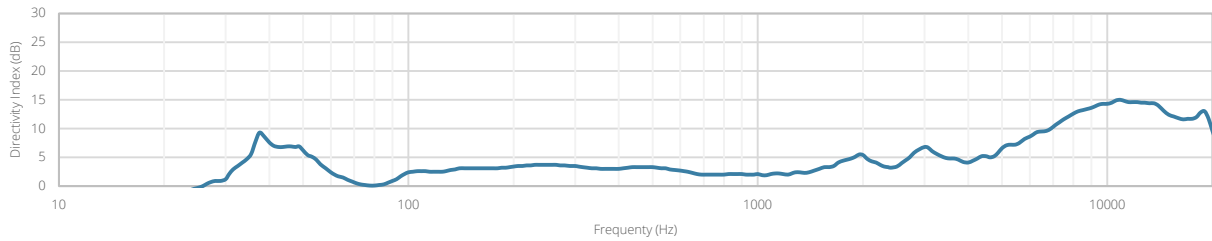
Sensitivity:

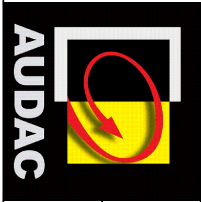
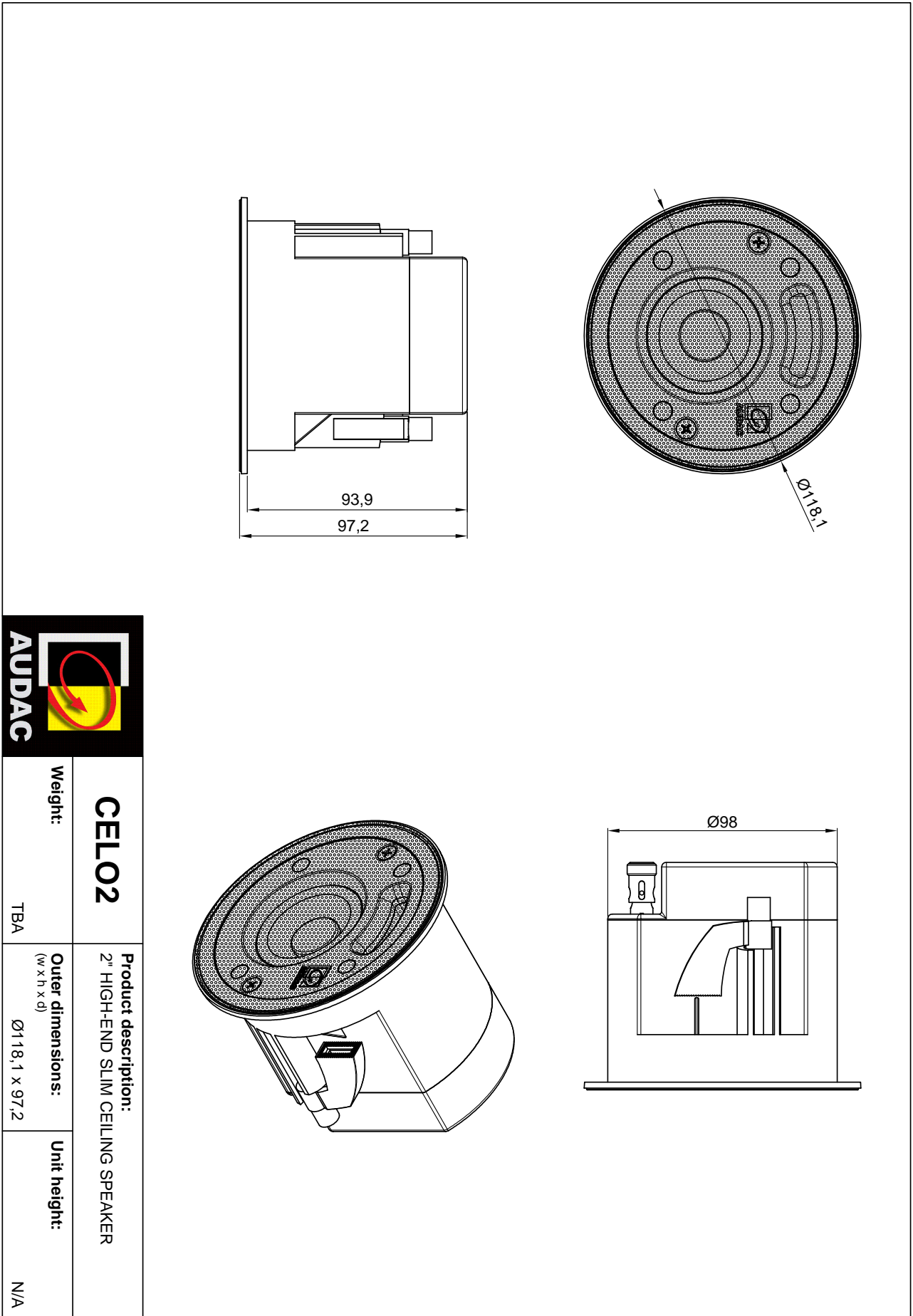


Beamwidth (-3dB):



Directivity index:





AUDAC	Weight:	CELO2	Product description: 2" HIGH-END SLIM CEILING SPEAKER
	TBA	Outer dimensions: (w x h x d) $\varnothing 118,1 \times 97,2$	