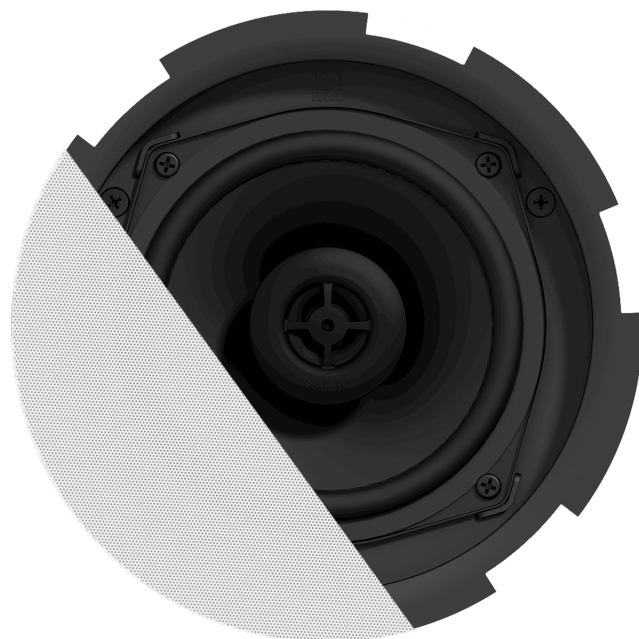


Caractéristiques:

- Enceinte plafond 2 voies
- Haut-parleur coaxial 5 ¼"
- Puissance 30W sous 8 Ohms
- Puissance 3W, 6W en 100V
- Réponse en fréquences (± 3 dB) 60 Hz - 20 kHz
- Dispersion conique 145°
- Diamètre 170 mm – profondeur 83 mm
- Construction ABS
- Grille en acier finement perforée sans bordure
- Connecteur Fast-Con™
- Montage Quick-Fit™
- Finition Twist-Fix™

Produit information:

Le CIRA5 dispose d'un haut-parleur de 5 ¼" utilisant un cône en polypropylène, combiné à un tweeter de 1" en Mylar équipé d'un bouchon de phase pour d'excellentes performances hors axe. Les matériaux sélectionnés garantissent une faible distorsion avec une réponse en fréquence linéaire. On obtient une puissance nominale continue de 30 Watts (RMS) et une puissance nominale maximale de 60 Watts, tout en étant équipé d'un transformateur de ligne 100V avec un sélecteur pour 6W, 3W, 1,5W et une connexion de dérivation de 8 Ohm.



Optional dark grill - G105



Impédance:

8 Ohm

Tension:

100V

Caractéristiques techniques:

Puissance maximale		60 W
Puissance RMS		30 W
Pression acoustique (Max. W/1m)	@ 100 V	102 dB
Sensibilité (1W/1m)		87 dB
Réponse en fréquence (± 3 dB)		60 Hz - 20 kHz
Type de haut-parleur		2-way coaxial
Impédance		16 Ω (CIRA530D)
		8 Ω (CIRA506 & CIRA524)
Plage de fréquence (-10 dB)		45 Hz - 20 kHz
Diffusion	Conical	145°
Connecteurs		Multi-tap Fast-con™ connections
Moteurs à compression	LF	5 ¼" Woofer
	HF	1"
Transformateurs de ligne variable	1	6 W - 1667 Ω (CIRA506)
		24 W - 417 Ω (CIRA524)
	2	3 W - 3333 Ω (CIRA506)
		12 W - 833 Ω (CIRA524)
	3	1.5 W - 6667 Ω (CIRA506)
		6 W - 1667 Ω (CIRA524)

Caractéristiques du produit:

Mesure de l'ouverture	170 mm (Ø)
Dimensions	193 x 83 mm (Ø x D)
Poids net	1.10 kg (CIRA506)
	1.15 kg (CIRA524)
	1.05 kg (CIRA530D)
Température de fonctionnement	-20 °C ~ 60 °C
Construction	ABS
Finition frontale	TwistFix™Borderless finely perforated steel grill
Montage	Quick-Fit™ mounting system
Couleurs	White (RAL9003) (CIRA506/W, CIRA524/W & CIRA530D/W)
Profondeur intégrée	83 mm (CIRA524)
	75 mm (CIRA506 & CIRA530D)
Dimensions	193 mm (Ø)

Variants:

- CIRA506/W - White version, 8Ω & 6 Watt @ 100V
- CIRA524/W - White version, 8Ω & 24 Watt @ 100V
- CIRA530D/W - White version, 16 Ω

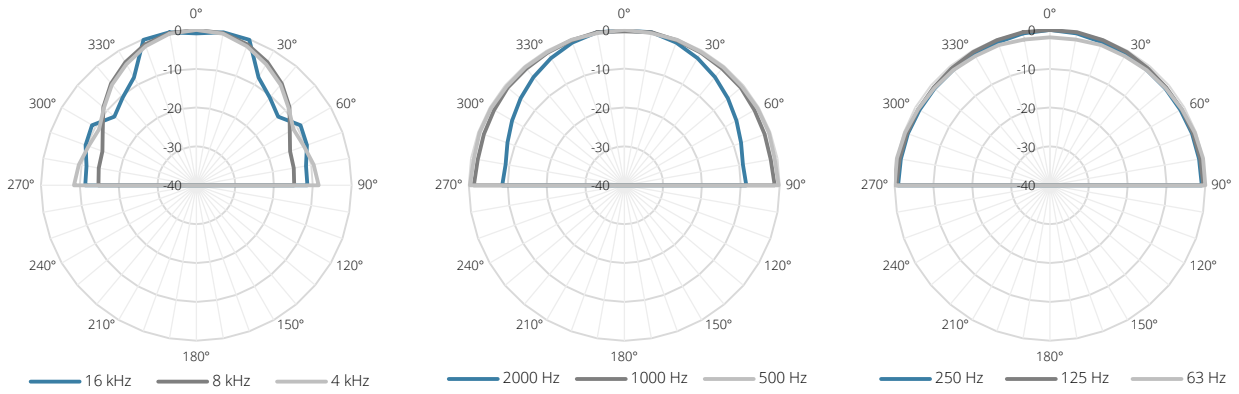
Expédition & commande:

Emballage

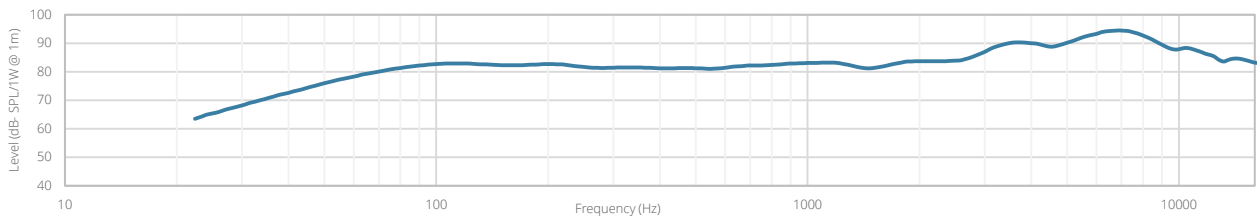
Boîte en carton

Le plafonnier doit être de type coaxial à 2 voies, équipé d'un haut-parleur pour basses fréquences de 5¼" combiné à un tweeter en mylar de 1", et d'un transformateur de ligne pour l'utilisation dans des systèmes de distribution à ligne 100 volts. Il doit avoir une puissance RMS nominale de 30 watts et une puissance admissible maximale de 60 watts, et sa réponse en fréquence (± 3 dB) doit aller de 60 Hz à 20 kHz. La sensibilité doit être de 87 dB pour un signal d'entrée de 1 watt à une distance de 1 mètre, et le niveau de pression acoustique maximal en continu doit être de 102 dB. La dispersion nominale doit couvrir un cône sur 145° à -6 dB (moyenne 100 Hz - 10 kHz). Le plafonnier doit être équipé d'un transformateur de ligne avec une puissance réglable sur 6 watts, 3 watts et 1,5 watt ainsi qu'un bypass pour fonctionner sous 8 ohms. Le raccordement du système doit être rapide et fiable grâce à un connecteur Fast-con™ à choix multiples. Le châssis du haut-parleur doit être en ABS de haute qualité avec en face avant une grille en acier sans bordure finement perforée. Une grille sans bordure TwistFix™ doit être fournie pour un montage rapide et stable garantissant une continuité entre la grille et le plafond. Elle doit être disponible en blanc (RAL9003) et en noir (RAL9005) et une peinture personnalisée doit lui permettre de se fondre dans tout environnement. Le montage dans le plafond doit pouvoir se faire au moyen d'un système d'installation QuickFit™ à 3 vis. Le plafonnier doit avoir un diamètre de 193 mm, une profondeur de 79 mm et ne pas peser plus de 1,04 kg. Il doit tenir dans un orifice de montage ayant un diamètre de découpe de 170 mm et une profondeur de 75 mm.

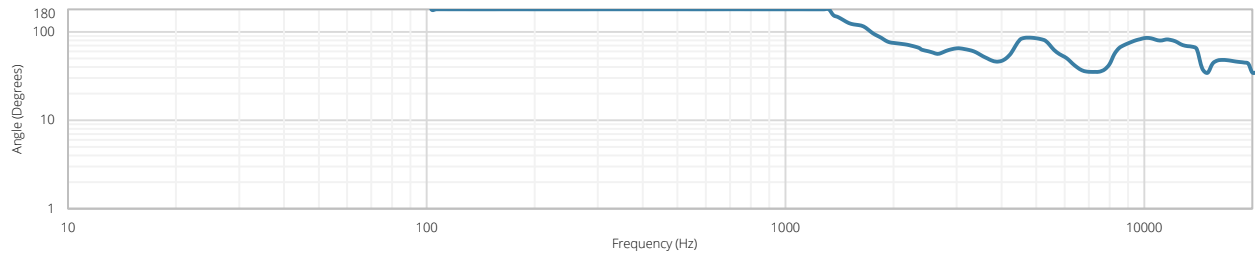
Polars:



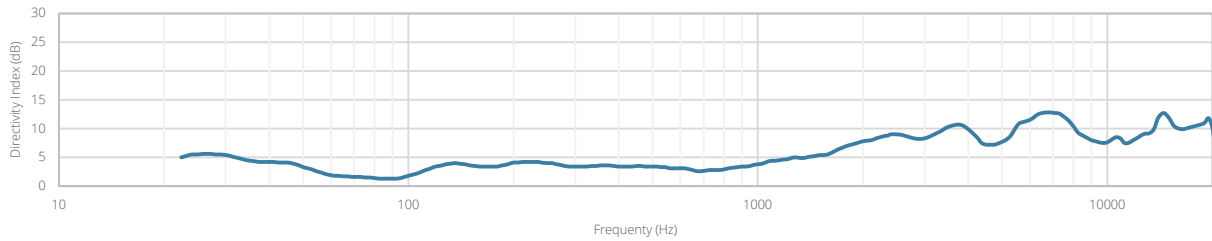
Sensitivity:



Beamwidth (-3dB):

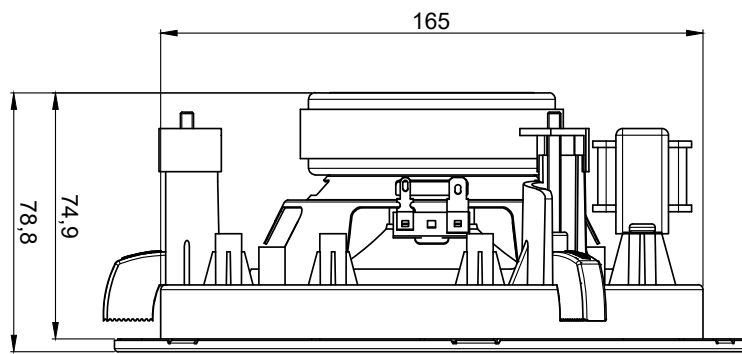
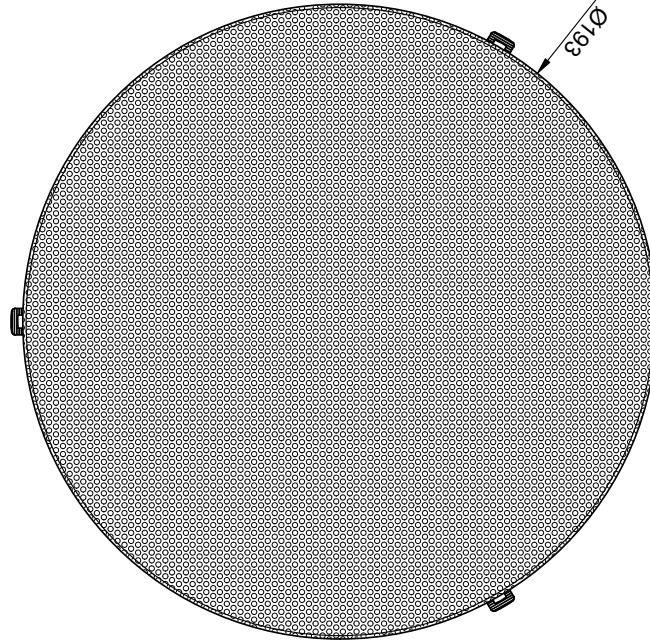


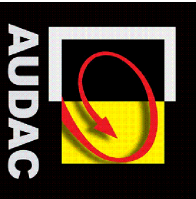
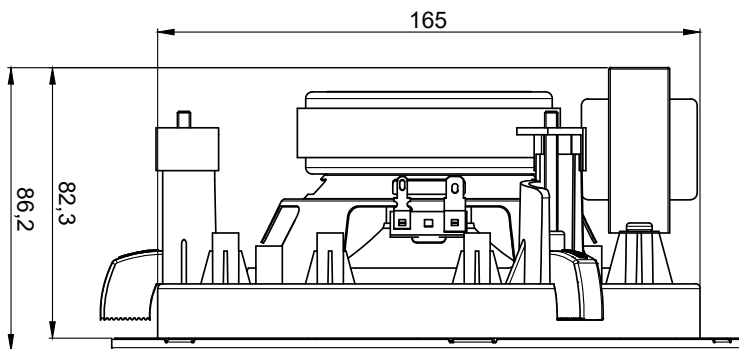
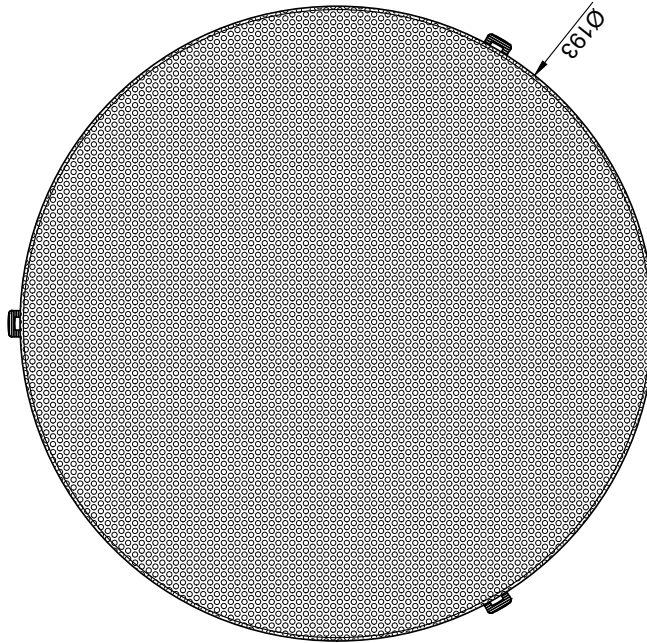
Directivity index:



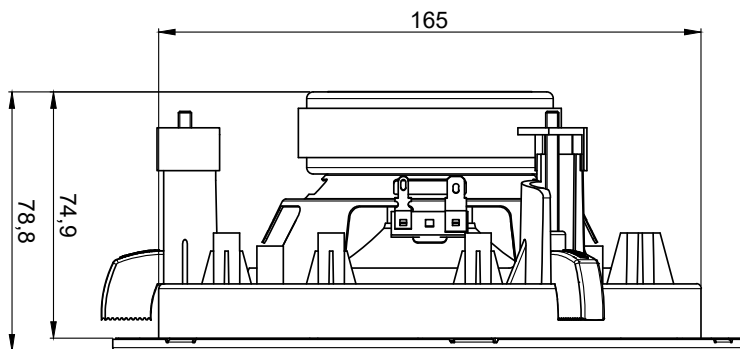
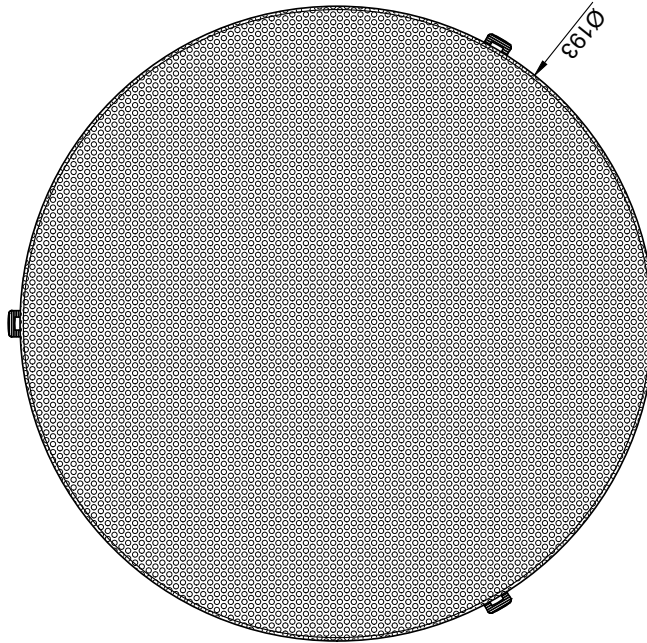


<p>Weight:</p> <p>TBA</p>	<p>CIRA506</p>
<p>Outer dimensions: (w x h x d)</p> <p>Ø193 x 78,8</p>	<p>Product description: QUICK-FIT 2-WAY 5 1/4" CEILING SPEAKER WITH TWIST-FIX GRILL 6W/100V & 8 OHM</p>
<p>Unit height:</p> <p>N/A</p>	





<p>CIRA524</p>	<p>Product description: QUICK-FIT 2-WAY 5 1/4" CEILING SPEAKER WITH TWIST-FIX GRILL 24W/100V & 8 OHM</p>
<p>Weight:</p>	<p>Outer dimensions: (w x h x d) $\varnothing 193 \times 86,2$</p>
<p>TBA</p>	<p>Unit height:</p> <p>N/A</p>



CIRA530D	Product description: QUICK-FIT 2-WAY 5 1/4" CEILING SPEAKER WITH TWIST-FIX GRILL 30W/16 OHM	Unit height: N/A
Weight: TBA	Outer dimensions: <small>(w x h x d)</small> Ø193 x 78,8	Unit height: N/A