



# HS208MK2

Pavillon IP54 8" 2 voies 150W/8Ω

## Caractéristiques:

- Haute-fidélité, reproduction large bande de la musique et de la parole
- Pavillon haute efficacité
- Puissance 150W sous 8 Ohms
- Pression acoustique max. 123 dB SPL
- Réponse en fréquences 100 HZ – 18 KHz
- Couverture spécifique de 40° H et V
- Revêtement EPDM anti rayures
- Second connecteur Speakon de liaison
- Protection IP 54I

## Produit information:

Le HS208MK2 dispose d'un moteur 1,3" en combinaison avec un 8" pour les basses fréquences pour une reproduction sonore optimale avec une couverture spéciale de 40 ° horizontalement et verticalement. La construction du HS208MK2 est faite en polyester avec un revêtement EDPM noir texturé et une grille en aluminium perforé. Derrière la grille, une mousse acoustique empêche la pluie de venir dans le haut-parleur. La protection IP54 de ce haut-parleur est adaptée à tout environnement où l'humidité est présente. Pour le raccordement, deux connecteurs sont fournis permettant de transmettre le signal vers d'autres enceintes.

## Applications:

- Espaces corporatifs
- Etablissements sportifs
- événements



## Certification:

IP54

## Impédance:

8 Ohm

## Caractéristiques techniques:

Type de haut-parleur		2-way horn speaker
Puissance maximale		300 W
Puissance RMS		150 W
Impédance		8 $\Omega$
Sensibilité (1W/1m)		97 dB
Pression acoustique (Max. W/1m)		123 dB
Réponse en fréquence ( $\pm$ 3 dB)		100 Hz - 18 kHz
Plage de fréquence (-10 dB)		70 Hz - 20 kHz
Filtre	Fréquence	1.5 kHz
	Type	Passive built-in
Diffusion	Horizontale	40°
	Verticale	40°
Indice de protection		IP54
Connexion		2 x heavy-duty SpeakON NLT4MPBAG (linkthrough)
Moteurs à compression	HF	1.3" Compression driver
	MF	8"

## Caractéristiques du produit:

Dimensions		360 x 360 x 482 mm (W x H x D)
Poids net		11.600 kg
Construction		Multi-Layer glass composite material with textured EPDM black coating
Finition frontale		Powdercoated aluminium with lining
Montage et manipulation		Mounting bracket fixing holes
Couleurs		Black (RAL9005)
Accessoires optionnels		MBK208Z Wall mounting bracket

## Expédition & commande:

Emballage	Boîte en carton
Poids et volume d'expédition	15.760 kg - 0.100 Cbm

## Cahier des charges pour architecte et ingénieur:

---

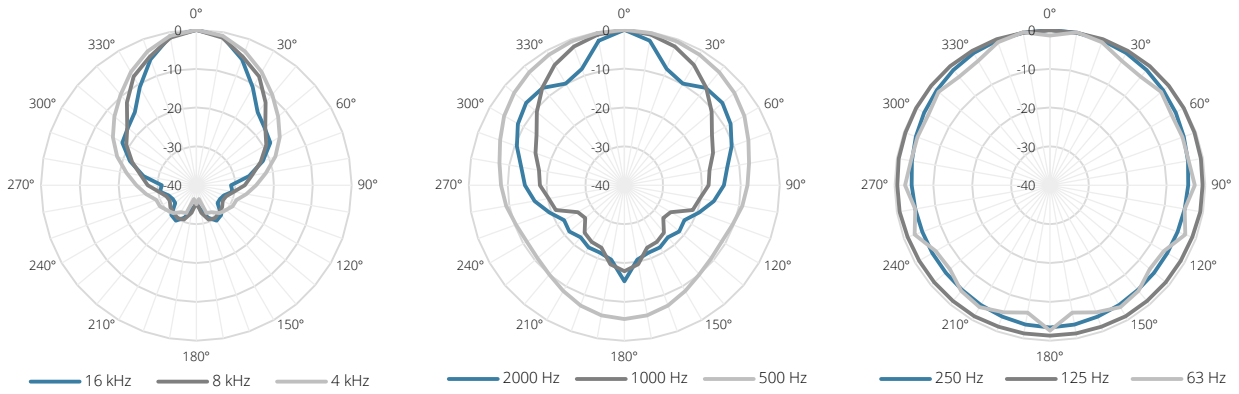
Le haut-parleur doit être un système 2 voies sur pavillon fournissant une projection sonore large bande longue portée. Il doit mesurer 360 (H) x 360 (L) x 482 (P) mm. Son poids ne doit pas dépasser 14 kg. La coque doit être en matériau composite multicouche de fibre de verre à revêtement EPDM durable et résistant aux rayures, avec une grille en aluminium à l'avant.

Il doit avoir une puissance RMS nominale de 150 watts et une puissance admissible maximale de 300 watts, et sa réponse en fréquence (-10 dB) doit aller de 70 Hz à 20 kHz. La sensibilité doit être de 97 dB pour un signal d'entrée de 1 watt à une distance de 1 mètre, et le niveau de pression acoustique maximal en continu doit atteindre 123 dB.

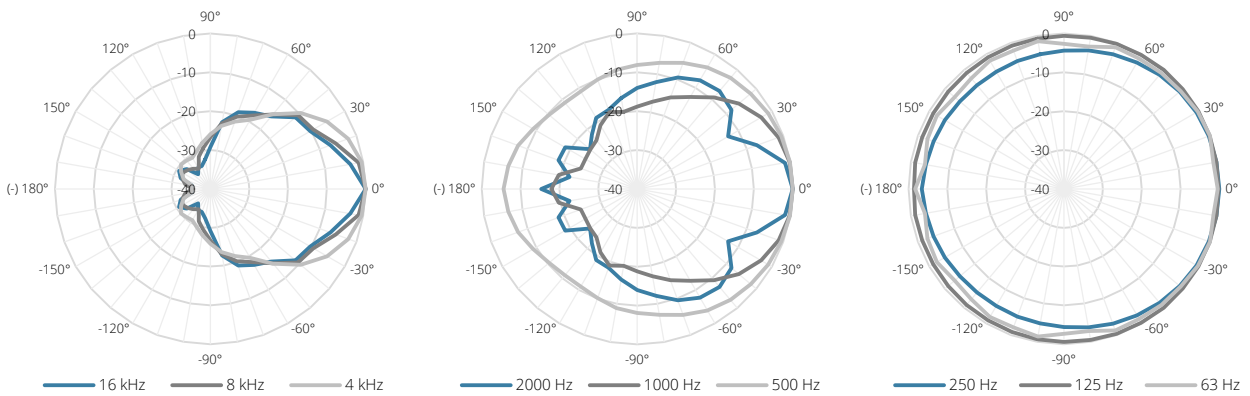
Il doit être composé d'un moteur de compression HF de 1,3" et d'un haut-parleur de 8" pour les médiums. Le haut-parleur doit avoir une impédance de 8 ohms et posséder un filtre répartiteur (crossover) faisant appel à des composants de haute qualité, avec une fréquence de séparation de 1,5 kHz. Il doit également intégrer un circuit de protection du tweeter contre les surcharges. Le moteur de compression doit être monté sur un pavillon à couverture de 40° x 40° comme une seule entité coaxiale dans la coque des haut-parleurs. Les connexions doivent se faire au moyen de connecteurs Speakon ultrarésistants.

Les connecteurs doivent être munis de joints d'étanchéité et un revêtement imperméable à l'eau mais acoustiquement transparent doit doubler la grille pour que le système soit conforme à la norme IP54.

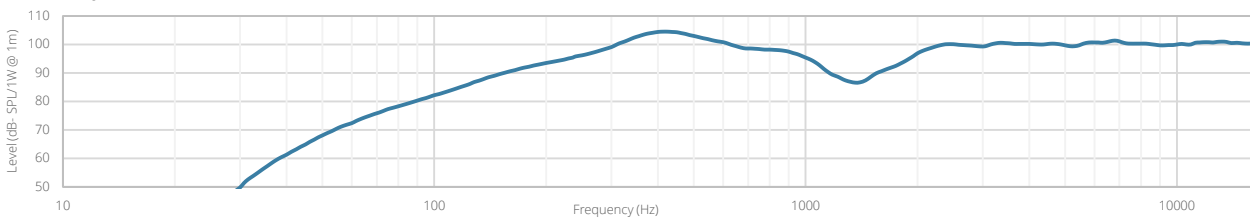
Horizontal Polars:



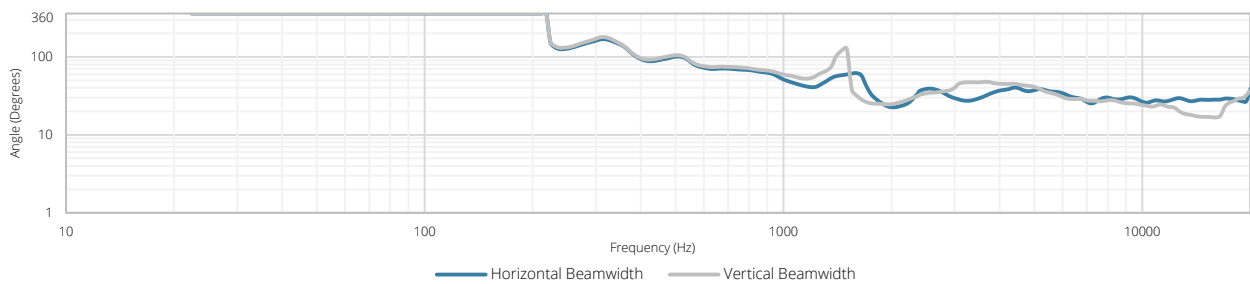
Vertical Polars:



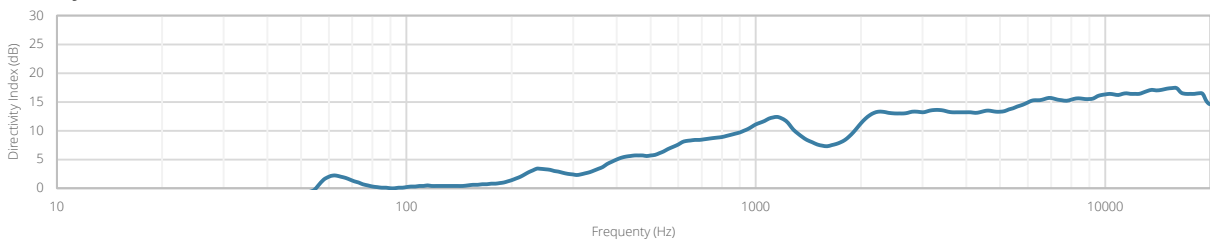
Sensitivity:

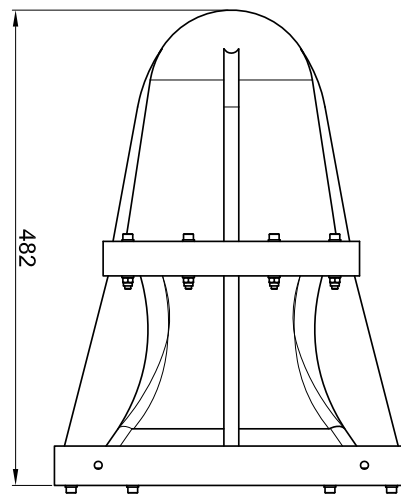
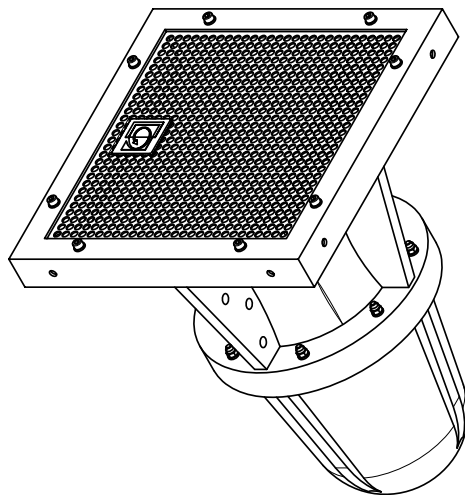
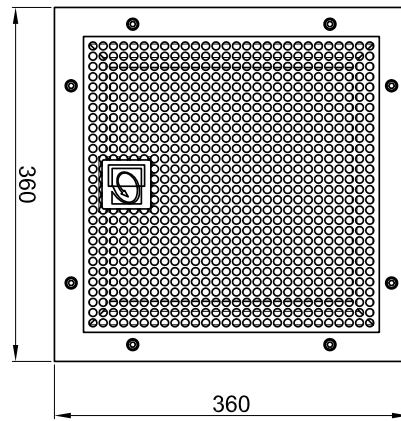
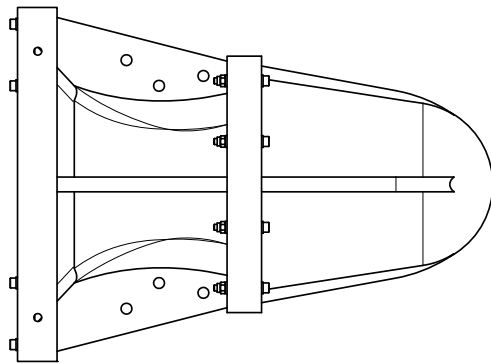


Beamwidth (-3dB):



Directivity index:





<b>HS208</b>		<b>Product description:</b> HORN LOADED 2-WAY LOUDSPEAKER 8" SPEAKER - 150W / 8 Ohm
<b>Weight:</b> 11,6 kg	<b>Outer dimensions:</b> (w x h x d) 360 x 360 x 482	
<b>Unit height:</b> N/A		