

Caractéristiques:

- Boîtier fabriqué en ABS blanc
- Puissance 20 W, 10 W, 5 W et 2,5 W en 100V
- Réponse en fréquence 130 Hz - 15 KHz
- Livré avec support en acier inoxydable et vis inox
- Equipé de haut-parleur à large bande
- Câble de raccordement de 75 cm
- Grille aluminium
- IP 56

Produit information:

La série SP propose des projecteurs de son à haute efficacité conçus pour fournir une bonne intelligibilité de la parole et de la musique de fond dans une grande diversité d'applications. Ils sont tous traités contre les intempéries pour être utilisés à l'intérieur comme à l'extérieur et sont parfaitement adaptés pour les grands systèmes de diffusion 100V tels que les gares ou les aéroports. Ils sont tous conformes à la norme de protection Ingress IP56. Le SP20 est un projecteur de son haut rendement avec une puissance de 20 Watts RMS, conçu pour fournir une bonne intelligibilité de la parole et de la musique de fond dans une grande diversité d'applications. Il est équipé d'un haut-parleur 5" large bande et la puissance est réglable par le transformateur de ligne 100V intégré avec des puissances de 20 W, 10 W, 5 W et 2,5 W. Le haut-parleur peut être facilement monté sur un mur ou au plafond en utilisant le support de montage en acier inoxydable. Grâce au boîtier ABS traité contre les intempéries et à la grille en aluminium avec enduit imperméable blanc, le haut-parleur propose une protection IP56 lui permettant d'être utilisé à l'intérieur comme à l'extérieur.

Applications:

- Magasins de détail
- Espaces corporatifs



Certification:

IP56

Tension:

100V

Caractéristiques techniques:

Puissance maximale		40 W
Puissance RMS		20 W
Transformateurs de ligne variable	1	20 W / 500 Ω
	2	10 W / 1000 Ω
	3	5 W / 2000 Ω
	4	2.5 W / 4000 Ω
Réponse en fréquence (\pm 3 dB)		130 Hz - 15 kHz
Sensibilité (1W/1m)		92 dB
Pression acoustique (Max. W/1m)		104 dB

Impédance	8 Ω
Diffusion	180°
Facteur Q de directivité	2.60
Indice de protection	IP56
Connecteurs	75 cm connection cable
Moteurs à compression	5"

Caractéristiques du produit:

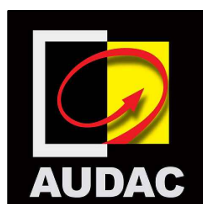
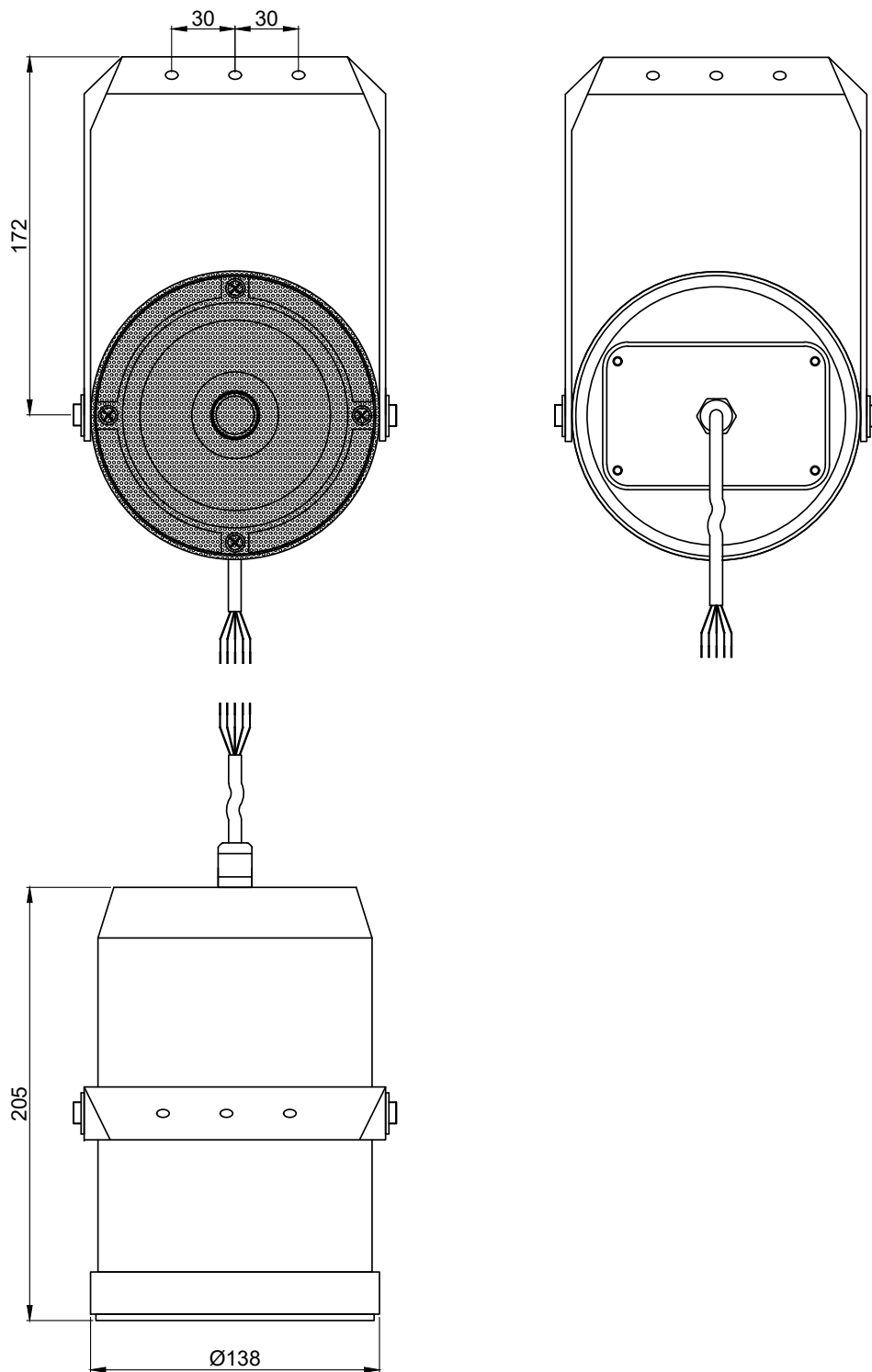
Dimensions	138 x 204 mm (\varnothing x D)
Poids net	1.900 kg
Température de fonctionnement	-20 °C ~ 60 °C
Construction	ABS
Montage	Stainless steel U bracket
Finition frontale	Aluminium grill
Couleurs	White
Accessoires fournis	Mounting bracket

Expédition & commande:

Emballage	Boîte en carton
Poids et volume d'expédition	2.500 kg

Cahier des charges pour architecte et ingénieur:

La série de haut-parleurs doit se composer de projecteurs de son à haut rendement conçus pour assurer une bonne intelligibilité de la parole et de la musique d'ambiance dans une grande diversité d'applications. Tous doivent être traités pour résister aux intempéries et répondre à la norme de protection IP56, ce qui leur permet d'être utilisés en intérieur comme en extérieur. Le haut-parleur doit être un projecteur de son de 20 watts, équipé d'un transducteur large bande de 5" et d'un transformateur de ligne 100 V réglable sur des puissances de 20 watts, 10 watts, 5 watts et 2,5 watts. Il doit pouvoir être facilement monté sur n'importe quel mur ou plafond à l'aide d'un étrier de montage en acier inoxydable. En combinant une coque en ABS traité avec une grille en aluminium à revêtement blanc résistant toutes les deux aux intempéries, le projecteur doit répondre aux exigences de la norme de protection IP56 contre les infiltrations. La coque en ABS doit être résistante aux UV et équipée d'un câble de connexion de 75 cm. Le projecteur doit accepter une puissance nominale de 20 watts RMS et avoir une puissance maximale admissible de 40 watts, ainsi qu'une sensibilité de 92 dB pour un signal d'entrée de 1 watt à une distance de 1 mètre, la pression acoustique maximale devant être de 104 dB. Sa réponse en fréquence (-3 dB) doit aller de 130 Hz à 15 kHz. Le projecteur doit avoir un diamètre de 138 mm, une profondeur de 204 mm, et ne pas peser plus de 2,22 kg.



SP20

Product description:
BROADBAND SOUND PROJECTOR 20W 100V

Weight:

1,43 kg

Outer dimensions:
(w x h x d)

Ø138 x 205

Unit height:

N/A