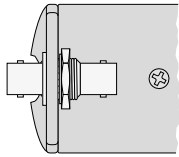
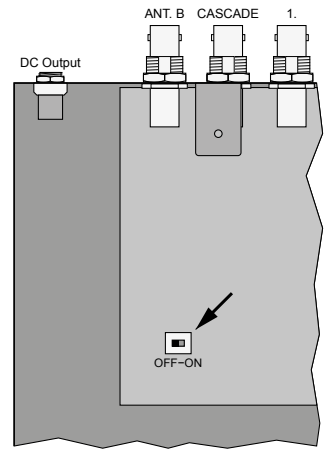


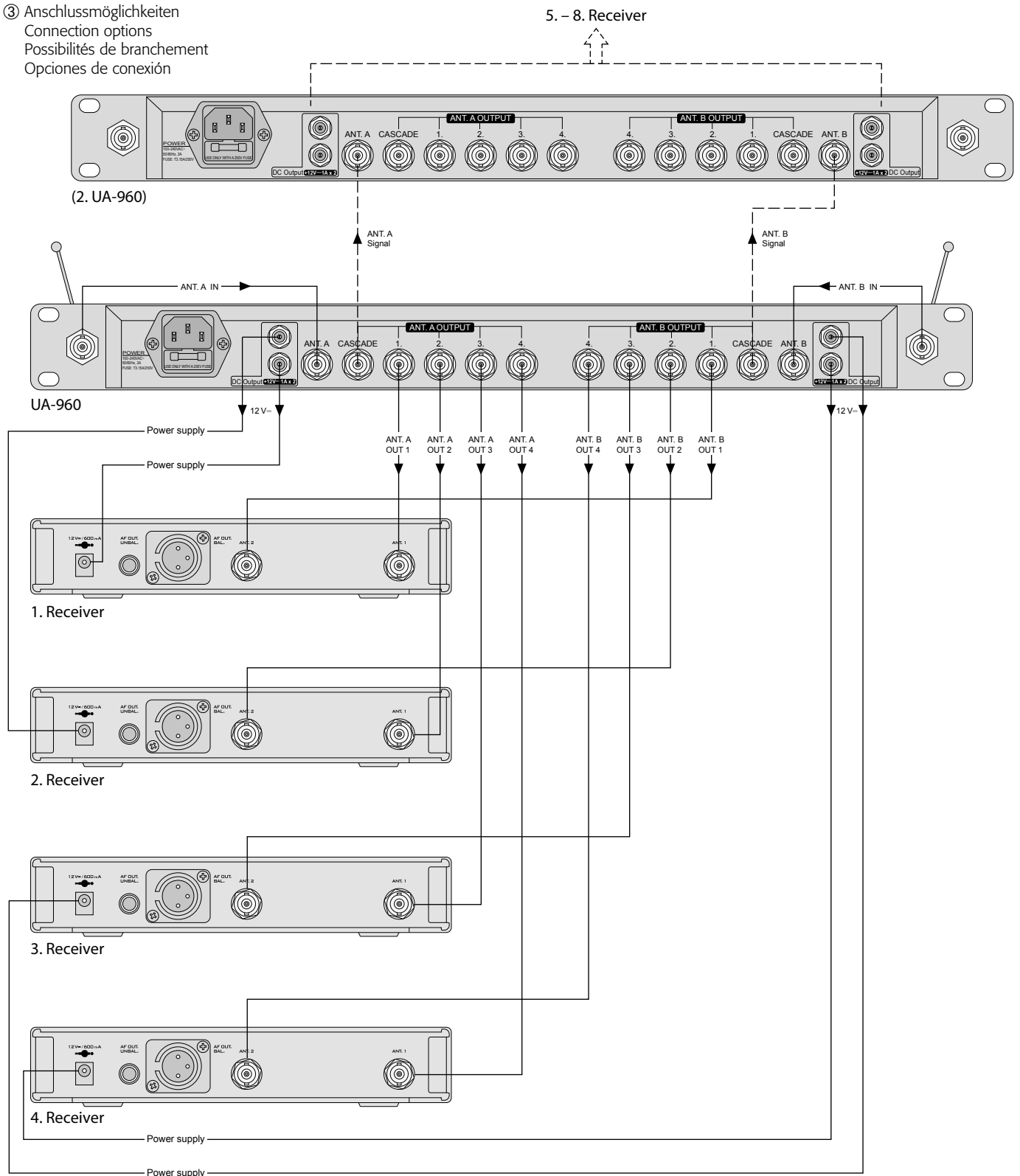
① Montage der BNC-Doppelbuchsen
 Installation of the BNC jack-to-jack adapters
 Montage des adaptateurs BNC femelle/femelle
 Instalación de los adaptadores BNC toma/toma

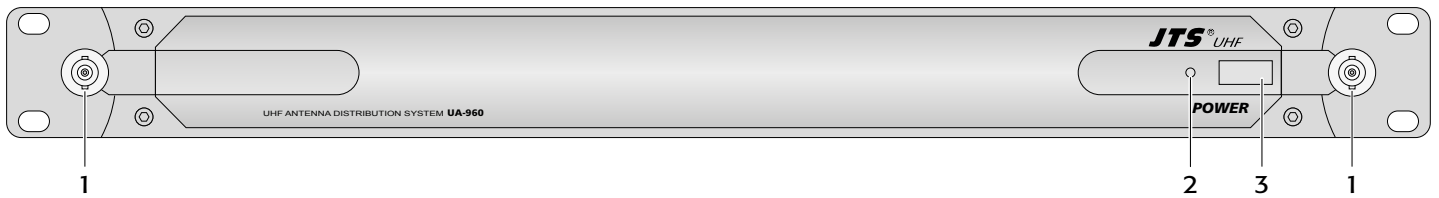


② Schalter für die Versorgungsspannung des UB-900I
 Switch for the supply voltage of the UB-900I
 Interrupteur pour la tension d'alimentation du UB-900I
 Interruptor para el voltaje de alimentación del UB-900I



③ Anschlussmöglichkeiten
 Connection options
 Possibilités de branchement
 Opciones de conexión





4-fach-Antennenverteiler

Diese Bedienungsanleitung richtet sich an Benutzer ohne besondere Fachkenntnisse. Bitte lesen Sie die Anleitung vor dem Betrieb gründlich durch und heben Sie sie für ein späteres Nachlesen auf. Auf der Seite 2 finden Sie die Abbildungen 1–3.

1 Übersicht

- 1 BNC-Buchsen, um die Empfangsantennen auf der Vorderseite montieren zu können; zum Einsetzen der Buchsen siehe Abb. 1
- 2 Betriebsanzeige
- 3 Ein-/Ausschalter POWER
- 4 Rückseite der BNC-Buchsen (1); mit den Antenneneingängen ANT. A und ANT. B (7) verbinden
- 5 Netzbuchse zum Anschluss an eine Steckdose (230V~/50Hz) über das beiliegende Netzkabel
Darunter befindet sich der Sicherungshalter; eine geschmolzene Netzsicherung nur durch eine gleichen Typs ersetzen!
- 6 Stromversorgungsbuchsen DC Output für vier Empfänger
- 7 BNC-Eingangsbuchsen ANT. A und ANT. B für die Antennensignale
- 8 BNC-Ausgangsbuchsen CASCADE zum Weiterleiten der Antennensignale zu einem weiteren Antennenverteiler UA-960
- 9 BNC-Ausgangsbuchsen ANT. OUTPUT zum Verteilen der Antennensignale auf die Antenneneingänge von vier Empfängern


2 Hinweise für den sicheren Gebrauch

Das Gerät entspricht allen relevanten Richtlinien der EU und trägt deshalb das CE-Zeichen.

WARNUNG Das Gerät wird mit lebensgefährlicher Netzspannung versorgt. Nehmen Sie deshalb keine Eingriffe am Gerät vor, die nicht in dieser Anleitung beschrieben sind. Durch unsachgemäßes Vorgehen besteht die Gefahr eines elektrischen Schlages.

- Das Gerät ist nur zur Verwendung im Innenbereich geeignet. Schützen Sie es vor Tropf- und Spritzwasser und vor hoher Luftfeuchtigkeit. Der Einsatztemperaturbereich beträgt 0–40°C.
- Stellen Sie keine mit Flüssigkeit gefüllten Gefäße, z.B. Trinkgläser, auf das Gerät.
- Ziehen Sie sofort den Netzstecker aus der Steckdose:
 1. wenn sichtbare Schäden am Gerät oder am Netzkabel vorhanden sind,
 2. wenn nach einem Sturz oder Ähnlichem der Verdacht auf einen Defekt besteht,
 3. wenn Funktionsstörungen auftreten.
 Lassen Sie das Gerät in jedem Fall in einer Fachwerkstatt reparieren.

- Ziehen Sie den Netzstecker nie am Kabel aus der Steckdose, fassen Sie immer am Stecker an.
- Verwenden Sie für die Reinigung nur ein trockenes, weiches Tuch, niemals Wasser oder Chemikalien.
- Wird das Gerät zweckentfremdet, nicht richtig angeschlossen oder nicht fachgerecht repariert, kann keine Haftung für daraus resultierende Sach- oder Personenschäden und keine Garantie für das Gerät übernommen werden.

 Soll das Gerät endgültig aus dem Betrieb genommen werden, übergeben Sie es zur umweltgerechten Entsorgung einem örtlichen Recyclingbetrieb.

3 Verwendungsmöglichkeiten

Der Antennenverteiler UA-960 ist für den Betrieb von bis zu vier UHF-Empfängern von JTS (Modelle UF-..., US-... oder IN-...) vorgesehen, die über abnehmbare Empfangsantennen verfügen. Werden mehr als vier Empfänger betrieben, lassen sich über die Buchsen CASCADE (8) mehrere UA-960 in Reihe schalten. Jeder Antennenverteiler kann dabei jeweils vier Empfänger versorgen.

Der UA-960 vereinfacht den Aufbau der Audio-Übertragungsanlage: Von den Antennen, die jedem Empfänger beiliegen (ein Paar pro Empfänger), werden nur zwei zum Anschluss an den Antennenverteiler benötigt, alle übrigen Antennen sowie die Netzgeräte der Empfänger sind nicht erforderlich, die Empfänger erhalten die Antennensignale und ihre Stromversorgung über den Verteiler. Passende Anschlusskabel werden mitgeliefert.

Zur Verstärkung der Antennensignale können zwei Antennensignalverstärker UB-9001 zwischen die Antennen und den UA-960 gesteckt werden. Die Verstärker erhalten ihre Betriebsspannung auch von dem UA-960.

4 Inbetriebnahme

4.1 Vorbereitung und Aufstellung

- 1) Wird der Antennensignalverstärker UB-9001 verwendet, muss für ihn die 12-V-Versorgungsspannung an den Buchsen ANT. A und ANT. B (7) anliegen. Kontrollieren Sie bitte vor der Inbetriebnahme, ob die Spannung mit dem Schalter im Gerät (Abb. 2, Seite 2) eingeschaltet ist (Position ON).

WARNUNG Vor dem Öffnen des Geräts unbedingt den Netzstecker aus der Steckdose ziehen, sonst besteht die Gefahr eines elektrischen Schlages.

- 2) Sollen die Empfangsantennen auf der Vorderseite des UA-960 montiert werden, die zwei beiliegenden BNC-Doppelbuchsen durch das linke und das rechte Montageloch stecken und festschrauben, siehe Abb. 1 auf der Seite 2.

- 3) Den Antennenverteiler auf eine ebene Fläche stellen oder in ein Rack für Geräte mit einer Breite von 482 mm (19") einsetzen. Für den Rackeinbau wird 1 HE (Höheneinheit) = 44,45 mm benötigt.

4.2 Anschließen und Einschalten

Die Anschlussmöglichkeiten sind in der Abb. 3 auf der Seite 2 dargestellt.

- 1) Die Kleinspannungsbuchsen DC Output (6) mit den Stromversorgungsbuchsen der Empfänger verbinden.
- 2) Das Antennenpaar von einem der Empfänger an die Antenneneingänge des Verteilers anschließen:
 - entweder an die beiden Buchsen (1) auf der Gerätefront; in diesem Fall die Rückseite (4) dieser Buchsen mit den Buchsen ANT. A und ANT. B (7) verbinden
 - oder direkt an die beiden Buchsen ANT. A und ANT. B (7) auf der Geräterückseite.
 Zur Verstärkung der Antennensignale können auch zwei Antennenverstärker UB-9001 mit aufgesteckten Antennen an die Antenneneingänge angeschlossen werden.
- 3) Die beiden Antenneneingänge an jedem Empfänger jeweils mit einem Antennenausgang ANT. A OUTPUT und dem entsprechenden Antennenausgang ANT. B OUTPUT (9) verbinden.
- 4) Zuletzt das beiliegende Netzkabel an die Netzbuchse (5) anschließen und den Netzstecker des Kabels in eine Steckdose (230V~/50Hz) stecken.

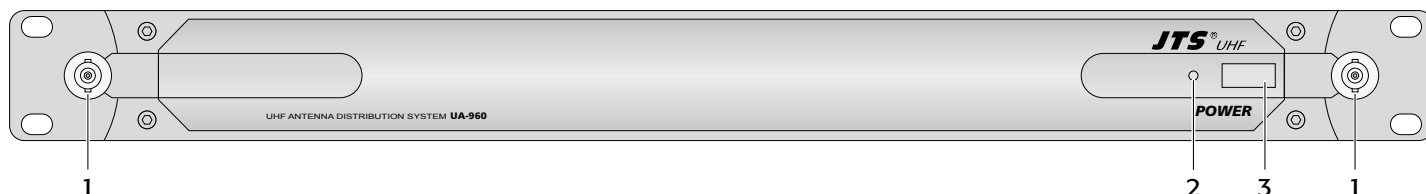
- 5) Zum Ein-/Ausschalten des Antennenverteilers die Taste POWER (3) drücken. Bei eingeschaltetem Gerät leuchtet die Betriebsanzeige (2).

Hinweise:

1. Werden mit dem Antennenverteiler 4 Empfänger mit Strom versorgt, ist es möglich, dass der Einschaltstrom aller Empfänger zu hoch ist. Das Netzteil des Verteilers läuft dann nicht an. In diesem Fall einen Empfänger kurz ausschalten.
2. Wird der UA-960 längere Zeit nicht benötigt, sollte der Netzstecker aus der Steckdose gezogen werden. Anderenfalls wird auch bei ausgeschaltetem Gerät stets ein geringer Strom verbraucht.

5 Technische Daten

Frequenzbereich: 470–960 MHz
 HF-Verstärkung: 3 dB
 Gleichspannungsausgänge: +12V, 1A (4×)
 Einsatztemperatur: 0–40°C
 Stromversorgung: 100–240V~/50Hz
 Leistungsaufnahme: 60 W
 Antennenanschlüsse: BNC-Buchsen, 50 Ω
 Abmessungen: 482 × 45 × 260 mm, 1 HE
 Gewicht: 2,15 kg



Répartiteur d'antenne x4

Cette notice s'adresse aux utilisateurs sans connaissances techniques particulières. Veuillez lire la présente notice avec attention avant le fonctionnement et conservez-la pour pouvoir vous y reporter ultérieurement. Vous trouverez sur la page 2 les schémas 1 à 3.

1 Présentation

- 1 Prises BNC pour pouvoir monter les antennes de réception sur la face avant : voir schéma 1 pour insérer les prises
- 2 Témoin de fonctionnement
- 3 Interrupteur POWER Marche/Arrêt
- 4 Face arrière des prises BNC (1) ; à relier avec les entrées d'antenne ANT.A et ANT.B (7)
- 5 Prise secteur pour brancher à une prise 230V~/50Hz via le cordon secteur livré
Le porte-fusible se trouve dessous ; tout fusible fondu doit être impérativement remplacé par un fusible de même type.
- 6 Prises d'alimentation DC Output pour quatre récepteurs
- 7 Prises d'entrée BNC ANT. A et ANT. B pour les signaux d'antenne
- 8 Prises de sortie BNC CASCADE pour diriger les signaux des antennes vers un autre répartiteur d'antenne UA-960
- 9 Prises de sortie BNC ANT. OUTPUT pour répartir les signaux d'antenne sur les entrées d'antenne de quatre récepteurs

2 Conseils d'utilisation et de sécurité

L'appareil répond à toutes les directives nécessaires de l'Union européenne et porte donc le symbole CE.

AVERTISSEMENT L'appareil est alimenté par une tension dangereuse. Ne touchez jamais l'intérieur de l'appareil. Une mauvaise manipulation pourrait générer une décharge électrique.

- L'appareil n'est conçu que pour une utilisation en intérieur. Protégez-le de tout type de projections d'eau, des éclaboussures et d'une humidité élevée de l'air. La plage de température de fonctionnement est de 0-40°C.
- En aucun cas, vous ne devez poser d'objet contenant du liquide ou un verre sur l'appareil.
- Débranchez immédiatement la fiche du cordon secteur lorsque :
 1. des dommages visibles apparaissent sur l'appareil ou sur le cordon secteur,
 2. après une chute ou un cas similaire, vous avez un doute sur l'état de l'appareil,
 3. des dysfonctionnements apparaissent.
 Dans tous les cas, les dommages doivent être réparés par un technicien spécialisé.
- Ne débranchez jamais l'appareil en tirant sur le cordon secteur, retirez toujours le cordon secteur en tirant la fiche.

- Pour nettoyer l'appareil, utilisez uniquement un chiffon sec et doux, en aucun cas de produits chimiques ou d'eau.
- Nous déclinons toute responsabilité en cas de dommages corporels ou matériels résultants si l'appareil est utilisé dans un but autre que celui pour lequel il a été conçu, s'il n'est pas correctement branché ou s'il n'est pas réparé par une personne habilitée, de même, la garantie deviendrait caduque.

Lorsque l'appareil est définitivement retiré du service, vous devez le déposer dans une usine de recyclage adaptée pour contribuer à son élimination non polluante.



CARTONS ET EMBALLAGE
PAPIER À TRIER

3 Possibilités d'utilisation

Le répartiteur d'antenne UA-960 est conçu pour le fonctionnement de quatre récepteurs UHF au plus de JTS (modèles UF-..., US-... ou IN-...) qui disposent d'antennes de réception amovibles. Si plus de quatre récepteurs fonctionnent, on peut brancher en série plusieurs UA-960 via les prises CASCADE (8). Chaque répartiteur d'antenne peut alimenter respectivement quatre récepteurs.

Le UA-960 simplifie le montage de l'installation de transmission audio : parmi les antennes livrées avec chaque récepteur (une paire par récepteur), seules deux sont nécessaires pour le branchement au répartiteur d'antenne, les autres antennes et les blocs secteur des récepteurs ne sont pas nécessaires : les récepteurs reçoivent les signaux d'antenne et leur alimentation via le répartiteur. Des cordons adaptés sont livrés.

Pour l'amplification des signaux d'antenne, deux amplificateurs de signal d'antenne UB-9001 peuvent être branchés entre les antennes et le UA-960. Les amplificateurs reçoivent leur tension d'alimentation également depuis le UA-960.

4 Fonctionnement

4.1 Préparation et positionnement

- 1) Si l'amplificateur de signal d'antenne UB-9001 est utilisé, la tension d'alimentation 12V pour lui doit être présente aux prises ANT. A et ANT. B (7). Vérifiez, avant le fonctionnement, si la tension est allumée sur l'appareil avec l'interrupteur sur la position ON (schéma 2, page 2).

AVERTISSEMENT Avant l'ouverture de l'appareil, débranchez impérativement la fiche du secteur, il y a risque de décharge électrique.

- 2) Si les antennes de réception doivent être montées sur la façade du UA-960, placez les deux adaptateurs BNC femelle/femelle

- livrées dans les trous de montage gauche et droit et vissez, voir schéma 1 sur la page 2.
- 3) Placez le répartiteur d'antenne sur une surface plane ou montez-le dans un rack pour appareils de largeur 482 mm (19"). Pour le montage dans un rack, 1 unité (1 U = 44,45 mm) est nécessaire.

4.2 Branchements et allumage

Les possibilités de branchement sont présentées sur le schéma 3, page 2.

- 1) Reliez les prises basse tension DC Output (6) aux prises d'alimentation des récepteurs.
- 2) Reliez la paire d'antennes d'un des récepteurs aux entrées d'antenne du répartiteur :
 - soit aux deux prises (1) sur la façade ; dans ce cas, reliez l'arrière (4) de ces prises aux prises ANT. A et ANT. B (7)
 - soit directement aux deux prises ANT. A et ANT. B (7) sur la face arrière.

Pour l'amplification des signaux d'antenne, vous pouvez également brancher deux amplificateurs d'antenne UB-9001, avec les antennes positionnées, aux entrées d'antenne.

- 3) Reliez les deux entrées d'antenne de chaque récepteur respectivement à une sortie d'antenne ANT. A OUTPUT et à une sortie d'antenne correspondante ANT. B OUTPUT (9).
- 4) Enfin, reliez le cordon secteur livré à la prise secteur (5) et à une prise 230V~/50Hz.
- 5) Pour allumer et éteindre le répartiteur d'antenne, appuyez sur la touche POWER (3). Lorsque l'appareil est allumé, le témoin de fonctionnement (2) brille.

Conseil :

1. Si 4 récepteurs sont alimentés avec le répartiteur d'antenne, il est possible que le courant d'alimentation de tous les récepteurs soit trop élevé. Le bloc secteur du répartiteur ne fonctionne alors pas. Dans ce cas, éteignez brièvement un récepteur.
2. Il est recommandé de débrancher la fiche du cordon de la prise secteur en cas de non utilisation prolongée du UA-960. Sinon, même si l'appareil est éteint, un faible courant est toujours consommé.

5 Caractéristiques techniques

Bande passante : 470 - 960 MHz
 Amplification HF : 3 dB
 Sorties tension continue : .. +12V, 1A (4 x)
 Température fonc. : 0 - 40°C
 Alimentation : 100 - 240V~/50Hz
 Consommation : 60 W
 Branchements antenne : .. prises BNC, 50Ω
 Dimensions : 482 x 45 x 260 mm, 1 U
 Poids : 2,15 kg