

GEEMARC

# CLEAR SOUND™

HEAR THE DIFFERENCE

## LoopHEAR™ 101

**Easy set-up Induction Loop**  
**Boucle d'induction portative**  
**Mobiles Ringschleifensystem**



English P2

Français P18

Deutsch P34

**geemarc™**  
Telecom SA

# CONTENTS

<b>CONTENTS</b> .....	<b>2</b>
<b>INTRODUCTION</b> .....	<b>3</b>
Unpacking the LoopHEAR™ .....	3
<b>DESCRIPTION</b> .....	<b>5</b>
<b>INSTALLATION</b> .....	<b>7</b>
Setting Up .....	7
Locating the LoopHEAR™ .....	10
<b>USING THE LoopHEAR™</b> .....	<b>11</b>
Turn the LoopHEAR™ On .....	12
Turn the LoopHEAR™ Off.....	12
Using the Hand held HAC Receiver.....	12
Using the External Microphone.....	13
Using the Audio input .....	13
<b>TROUBLESHOOTING</b> .....	<b>14</b>
<b>SAFETY INFORMATION</b> .....	<b>15</b>
<b>GUARANTEE</b> .....	<b>16</b>
<b>RECYCLING DIRECTIVES</b> .....	<b>17</b>

# INTRODUCTION

Congratulations on purchasing your Geemarc™ LoopHEAR™. This is a portable induction loop system that can be used in a variety of locations, both public and private.

This tough but light unit is easily transported and an integral battery allows it to be freestanding. This battery is both replaceable and rechargeable and long usage can be expected (up to 24 hours). The loop is contained within the unit hence there are no trailing wires. The LoopHEAR™ will cover an area of approximately 1m<sup>2</sup> /3.3ft<sup>2</sup>. There is an integral microphone that picks up speech and conversations. An external microphone may be added if required (supplied). This induction loop system is designed to assist hearing aid users by transmitting direct to their telecoil equipped hearing aid (which must be switched to the 'T' position).

**Note:** users of digital hearing aids must make sure their aids have been programmed for use with the 'T' setting.

The outer carton has been specially designed as a handy carrying case. It is recommended to retain this carrying case to enable safe transportation when transporting the LoopHEAR™.

It is important that you read the instructions below in order to use your Geemarc™ LoopHEAR™ to its full potential. Keep this user guide in a safe place for future reference.



# INTRODUCTION

## Unpacking the LoopHEAR™

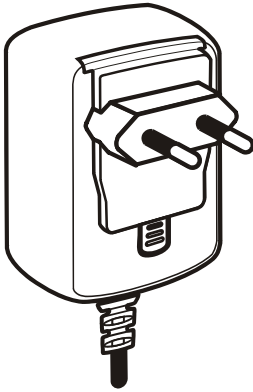
---

When unpacking the LoopHEAR™, you should find the following in the box:

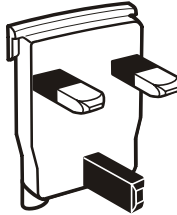
- 1 LoopHEAR™
- 1 power adaptor/charging unit. There are several country specific power adaptor/charging units. The one supplied is dependant on country of purchase.

**Europe version** – VDE type power adaptor with right angled plug

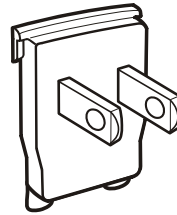
**International version** – Universal type power adaptor with detachable plugs suitable for UK, Europe and USA



Adaptor + Europe plug



UK plug



USA plug

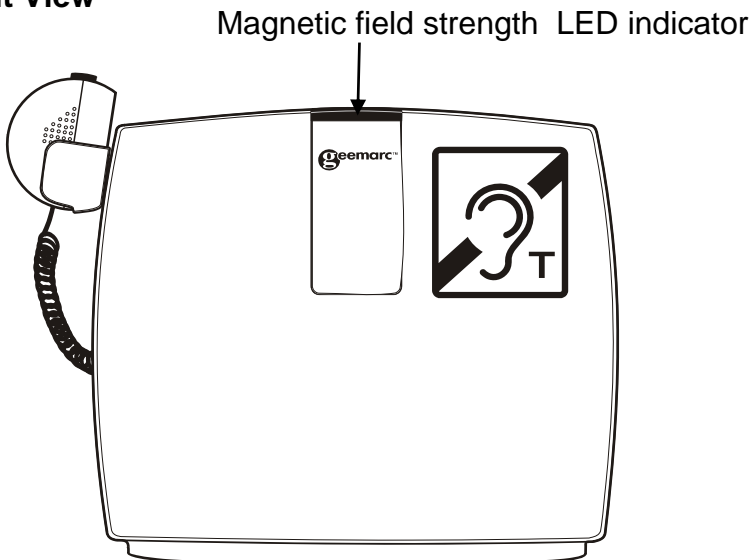
- 2 base plate mounting screws and washer
- 1 hand held HAC receiver
- 1 external desktop microphone
- 1 user guide

# DESCRIPTION

## General Description

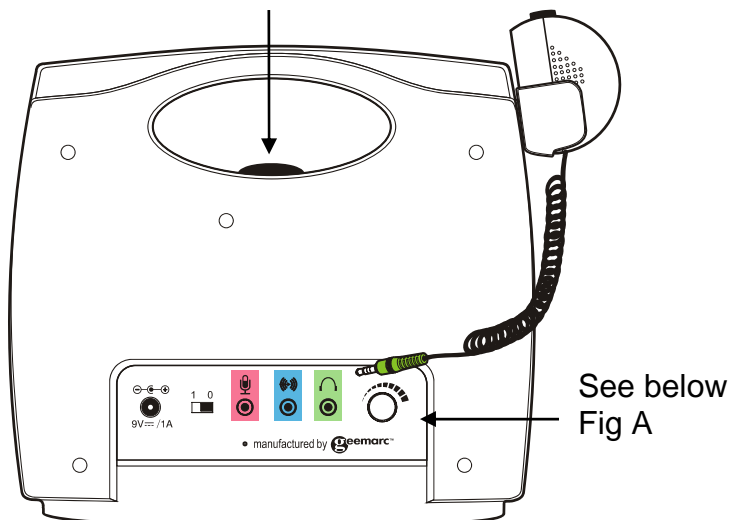
---

### Front View



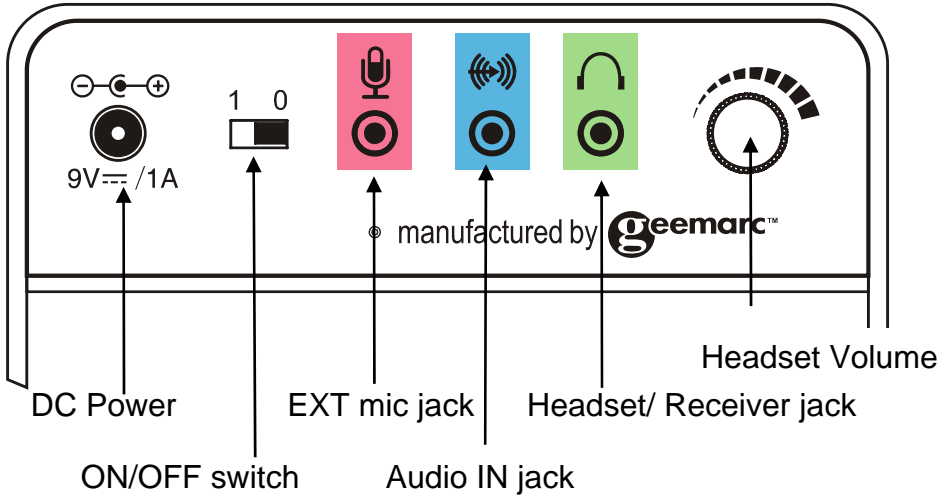
### Rear View

Power ON , field strength and battery status LEDs

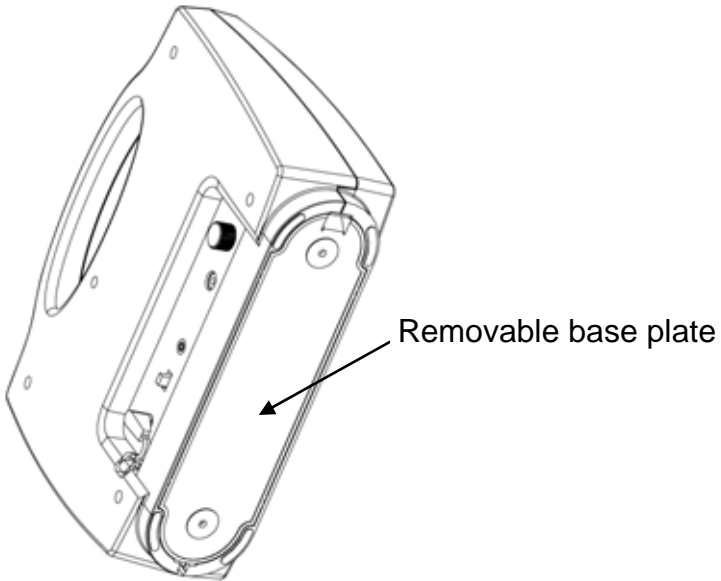


# DESCRIPTION

## Rear View (Fig A)



## Base View



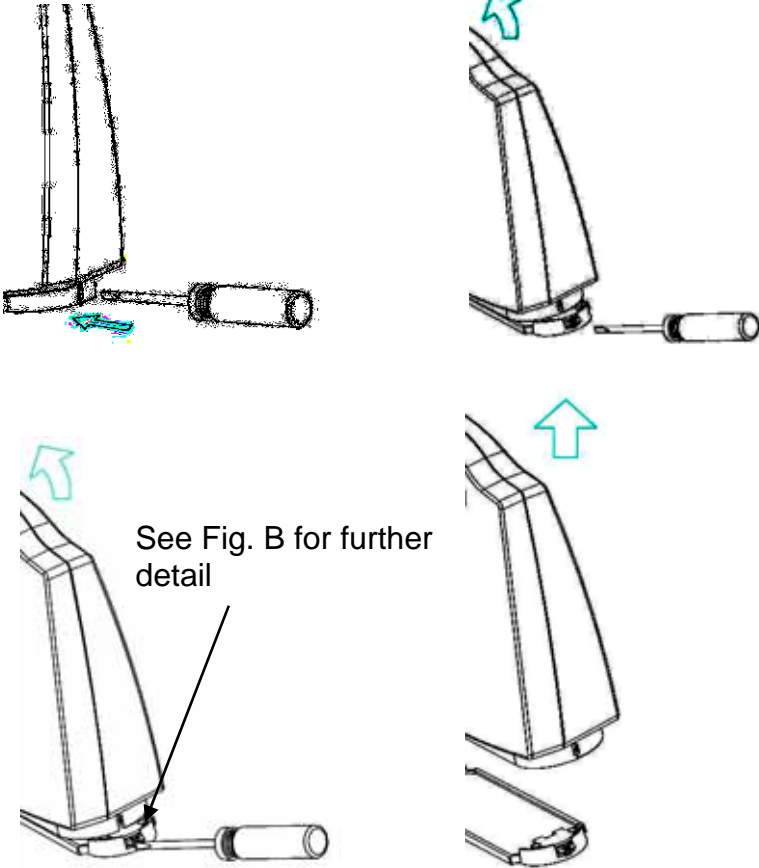
# INSTALLATION

## Setting Up

---

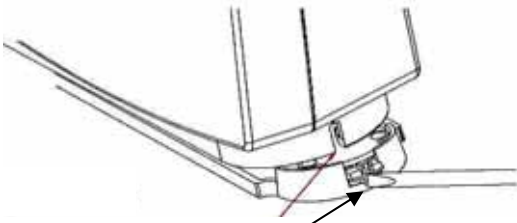
### Battery Charging

Remove the base plate from the unit as shown below:



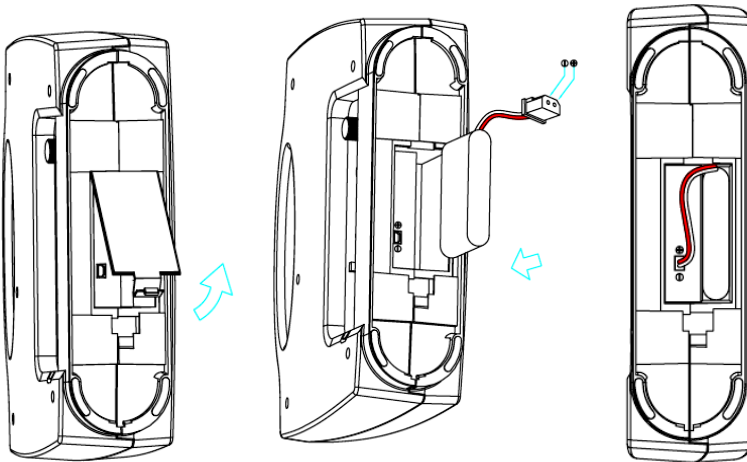
Insert a screwdriver into the opening of the catch mechanism, found on the bottom right of the base plate. Push the catch gently with the screwdriver - this will release the base plate. Lift the LoopHEAR™ unit off the base plate.

# INSTALLATION



Opening of the catch mechanism

**Fig B**

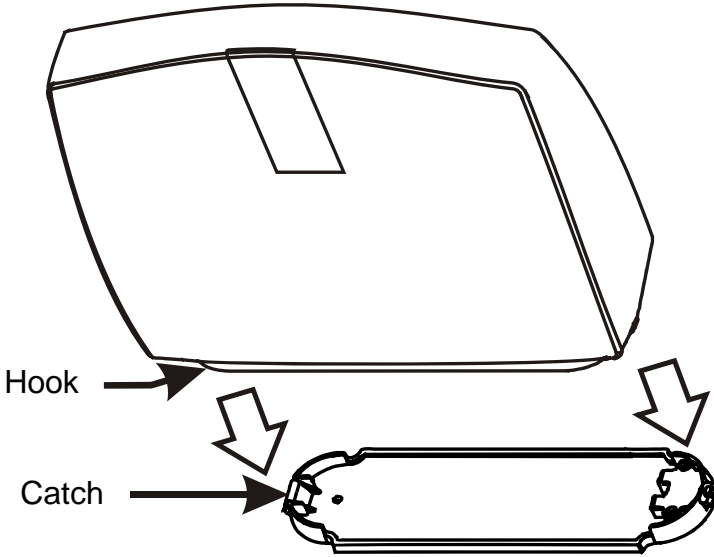


Remove the battery door. Insert the supplied rechargeable battery. Plug the connector into the socket and replace the battery door.

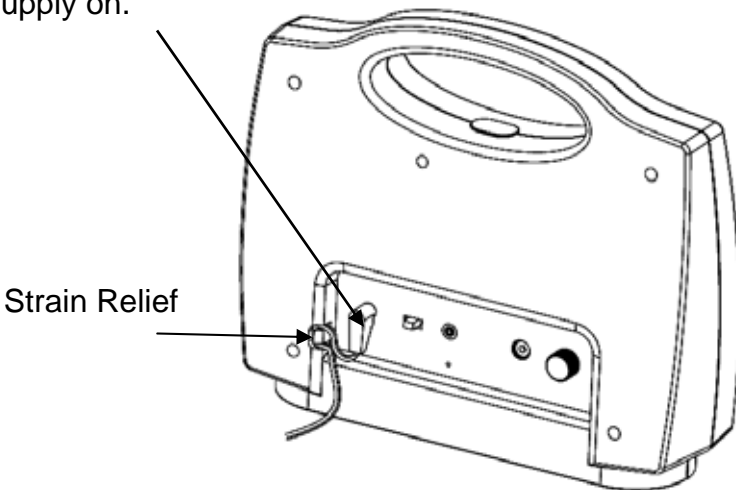


# INSTALLATION

Replace the base plate by placing the hook found on the bottom left of the LoopHEAR™ into the catch on the base plate. Press the LoopHEAR™ down gently until you hear a click.



Plug the power cable into the power socket found on the rear of the unit. Plug the adaptor into the mains supply and switch the supply on.



# INSTALLATION

Please use the strain relief mechanism as displayed. This provides extra protection for the cable at the connection point. It will extend the life of the power cable and reinforce the connection to the equipment.

The LoopHEAR™ will need to charge for 4 hours before it's first use. The power indicator will blink red while the battery is charging. When the power indicator is blinking green, the battery is fully charged.

## Locating the LoopHEAR™

---

In order to receive the optimal sound from the LoopHEAR™, the ideal location is facing the user. There are two options when locating the LoopHEAR™.

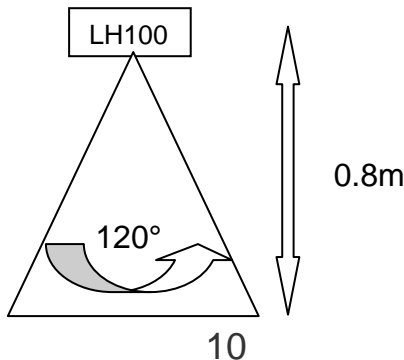
### Fully Portable

The LoopHEAR™ can be used as a fully portable unit with or without the base plate attached. It can be used in a variety of locations with no setup required and can be used immediately.

### Semi Fixed

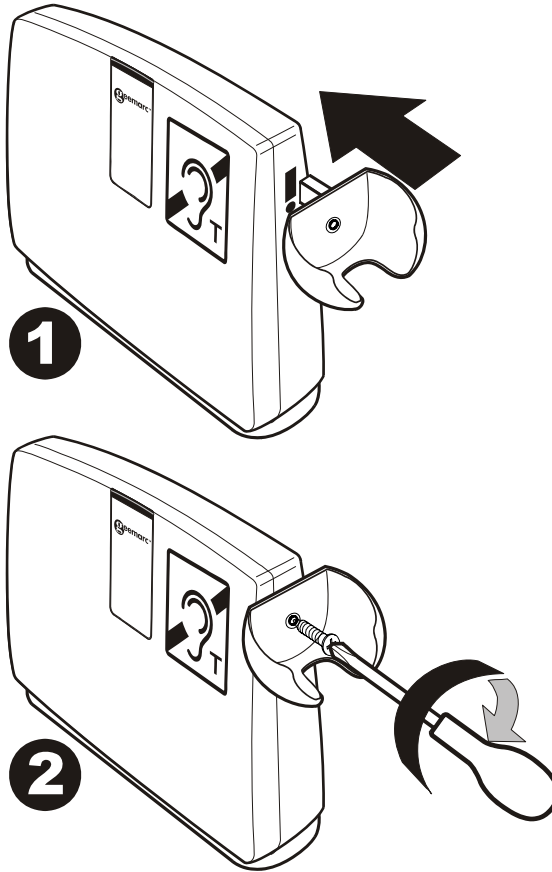
If you want to ensure the LoopHEAR™ stays in one place then it can be used as a semi fixed unit as follows:

- 1) Choose the location to fix the LoopHEAR™. Please bear in mind the range of coverage available (see below). Ensure you make full use of it.
- 2) Remove the base plate – as described in Battery Charging above.
- 3) Screw the base plate to the table or desktop with the screws provided.
- 4) Replace the base plate – as described in Battery Charging above.



# USING THE LoopHEAR™

## FIXING THE HAND HELD Listener HOLDER



The hand held listener holder can be attached to the LoopHEAR™ on the left hand side or the right hand side, depending on where it would be convenient for use. In order to fix the attaches the receiver holder:

1. Insert the lug at the side of the holder gently into the slot in the cabinet.
2. Insert the screw provided with the holder into the hole of the holder and into the hole in the side of the cabinet, and tighten the screw fully using a screw driver.

The handheld receiver can now be placed in the holder.

# USING THE LoopHEAR™

## Turn the LoopHEAR™ On

---

Turn the power switch found at the rear of the unit to the **I** position. The power indicator lights up (solid green if the power adaptor is not plugged in, blinking green if it is plugged in).

When the power is low, the indicator will light up red (solid red if the power adaptor is not plugged in, blinking red if it is plugged in).

Plug in the power adaptor to recharge the battery.

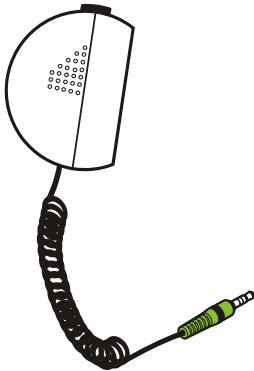
## Turn the LoopHEAR™ Off

---

After use, turn off by setting the power switch at the back of the unit to the **0** position.

## Using the Hand held HAC Receiver

---



A Hand held HAC receiver is supplied for hearing impaired users who do not use a hearing aid, do not have a 'T' coil hearing aid or wish extra privacy afforded by the hand held listener.

Simply, plug the hand held listener into the jack (3.5mm), found at the rear of the LoopHEAR™ unit.

**The user must press and hold the receiver button to get the audio signal.**

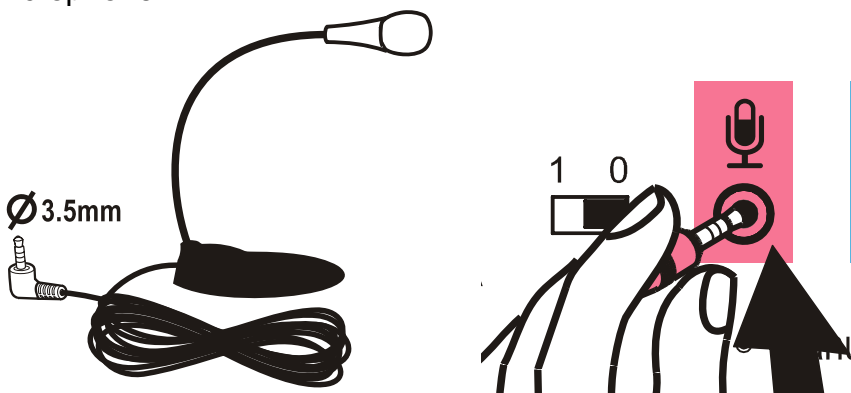
The volume can be adjusted by using the volume knob also found at the rear of the unit (turn knob clockwise to increase volume).

# USING THE LoopHEAR™

## Using the External Microphone

---

Plug the supplied desktop microphone into the MIC JACK at the back of unit. The external microphone will now override the built-in microphone. The magnetic field LED indicator will light up blue when you speak to the built-in microphone or external microphone.



**NOTE:** When the external or Internal microphones are in use, the blue LED light flashes with an intensity depending on the strength of the transmitted magnetic signal through the loop.

## Using the Audio Input

---

The LoopHEAR™ can transmit sound through the loop from an external audio source like a TV set , MP3-4 , computer.



Connect your audio equipment to the 3.5mm socket (blue) on rear panel of your LoopHEAR™. You will then hear the magnetic signal when you are within 1 meter of the LoopHEAR™ with your hearing aid in the “T” position.

# TROUBLESHOOTING

## **The RED LED is flashing**

- Charge the battery

## **The LoopHEAR™ keeps on switching off**

- Make sure that the batteries are fully charged

## **You cannot hear clearly due to interference or you cannot hear at all**

- Make sure the LoopHEAR™ is switched on and facing you
- Move the LoopHEAR™ closer to you

## **BATTERY USAGE:**

To ensure that your LoopHEAR™ is always ready for use please follow the recommendations below:

- Always switch off when not in use
- Always recharge the batteries after continuous use for more than 6 hours or when the red LED is ON
- Recharge the batteries every four months if the unit has been switched OFF for long periods of time

As a rough guide the battery will allow the following usage depending on the volume levels and ambient noise:

- |  |               |
|--|---------------|
| • Standby when turned Off                      | 4 MONTHS      |
| • Standby when turned On but not in use        | 1.5 to 2 DAYS |
| • In continuous use from fully charged battery | 5 to 8 HOURS  |

# SAFETY INFORMATION

## **General**

Do not open the unit. Contact the helpline for all repairs.

## **Cleaning**

Clean the LoopHEAR™ with a soft cloth. Never use polish or cleaning agents - they could damage the finish or the electronics inside.

## **Environmental**

Do not expose to direct sunlight.

Always ensure there is a free flow of air over the surfaces of the LoopHEAR™

Do not place any part of your product in water and do not use it in damp or humid conditions e.g. bathrooms.

Do not expose your product to fire or other hazardous conditions.

# GUARANTEE

From the moment your Geemarc™ product is purchased, Geemarc™ guarantee it for the period of one year. During this time, all repairs or replacements (at our discretion) are free of charge. Should you experience a problem then contact our help line or visit our website at [www.geemarc.com](http://www.geemarc.com). The guarantee does not cover accidents, negligence or breakages to any parts. The product must not be tampered with or taken apart by anyone who is not an authorised Geemarc™ representative. The Geemarc™ guarantee in no way limits your legal rights.

IMPORTANT: YOUR RECEIPT IS PART OF YOUR GUARANTEE AND MUST BE RETAINED AND PRODUCED IN THE EVENT OF A WARRANTY CLAIM.

Please note: The guarantee applies to the United Kingdom only

**DECLARATION:** Geemarc™ Telecom SA hereby declares that this product is in compliance with the essential requirements and other relevant provisions of the Radio and Telecommunications Terminal Equipment Directive 1999/5/EEC and in particular article 3 section 1a, 1b and section 2.

*The declaration of conformity may be consulted at [www.geemarc.com](http://www.geemarc.com)*



**Electrical connection:** The apparatus is designed to operate from a 230V 50Hz supply only. (Classified as 'hazardous voltage' according to EN60950 standard).



# RECYCLING DIRECTIVES

The WEEE (Waste Electrical and Electronic Equipment) has been put in place for the products at the end of their useful life are recycled in the best way.

When this product is finished with, please do not put it in your domestic waste bin.

Please use one of the following disposal options:

- Remove the batteries and deposit them in an appropriate WEEE skip. Deposit the product in an appropriate WEEE skip.
- Or, hand the old product to the retailer. If you purchase a new one, they should accept it.

Thus, if you respect these instructions you ensure human health and environmental protection.



For product support and help visit our website at

[www.geemarc.com](http://www.geemarc.com)

Telephone **01707 384438**

Or fax **01707 832529**

# SOMMAIRE

<b>SOMMAIRE .....</b>	<b>18</b>
<b>INTRODUCTION .....</b>	<b>19</b>
Contenu du colis .....	20
<b>DESCRIPTION .....</b>	<b>21</b>
<b>INSTALLATION .....</b>	<b>23</b>
Mise en place.....	23
Utilisation du LoopHEAR™ .....	26
<b>FONCTIONNEMENT .....</b>	<b>27</b>
Allumer le LoopHEAR™ .....	28
Eteindre le LoopHEAR™ .....	28
Utilisation de l'écouteur HAC .....	28
Utilisation du microphone externe.....	29
Utilisation de l'entrée audio.....	29
<b>PROBLEMES EVENTUELS.....</b>	<b>30</b>
<b>RECOMMANDATIONS .....</b>	<b>31</b>
<b>INFORMATIONS GENERALES.....</b>	<b>32</b>

# INTRODUCTION

Félicitation pour l'achat de votre Geemarc LoopHEAR™. Le LoopHEAR™ est une boucle d'induction mobile utilisable dans tous lieux publics et professionnels

Le LoopHEAR™ est très facile à transporter d'autant plus qu'il est doté d'une batterie intégrée, remplaçable et rechargeable, avec une autonomie de 24 heures. La boucle d'induction est contenu dans le LoopHEAR™ et couvre une superficie de 1m<sup>2</sup> /3.3ft<sup>2</sup>. Ce système de boucle d'induction envoie un courant qui crée un champ magnétique. Ce champ est capté par la bobine en position T. Le microphone est intégré mais un second microphone externe peut être rajouté.

**Note:** Pour que le LoopHEAR™ fonctionne, vérifiez que les utilisateurs basculent leur prothèse auditive en position T.

L'emballage du colis a été spécialement conçu pour transporter le LoopHEAR™ en toute sécurité.

Il est important de lire entièrement la notice d'utilisation du LoopHEAR™ avant la première utilisation.



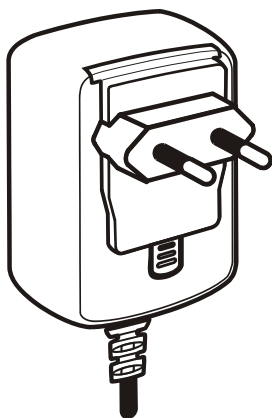
# INTRODUCTION

## Contenu du colis

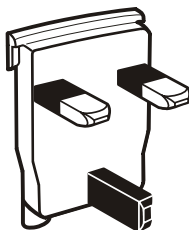
---

Une fois le colis déballé, vérifiez que vous disposez de l'ensemble des éléments présentés ci-après :

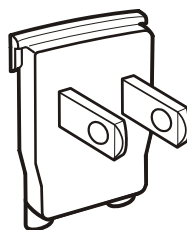
- 1 LoopHEAR™
- 1 adaptateur secteur. ( Il existe plusieurs modèles spécifiques d'adaptateur secteur et celui délivré dépend du pays )
  - **Version Européenne** – adaptateur secteur type VDE
  - **Autres** – adaptateur secteur avec 3 types de prise secteur (UK , VDE ou US)



Adaptateur + prise VDE



Prise UK



Prise US

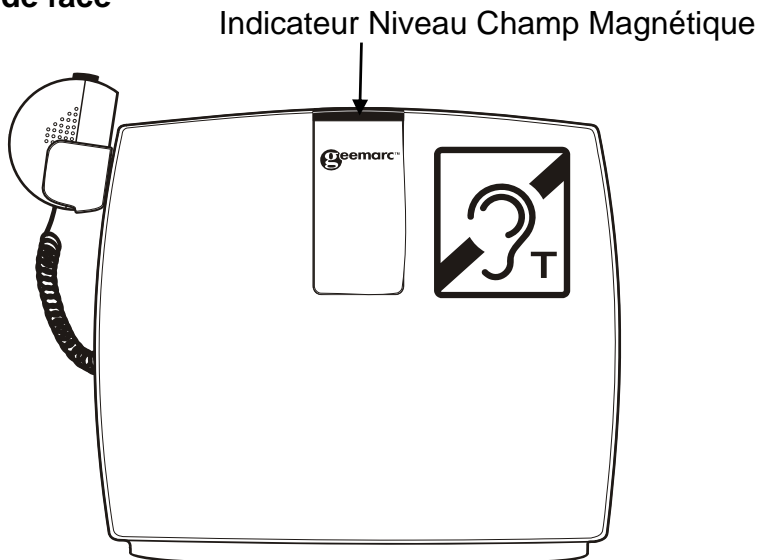
- 2 vis pour la fixation sur le bureau
- 1 écouteur avec support
- 1 microphone externe sur pied avec 1.8 mètres de cordon,
- 1 batterie rechargeable
- 1 notice d'utilisation

# DESCRIPTION

## Description générale

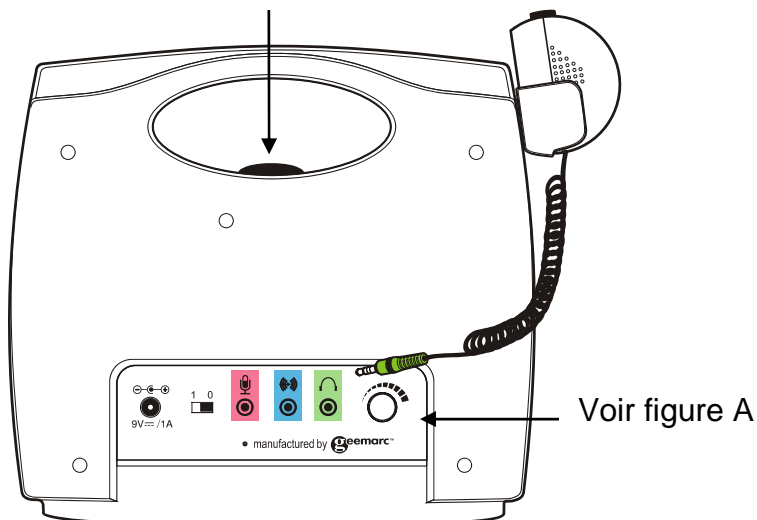
---

### Vue de face



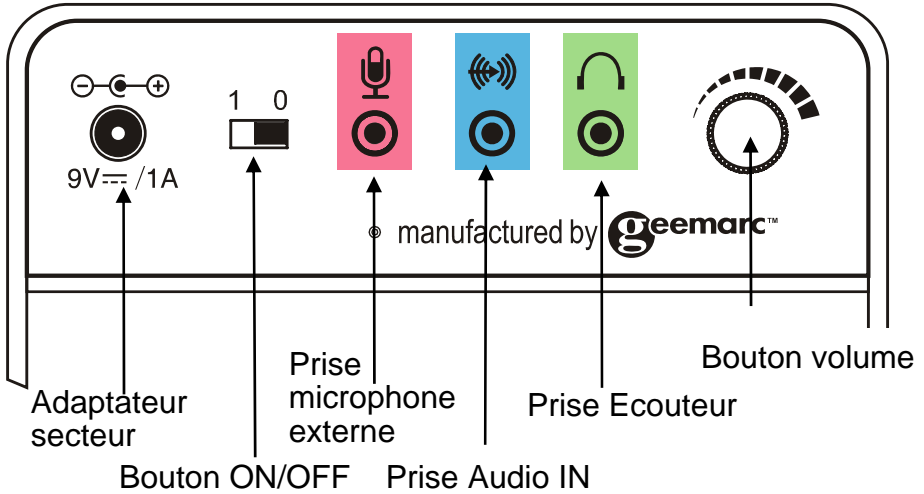
### Vue arrière

Voyants lumineux (Marche-Arrêt / Batterie / champ magnétique)

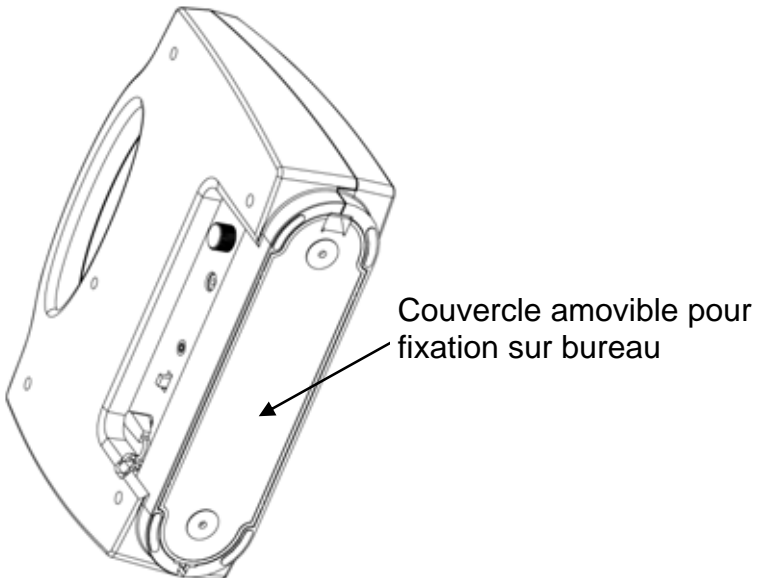


# DESCRIPTION

## Vue arrière (Fig A)



## Vue de la base



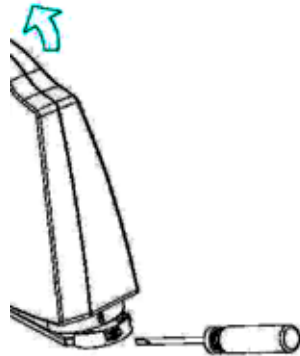
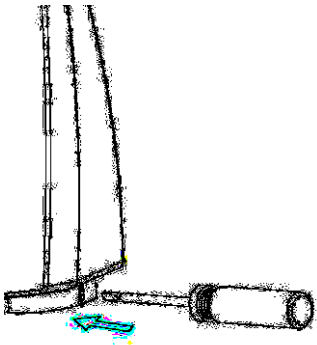
# INSTALLATION

## Mise en place

---

### Installation du bloc de batterie

Retirez le couvercle de protection comme décrit ci-dessous:



Insérez un tournevis à l'intérieur du compartiment pour ouvrir le couvercle de protection, situé sur le côté droit de l'appareil. Poussez le tournevis délicatement vers le bas – cela libérera le couvercle.

# INSTALLATION

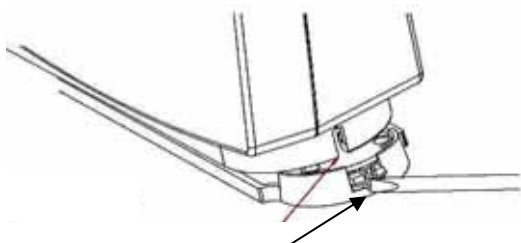
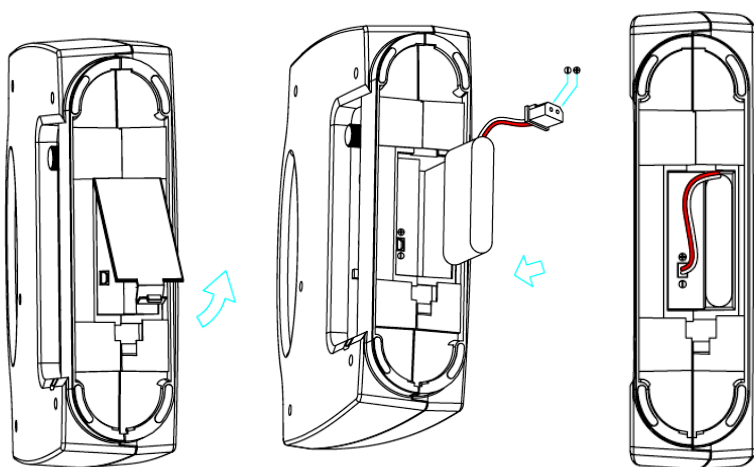


Fig B

## Ouverture du compartiment à batterie



Ouvrez le bloc de batterie.

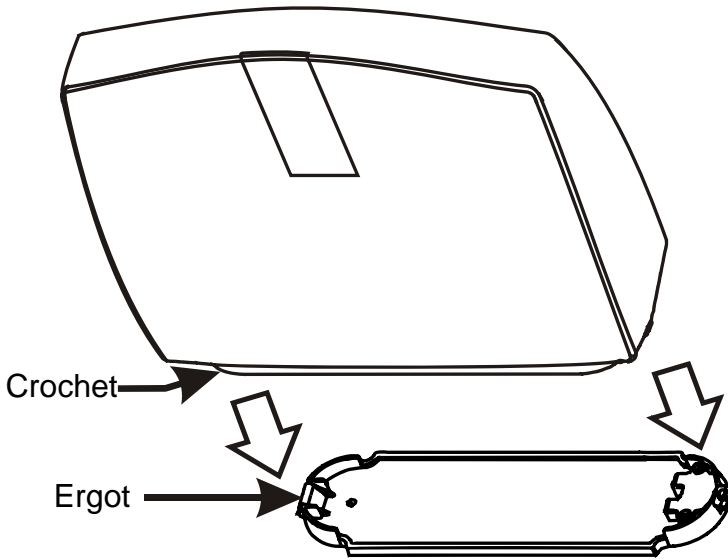
Insérez la batterie rechargeable fournie.

Branchez le connecteur et remplacez le capot du compartiment à batterie.

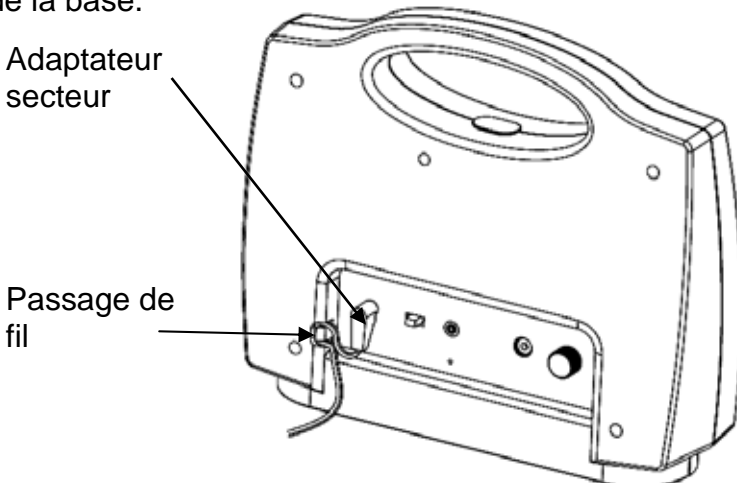


# INSTALLATION

Remettez le couvercle en plaçant le crochet de celui-ci à gauche du LoopHEAR™.  
Appuyez sur le couvercle pour fermer.



Branchez l'adaptateur secteur à une prise murale.  
Branchez le cordon électrique de l'adaptateur secteur à l'arrière de la base.



# INSTALLATION

Utilisez « le passage de fil » pour sécuriser la connexion. Avant la première utilisation, le LoopHEAR™ a besoin d'être chargé pendant 4 heures. Pendant le temps de charge, le voyant lumineux rouge clignote. ( Lorsque ce voyant lumineux passe au vert clignotant, la batterie est complètement chargée.)

## Utilisation du LoopHEAR™

---

Pour recevoir un son optimal du LoopHEAR™, placez-le en face de l'utilisateur. Vous pouvez l'utiliser de deux façons :

### De façon mobile

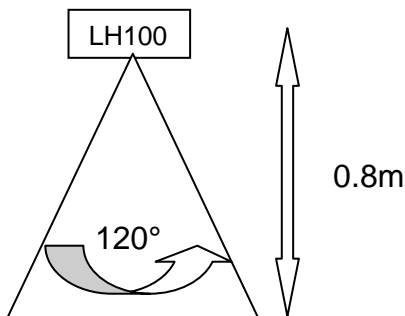
Vous pouvez transporter le LoopHEAR™ lors de vos déplacements. Il peut être utilisé partout et immédiatement sans aucune configuration préalable.

### De façon Semi Fixe

Vous pouvez installer le LoopHEAR™ à un endroit spécifique.

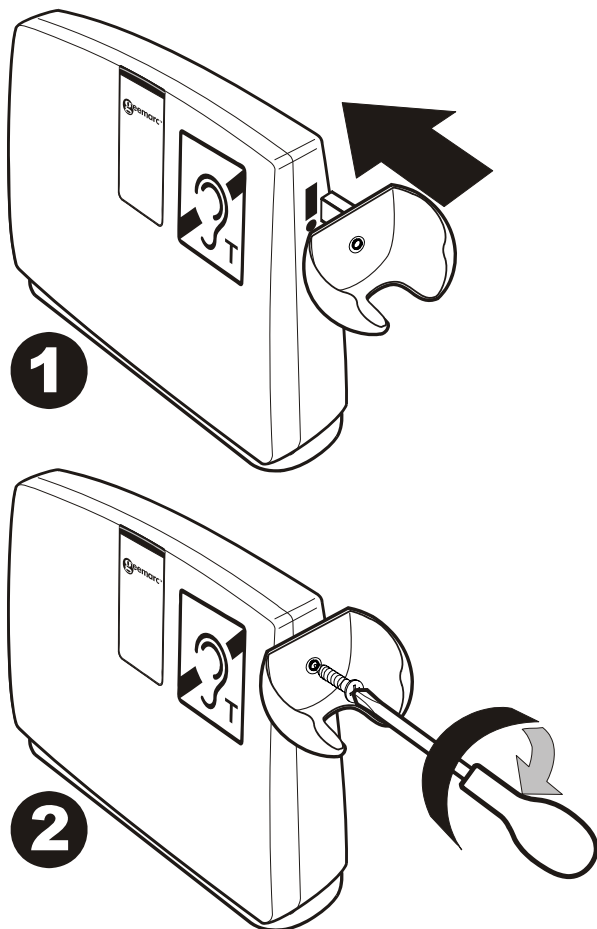
Pour le fixer, suivez les instructions décrites ci-dessous:

- 1) Choisissez l'emplacement pour fixer le LoopHEAR™
- 2) Retirez le couvercle de protection (voir description page 6)
- 3) Fixez le couvercle de protection sur une table ou un bureau en utilisant les trous situés sur le couvercle.
- 4) Remplacez le LoopHEAR™ sur le couvercle fixé (voir description page 6)



# FONCTIONNEMENT

## Fixation du support de l'écouteur



Le support de l'écouteur peut être placé soit sur le côté droit ou soit sur le côté gauche du LoopHEAR™.

Pour fixer le support de l'écouteur, suivez la procédure ci-dessous :

- Placez le support dans le guide du LoopHEAR™.

Mettez la vis de fixation comme sur dessin 2.

L'écouteur peut maintenant être placé dans son support.

# FUNCTIONNEMENT

## Allumer le LoopHEAR™

---

Basculez l'interrupteur du LoopHEAR™ sur la position « I » situé derrière l'appareil.

Le voyant du LoopHEAR™ est vert : Il indique que la batterie du LoopHEAR™ est chargée ou qu'il fonctionne correctement branché avec l'adaptateur secteur.

Le voyant du LoopHEAR™ est rouge : Il indique que la batterie du LoopHEAR™ est faible. Branchez-le à l'adaptateur secteur pour recharger la batterie. Pendant le chargement, le voyant batterie clignotera rouge.

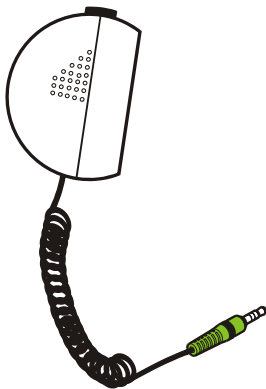
## Eteindre le LoopHEAR™

---

Après utilisation, basculez l'interrupteur sur « 0 » situé derrière l'appareil.

## Utilisation de l'écouteur

---



Un écouteur (Compatible prothèse auditive) est également fourni pour les personnes qui ne sont pas appareillées ou qui désirent un renforcement supplémentaire d'écoute.

Branchez-le simplement dans la prise écouteur (3,5mm verte), située derrière le LoopHEAR™.

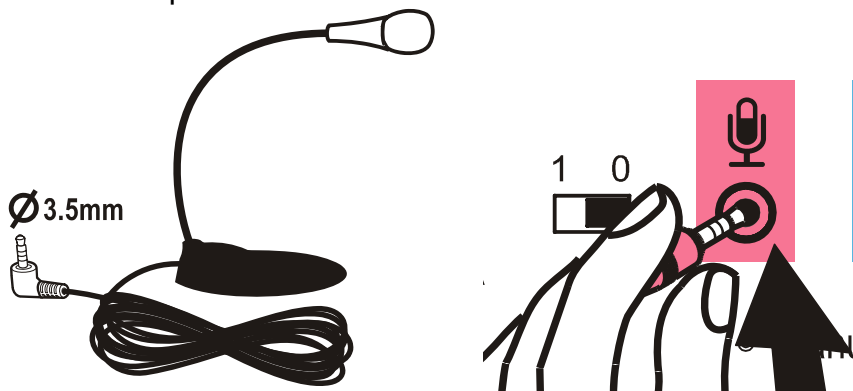
**L'utilisateur doit maintenir le bouton enfoncé de l'écouteur pour entendre la conversation.**

Le niveau de l'écoute est ajustable grâce au bouton de réglage du volume situé derrière l'appareil. (tournez le bouton vers la droite pour l'augmenter).

# FONCTIONNEMENT

## Utilisation du Microphone Externe

Branchez le microphone externe dans la prise jack microphone (3.5mm rose) située à l'arrière de l'appareil. Une fois branché, seul le microphone externe fonctionnera.



**Remarque :** Lorsque le signal du microphone (interne ou externe) est amplifié par le LoopHEAR™, les LEDs bleus (situées à l'avant et l'arrière) clignoteront avec une intensité proportionnelle au niveau de champ émis par la boucle magnétique. (ce qui permet d'adapter lors de la conversation, la distance avec le Microphone).

## Utilisation de l'entrée audio

Le LoopHEAR™ peut également transmettre, grâce à sa boucle magnétique, un signal délivré par une source audio externe (télévision, lecteur MP3 ou MP4, ordinateur.....).



Connecter votre équipement audio au connecteur 3.5mm bleu situé à l'arrière de votre LoopHEAR™. Vous entendrez le signal avec votre prothèse auditive en position **T** si vous êtes à moins d'un mètre.

**Remarque :** Les indicateurs bleus clignoteront avec une intensité proportionnelle au niveau reçu sur cette entrée Audio.

# PROBLEMES EVENTUELS

## **Le voyant lumineux clignote rouge**

- la batterie est en charge.

## **Le LoopHEAR™ ne fonctionne pas**

- Vérifiez que la batterie soit correctement chargée.

## **Vous entendez des interférences ou vous n'entendez pas correctement :**

- Vérifiez que le LoopHEAR™ soit allumé et placé en face de vous.
- Placez le LoopHEAR™ à côté de vous.

## **Utilisation de la batterie :**

Pour que votre LoopHEAR™ soit toujours prêt, suivez les consignes décrites ci-dessous:

- Arrêtez votre LoopHEAR™ lorsque vous ne l'utilisez pas.
- Rechargez votre LoopHEAR™ si vous l'utilisez plus de 6 heures ou si le voyant lumineux rouge s'allume.
- Rechargez la batterie si votre LoopHEAR™ reste inutilisé plus de 4 mois.

D'une manière générale suivant l'usage, la batterie pourra :

- Rester chargée jusqu'à 4 mois si le LoopHEAR™ est éteint.
- Rester en mode veille durant 1,5 à 2 jours (sans utilisation).
- Etre utilisée en continu durant 5 à 8 heures (batterie complètement chargée au départ).

# PROBLEMES EVENTUELS

## **Informations générales**

Ne pas ouvrir l'appareil. En cas de problème, appelez le Service Après Vente au 03 28 58 75 99.

## **Nettoyage de l'appareil**

Nettoyez le LoopHEAR™ avec un chiffon doux. N'utilisez jamais de produits d'entretiens car cela pourrait endommager les composants électriques de l'appareil.

## **Consignes de sécurité**

Ne pas exposer le LoopHEAR™ au soleil.

Assurez-vous que le LoopHEAR™ soit disposé dans un endroit correctement aéré.

# INFORMATIONS GENERALES

Cet appareil est garanti 1 an pièces et main-d'oeuvre. La date d'achat figurant sur le ticket de caisse fera foi. Cette garantie s'exerce sous réserve d'une utilisation normale de l'appareil. Les dommages occasionnés par les surtensions électriques, la foudre ou par un choc sur l'appareil ne peuvent en aucun cas être couverts par la garantie. En cas de problème fonctionnel et avant de nous retourner votre appareil, contactez notre service après vente de : 8h30 à 12h30 et de 14h00 à 17h00 du Lundi au Jeudi et de 8h30 à 12h30 et de 14h00 à 16h30 le Vendredi

## **Raccordement électrique:**

L'appareil est prévu pour fonctionner uniquement avec l'adaptateur secteur 230V 50Hz fourni. (Tension classée "dangereuse" selon les critères de la norme EN60950). Par précaution en cas de danger, le bloc alimentation secteur sert de dispositif de sectionnement de l'alimentation 230V. Il doit être installé à proximité du matériel et être aisément accessible.



# INFORMATIONS GENERALES

## Recommandations pour le recyclage :

La directive DEEE (Déchet d'Équipement Électrique et Électronique) a été mise en place dans le but d'assurer la collecte sélective en vue de la valorisation, réutilisation ou recyclage des produits en fin de vie.

Lorsque votre produit ne fonctionne plus, ne le jetez pas dans votre poubelle ménagère.

Suivez l'une des procédures décrites ci-dessous:

- Déposez les batteries et votre ancien appareil dans un lieu de collecte approprié.

- Ou rapportez votre ancien appareil au magasin où vous achèterez le nouveau. Il devra l'accepter.

Ainsi, si vous respectez ces instructions vous faites un geste pour l'environnement et vous contribuez à la préservation des ressources naturelles et à la protection de la santé humaine.

*La déclaration de conformité peut être consultée sur le site :*

[www.geemarc.com](http://www.geemarc.com)



Si vous avez besoin d'aide ou de soutien technique, consultez notre site Internet: [www.geemarc.com](http://www.geemarc.com)

**Téléphone +33 (0)3 28 58 75 99**

**Ou Fax +33 (0)3 28 58 75 76**

# INHALT

<b>INHALT</b> .....	<b>34</b>
<b>EINLEITUNG</b> .....	<b>35</b>
Auspacken des LoopHEAR™ .....	36
<b>BESCHREIBUNG</b> .....	<b>37</b>
<b>INSTALLATION</b> .....	<b>39</b>
Einstellungen .....	39
Aufstellen des LoopHEAR™ .....	42
<b>BENUTZUNG DES LoopHEAR™</b> .....	<b>44</b>
Einschalten des LoopHEAR™ .....	45
Ausschalten des LoopHEAR™ .....	45
Benutzung des Headset .....	45
Benutzung des externen Mikrofons .....	46
Benutzung des Audioeingangs .....	46
<b>FEHLERSUCHE</b> .....	<b>47</b>
<b>SICHERHEITSHINWEIS</b> .....	<b>48</b>
<b>GARANTIE</b> .....	<b>49</b>
<b>RECYCLINGVORSCHRIFT</b> .....	<b>50</b>

# EINLEITUNG

Herzlichen Glückwunsch zum Kauf Ihres Geemarc™ LoopHEAR™. Dies ist ein tragbares Induktionsschleifensystem, das an einer Vielzahl von Orten benutzt werden kann, sowohl privat als auch in der Öffentlichkeit.

Dieses robuste aber leichte Gerät kann leicht transportiert werden und eine integrierte Batterie ermöglicht den kabellosen Betrieb. Diese Batterie ist sowohl austauschbar als auch aufladbar, ein langer Betrieb (bis zu 24 Stunden) kann vorausgesetzt werden. Die Induktionsschleife ist in das Gerät eingebaut, so gibt es keine herabhängenden Kabel. Der LoopHEAR™ deckt in etwa einen Bereich von 1m<sup>2</sup> ab. In ihm ist ein integriertes Mikrofon enthalten, das Sprache und Unterhaltungen aufnimmt. Ein externes Mikrofon (ebenfalls im Lieferumfang enthalten) kann bei Bedarf angeschlossen werden. Dieses Induktionsschleifen-System ist entwickelt worden, um Benutzer von Hörgeräten dabei zu unterstützen, direkt an ihr mit telecoil ausgestattetes Hörgerät zu übermitteln (letzteres muss dafür auf die 'T' position umgestellt werden).

**Hinweis:** Benutzer von digitalen Hörgeräten müssen sicherstellen, dass ihr Hörgerät für den Betrieb im 'T'-Modus programmiert wurde.

Die äußere Verpackung wurde speziell als handliche Tragetasche konzipiert. Wir empfehlen, die Verpackung beim Transport des LoopHEAR™ wiederzuverwenden.

Um Ihr Geemarc™ LoopHEAR™ in vollem Umfang nutzen zu können, ist es wichtig, dass Sie untenstehende Anleitung lesen. Bewahren Sie dieses Benutzerhandbuch an einem sicheren Ort auf, um später bei Bedarf darauf zurückgreifen zu können.



# EINLEITUNG

## Auspacken des LoopHEAR™

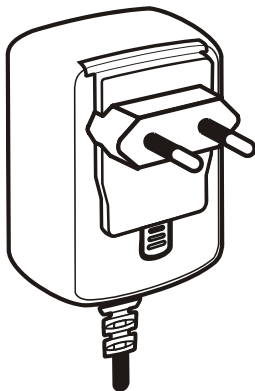
---

Beim Auspacken des LoopHEAR™ sollten Sie Folgendes in der Verpackung finden:

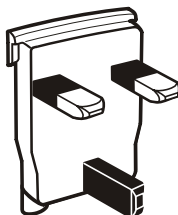
- 1 LoopHEAR™
- 1 Spannungsadapter/Aufladeeinheit. Spannungsadapter und Aufladeeinheit sind in drei länderspezifischen Ausführungen erhältlich, von denen das für Ihr Land geeignete Modell im Lieferumfang enthalten ist.

**Europa** - Linearer VDE-Netzadapter mit rechthwinkligem Netzstecker

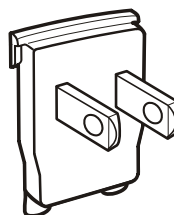
**Internationale version** – Universal Typ lineares Netzteil mit Abnehmstecker für Großbritannien, Europa und USA



Europa



GB



USA

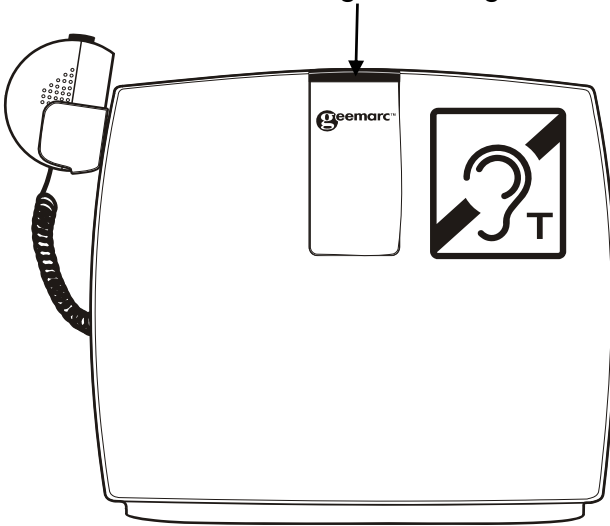
- 2 Bodenplatten-Befestigungsschrauben und -unterlegscheiben
- 1 Handhalter-Ohrhörerempfänger HAC
- 1 externes Desktop-Microfon
- 1 Benutzerhandbuch

# BESCHREIBUNG

## Allgemeine Beschreibung

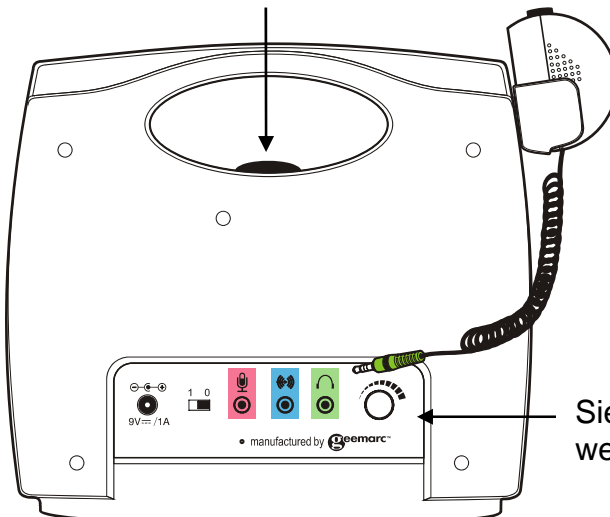
---

Frontansicht      LED-Anzeige der Magnetfeldstärke



Rückansicht

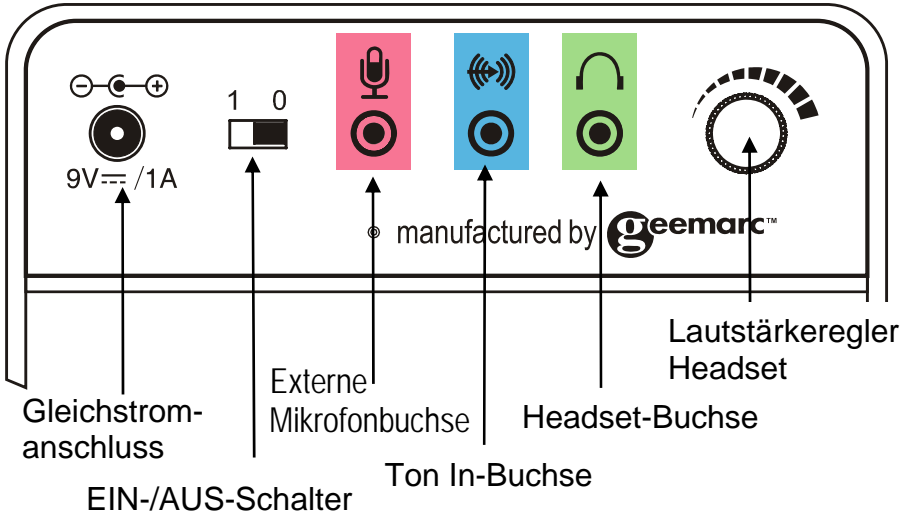
Power-LED-Anzeige



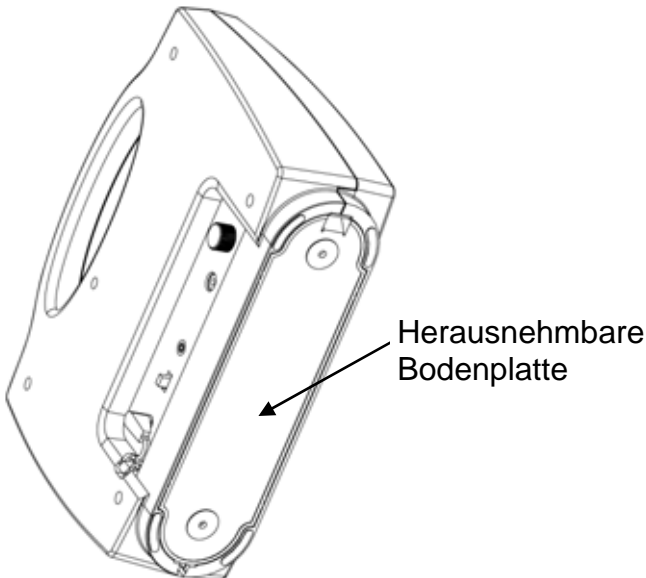
Siehe AbbA für  
weitere Details

# BESCHREIBUNG

## Rückansicht Abb A



## Bodenansicht



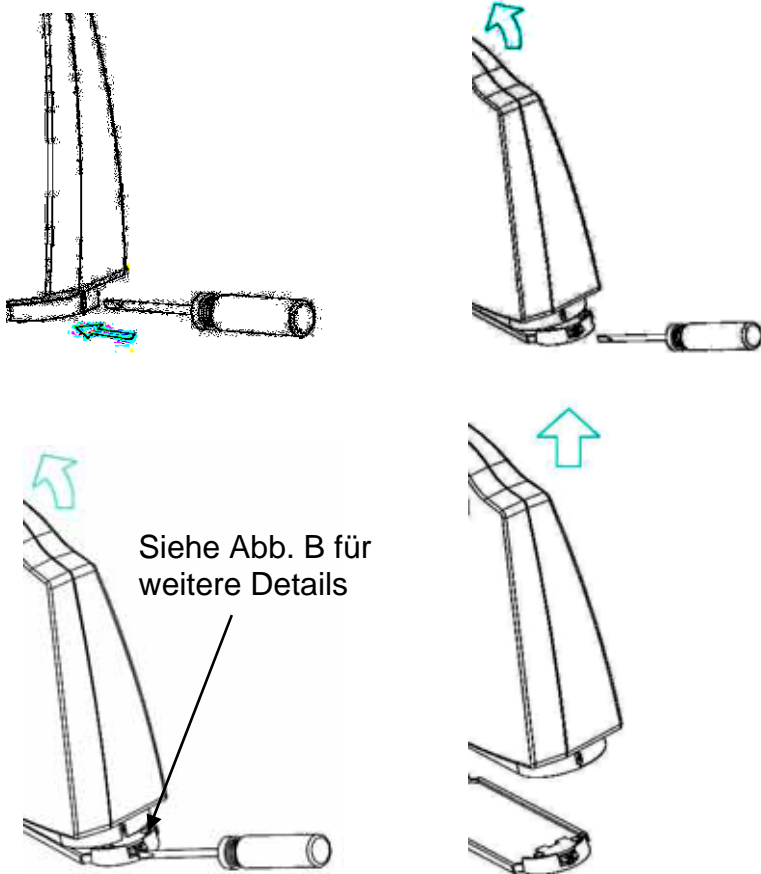
# INSTALLATION

## Einstellungen

---

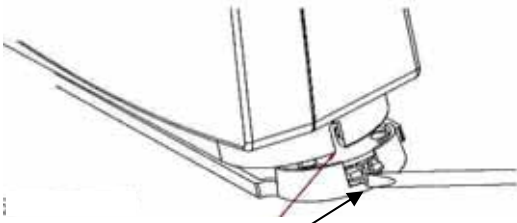
### Batteriewechsel

Entfernen Sie die Bodenplatte von dem Gerät, wie unten gezeigt:



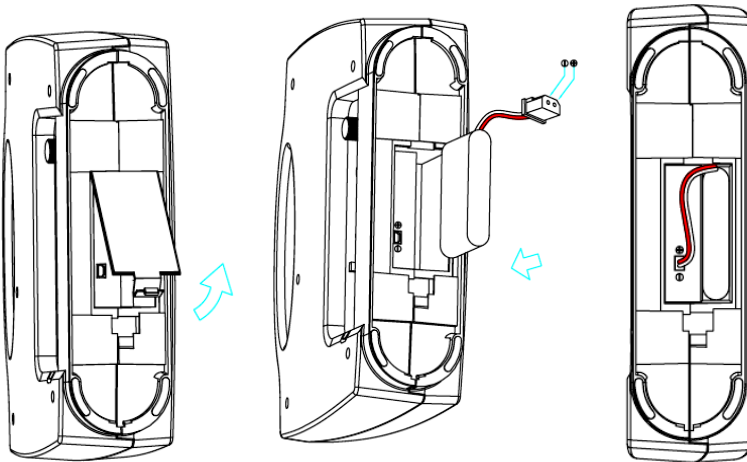
Stecken Sie einen Schraubenzieher in die Öffnung des Verriegelungsmechanismus. Diesen finden Sie unten rechts an der Bodenplatte. Drücken Sie den Riegel vorsichtig mit dem Schraubenzieher weg – dadurch wird sich die Bodenplatte lösen. Heben Sie die LoopHEAR™ Einheit von der Bodenplatte.

# INSTALLATION



Öffnen des Verriegelungsmechanismus

Abb. B

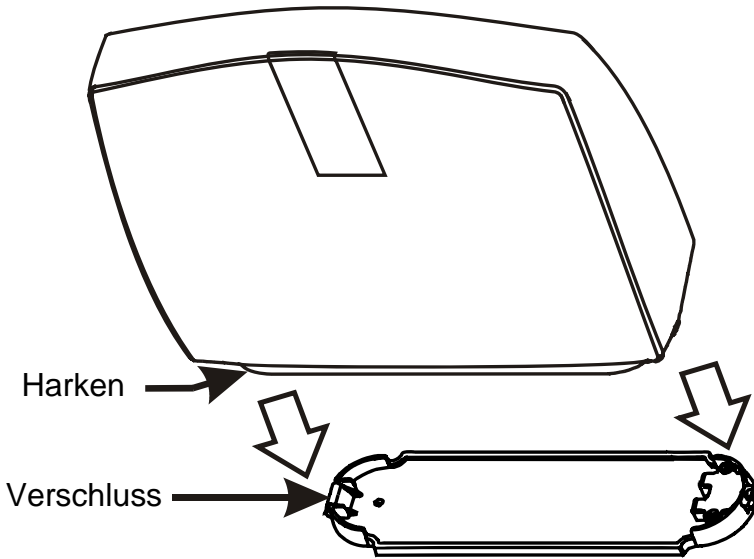


Entfernen Sie die Batteriekappe. Legen Sie die mitgelieferte wiederaufladbare Batterie ein, stecken Sie den Anschluss in die passende Buchse und setzen Sie dann die Batteriekappe wieder ein.

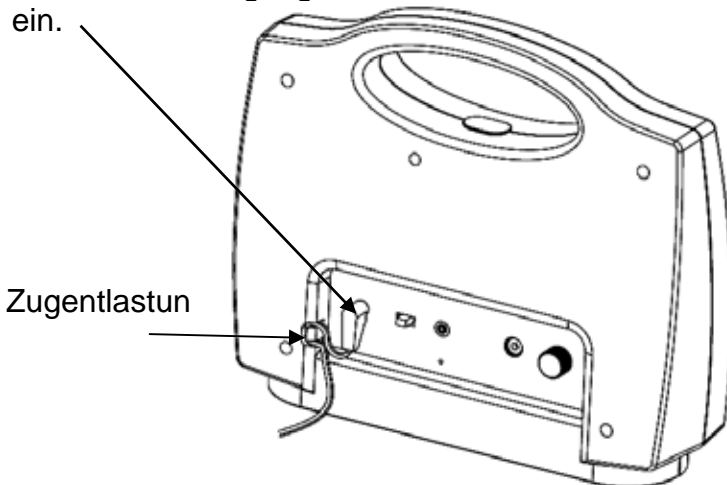


# INSTALLATION

Bringen Sie die Bodenplatte wieder an, indem Sie den Haken unten links am LoopHEAR™ am Verschluss an der Bodenplatte positionieren. Drücken Sie den LoopHEAR™ sanft nach unten bis Sie ein Klicken hören.



Stecken Sie das Spannungskabel in den Gleichstromanschluss auf der Rückseite. Stecken Sie danach den Adapter in das Haushaltsversorgungsnetz und schalten Sie den Netzanschluss ein.



# INSTALLATION

Bitte nutzen Sie die Zugentlastung, wie in der Abbildung gezeigt. Diese Vorrichtung dient zum zusätzlichen Schutz des Kabels an der Verbindungsstelle, was zu einer längeren Lebensdauer des Kabels führt und den Anschluss am Gerät festigt.

Der LoopHEAR™ muss vor dem ersten Gebrauch für vier Stunden geladen werden. Die Spannungsanzeige blinkt rot während die Batterie geladen wird. Wenn die Spannungsanzeige grün blinkt, ist die Batterie vollständig geladen.

## **Aufstellen des LoopHEAR™**

---

Für eine optimale Klangqualität mit des LoopHEAR™ sollte das Gerät zum Gesicht des Benutzers zeigen. Zum Aufstellen des LoopHEAR™ gibt es zwei Möglichkeiten.

### **Komplett tragbar**

Der LoopHEAR™ kann als komplett tragbare Einheit mit oder ohne Bodenplatte benutzt werden. Es kann an einer Vielzahl von Orten benutzt werden, ohne dass zusätzliche Einstellungen nötig sind. Außerdem kann es sofort eingesetzt werden.

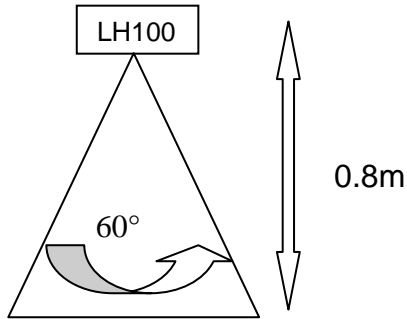
### **Halbfest**

Wenn Sie sicherstellen wollen, dass das LoopHEAR™ an einer Stelle bleibt, so kann es wie folgt als halb feste Einheit genutzt werden:

- 1) Wählen Sie den Ort aus, an dem das LoopHEAR™ befestigt werden soll. Bitte beachten Sie den Hörbereich, den das Gerät abdeckt (siehe unten). Nutzen Sie den gesamten Bereich nach Möglichkeit aus.
- 2) Entfernen Sie die Bodenplatte, wie oben unter Batteriewechsel beschrieben.

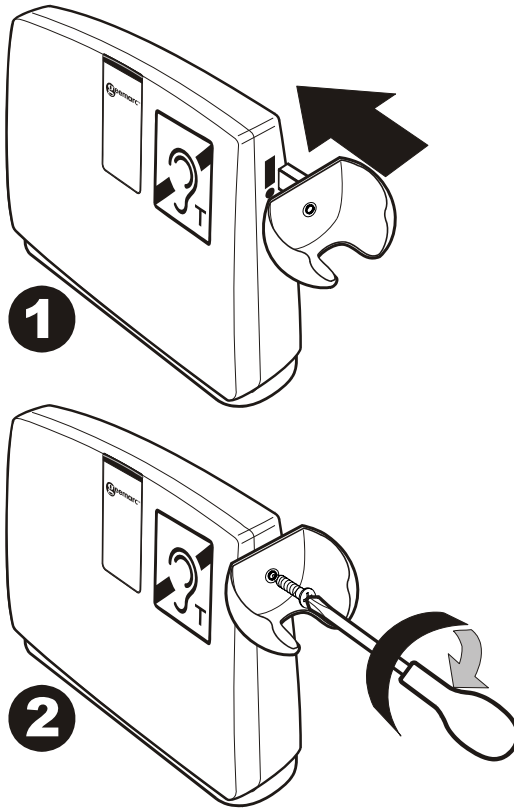
# INSTALLATION

- 3) Schrauben Sie die Bodenplatte auf dem Tisch oder einer anderen Unterfläche mit den mitgelieferten Schrauben fest.
- 4) Befestigen Sie das LoopHEAR™ wieder an der Bodenplatte, wie oben unter Batteriewechsel beschrieben



# BENUTZUNG DES LoopHEAR™

## BEFESTIGUNG des Handhalter-Ohrhörerhalter



Der Handhalter-Ohrhörerhalter kann nahe dem LoopHEAR auf der linken Seite oder der rechten Seite angebracht werden, je nach zweckmäßigkeit der Verwendung.

Zur Fixierung des Handhalter-Ohrhörerhalters:

1. Entfernen Sie die T-Gummiabdeckung auf der jeweiligen Seite des Anschlusses, an der Sie die Halterung befestigen möchten.
2. Legen Sie die T-Form Lasche an der Seite des Handhalter-Ohrhörerhalters sanft in den T-Steckplatz im Gehäuse und drücken Sie es fest an.

Der Handhalter-Ohrhörerhalter kann nun in der Halterung platziert werden.

# BENUTZUNG DES LoopHEAR™

## Einschalten des LoopHEAR™

---

Stellen Sie den EIN-/AUS-Schalter auf der Rückseite des Gerätes auf die Position "I". Die Spannungsanzeige leuchtet auf. (permanent grün für den Fall, dass der Spannungsadapter nicht eingesteckt ist, grün-blinkend wenn er eingesteckt ist).

Wenn die Batterie schwach ist, wird der Spannungsanzeiger rot leuchten (permanent rot für den Fall, dass der Spannungsadapter nicht eingesteckt ist, rot-blinkend wenn er eingesteckt ist).

Stecken Sie den Spannungsadapter ein, um die Batterie wieder aufzuladen.

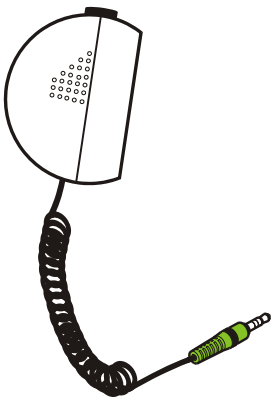
## Ausschalten des LoopHEAR™

---

Schalten Sie das Gerät nach dem Gebrauch aus, indem Sie den EIN-/AUS-Schalter auf der Rückseite des Gerätes in die Position "0" bringen.

## Benutzung des Handhalter-Ohrhörer HAC

---



Für Benutzer, die kein Hörgerät verwenden oder keinen „T“-Schalter an ihrem Hörgerät haben, befindet sich ein Handhalter-Ohrhörer im Lieferumfang. (T-Spule ist im Handhalter-Ohrhörer für eine Induktive Übertragung integriert). Stecken Sie einfach das Handhalter-Ohrhörer in die Handhalter-Ohrhörer Buchse (3.5mm) auf der Rückseite des LoopHEAR™. Drücken und Halten Sie die Empfängertaste um das Audiosignal zu erhalten. Die Lautstärke kann mit dem Lautstärkereglern eingestellt werden, den Sie ebenfalls auf der Rückseite des Gerätes finden (drehen Sie den Regler im Uhrzeigersinn, um die Lautstärke zu erhöhen).

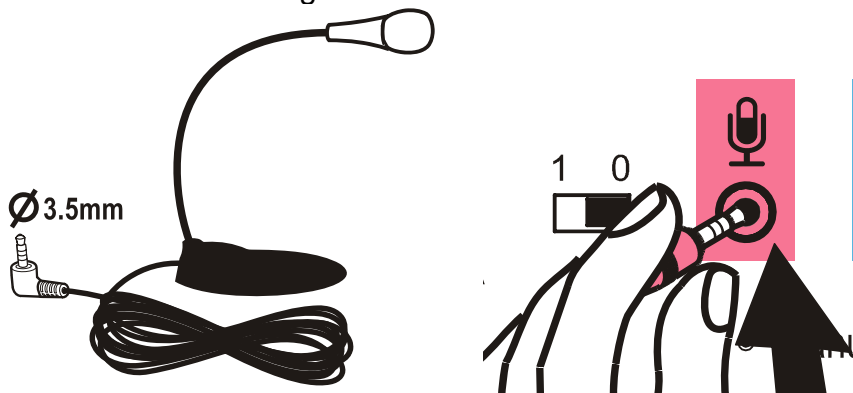
# BENUTZUNG DES LoopHEAR™

## Benutzung des externen Mikrofons

---

Stecken Sie das mitgelieferte Desktop-Mikrofon in die Mikrofonbuchse auf der Rückseite des Gerätes. Das externe Mikrofon wird nun das integrierte Mikrofon übertönen.

Die magnetfeld-LED-Anzeige wird bei Verwendung des externen oder des eingebauten Mikrofons blau aufleuchten.



**Hinweis:** Wenn das externe oder interne Mikrofon in Nutzung ist, blinken die blauen LED mit der Stärke des übertragenen Signals durch die Ringschleife.

## Benutzung des Audioeingangs

---

Übertragen Sie Musik oder andere Audioquellen wie Fernseher, MP3-4, HiFi, Computer, .... durch Ihre LoopHEAR.



Verbinden Sie Ihre Audiogeräte (Audio Out) an den 3,5 mm-Klinke (**blau**) auf der Rückseite Ihres LoopHEAR. Um das magnetische Signal zu empfangen sollten Sie Ihr Hörgerät in T Position gebracht haben.

# FEHLERSUCHE

## Die rote LED blinkt

- Laden Sie die Batterie.

## Das LoopHEAR™ schaltet sich immer selbständig aus

- Stellen Sie sicher, dass die Batterie voll geladen ist.

## Der Ton ist auf Grund von Störeinflüssen nicht klar oder gar nicht zu hören

- Stellen Sie sicher, dass das LoopHEAR™ eingeschaltet ist und in Ihre Richtung zeigt.
- Stellen Sie das LoopHEAR™ näher an sich heran

## BATTERIEBETRIEB:

Um sicherzustellen, dass Ihr LoopHEAR™ stets einsatzbereit ist, beachten Sie bitte die folgenden Empfehlungen:

- Das Gerät immer ausschalten, wenn es nicht genutzt wird.
- Die Batterien nach mehr als sechs Stunden Betrieb bzw. bei leuchtender roter LED-Anzeige immer aufladen.
- Falls das Gerät über einen längeren Zeitraum nicht eingeschaltet wird, sollten die Batterien alle vier Monate aufgeladen werden

Je nach eingestellter Lautstärke und abhängig von den Umgebungsgeräuschen ermöglichen die Batterien etwa die folgende Betriebsdauer:

- STANDBY BEI AUSGESCHALTETEM GERÄT 4 MONATE
- STANDBY BEI EINGESCHALTETEM UND NICHT GENUTZTEM GERÄT 1.5 BIS 2 TAGE
- DAUEREINSATZ 5 BIS 8 STUNDEN MIT VOLL AUFGELADENER BATTERIE

# SICHERHEITSHINWEISE

## Allgemeines

Öffnen Sie das Gerät unter keinen Umständen. Für Reparaturen wenden Sie sich bitte an unsere Hotline.

## Reinigen

Reinigen Sie das LoopHEAR™ nur mit einem weichen Tuch. Benutzen Sie unter keinen Umständen Polituren oder Reinigungsmittel - diese könnten die Oberfläche oder die interne Elektronik des Geräts beschädigen.

## Umwelthinweis

Setzen Sie das Gerät niemals direktem Sonnenlicht aus.

Stellen Sie jeder Zeit eine gute Luftzirkulation an den Oberflächen des LoopHEAR™ sicher.

Setzen Sie die Teile ihres Produktes nicht dem Wasser aus, und benutzen Sie es nicht unter dunstigen oder feuchten Bedingungen z.B. in Badezimmern.

Setzen Sie Ihr Produkt auch nicht Feuer oder anderen gefährlichen Bedingungen aus.



# GARANTIE

Geemarc™ bietet Ihnen eine Garantie für den Zeitraum von zwei Jahre ab Kaufdatum. Während dieser Zeit sind alle Reparaturen oder Ersatzleistungen (nach unserem Ermessen) für Sie gratis. Sollten Sie ein Problem feststellen, so kontaktieren Sie bitte unsere Hotline oder besuchen Sie unsere Internet-Seite unter [www.geemarc.com/de](http://www.geemarc.com/de). Die Garantie deckt weder Unfälle, Fahrlässigkeit, noch Bruchschäden an irgendwelchen Teilen ab. An dem Produkt dürfen weder Änderungen vorgenommen, noch darf es auseinandergebaut werden von jemandem, der kein autorisierter Geemarc™ Vertreter ist. Die Geemarc™ Garantie schränkt ihre gesetzlichen Rechte in keiner Weise ein.

**WICHTIG: IHR KAUFBELEG IST TEIL DER GARANTIE UND MUSS FÜR DEN GARANTIEANSPRUCH AUFBEWAHRT UND VORGELEGT WERDEN.**

**ERKLÄRUNG:** Geemarc™ Telecom SA bestätigt hiermit, dass dieses Produkt in Übereinstimmung zu den wesentlichen Anforderungen und anderen relevanten Vorschriften der Radio und Telekommunikation Datenendgerät Richtlinie steht, insbesondere mit Artikel 3 Abschnitt 1a, 1b und Abschnitt 2.

*Die Konformitätserklärung kann unter folgender Adresse gefunden werden : [www.geemarc.com/de](http://www.geemarc.com/de)*



**Elektrische Verbindungen:** Dieses Gerät ist entwickelt für den ausschließlichen Betrieb an einer 230V 50Hz Spannungsversorgung. (Klassifiziert als 'gefährliche Spannung' nach EN60950 Standard).

# RECYCLING VORSCHRIFT

Das WEEE (Waste Electrical and Electronic Equipment) wurde festgesetzt um Geräte am Ende ihres Produktlebenszyklus auf die beste Art und Weise zu recyceln.

Wenn dieses Produkt unverwendbar geworden ist, werfen Sie es bitte nicht in Ihren normalen Haushaltsabfall.

Bitte nutzen Sie eine der folgenden Entsorgungsmöglichkeiten:

- Entfernen Sie die Batterien und werfen Sie sie in den entsprechenden WEEE Müllcontainer. Werfen Sie auch das eigentliche Gerät in den dafür vorgesehenen WEEE Müllcontainer.

- Alternativ können Sie das Gerät an den Verkäufer zurückgeben. Wenn Sie ein neues kaufen, sollte er das alte zurücknehmen.

Wenn Sie diesen Anweisungen folgen, sichern Sie die Gesundheit Ihrer Mitmenschen und den Schutz unserer Umwelt.



Produktunterstützung und Hilfe erhalten Sie auf unserer

Webseite [www.geemarc.com/de](http://www.geemarc.com/de)

Telefon 0228 / 748709 0

oder Fax 0228 / 748709 20



UGLoopHEAR101\_EnFrGe\_V1.1

**geemarc™**  
Telecom SA **United Kingdom**

5 Swallow Court  
Swallowfields  
Welwyn Garden City  
Hertfordshire, AL7 1SB  
For product support:  
01707 384438

[www.geemarc.com](http://www.geemarc.com)

**geemarc™**  
Telecom SA **FRANCE**

Parc de l'Etoile  
2, rue Galilée BP20061  
59791 Grande Synthe CEDEX  
Tél. service après vente :  
03 28 58 75 99

[www.geemarc.com](http://www.geemarc.com)

**geemarc™**  
Telecom SA **Deutschland**

Siemensstrasse 10,  
53121 Bonn  
Deutschland  
Tel: +49(0)228/ 74 87 09 0  
Fax: +49(0)228/ 74 87 09 20

[www.geemarc.com](http://www.geemarc.com)